



# VOXAURA

## PRODUKTKATALOG

MÖBELLICHT

RAUMLICHT

SMARTSTEUERN

## LICHTLÖSUNGEN FÜR IHR ZUHAUSE

Als Experten für Beleuchtung und Produktentwicklung verbinden wir deutsche Präzision mit modernster Technologie. Wir stehen für Produkte, die Purismus, Qualität und Nachhaltigkeit auf perfekte Weise vereinen.

Ausgerichtet auf Minimalismus und Umweltfreundlichkeit, setzen wir neue Maßstäbe in der Beleuchtungsindustrie.

Mit Blick auf die Zukunft erweitern wir unser Angebot um Smart Home Lösungen, die Ihr Zuhause noch komfortabler und intelligenter machen.

Unser Versprechen „**feels like coming home.**“

## INHALT

### FACHWISSEN

S. 003

Lichtakademie	S. 003
24 V System	S. 009
DIALUX	S. 010
Systemübersicht	S. 011

### BELEUCHTUNG

S. 013

LED-Bänder	S. 021
Profile für LED-Bänder	S. 041
Lineares Licht & Glasregal	S. 047
Punkt- und Flächenlicht	S. 073
Mini Schienenlicht	S. 083
Spotleuchten	S. 089
Raumlicht	S. 097

### SCHALTER

S. 109

Kabellose Schalter	S. 111
Kabelgebundene Schalter	S. 113
Mehrfach-Schalter-Einheit	S. 117
Fernbedienungen	S. 118

### STAND BEI DRUCKLEGUNG

Die dargestellten Produkte entsprechen dem Stand bei Drucklegung. Im Zuge kontinuierlicher technischer und gestalterischer Weiterentwicklung behalten wir uns Änderungen in Konstruktion, Ausführung und Sortiment vor. Den jeweils aktuellen Stand finden Sie jederzeit auf unserer Website unter [www.voxaura.ai](http://www.voxaura.ai)

### VERSORGUNG

S. 123

Smarte Netzteile	S. 125
Steuereinheit	S. 131
Netzteile	S. 135

### ZUBEHÖR

S. 133

Verlängerungskabel	S. 134
2-fach Verlängerungskabel	S. 134
6-fach Verteiler	S. 134
Kabelmanagement 90°	S. 135
Kabelmanagement 180°	S. 135
Zuleitungen	S. 135
Steuereinheit	S. 136

### INFORMATIONEN

S. 141

Symbole & Prüfzeichen	S. 143
Fachbegriffe	S. 145
FAQ	S. 149
Impressum	S. 152

Willkommen zur

# LICHT AKADEMIE

Wir laden Sie zur **VOXAURA Lichtakademie** ein, die Ihnen aufzeigt, dass Licht mehr als nur Beleuchtung ist.

Licht hat erheblichen Einfluss auf das menschliche Wohlbefinden, die Gesundheit und Leistungsfähigkeit; es erzeugt Stimmungen, gestaltet Räume und setzt Ihr Zuhause in Szene.

Unsere Lichtakademie bietet Ihnen praktische Ratschläge wie Sie Ihr Zuhause ins rechte Licht rücken.

LASSEN SIE SICH  
INSPIRIEREN



[www.voxaura.ai](http://www.voxaura.ai)



- ✓ Punktleuchte SL4005, dimmbar, multiweiß, 2700 - 5000 K
- ✓ Netzteil, smart SD4000
- ✓ Steuereinheit CU4000, multiweiß, asynchron  
– zur Steuerung der Punktleuchten unabhängig von den linearen Leuchten
- ✓ Sensorschalter, kabellos BS3000  
– zum Ein- / Ausschalten des Lichts sowie zur Einstellung der Helligkeit und Farbtemperatur

- ✓ Lineare Leuchte PL4000, dimmbar, multiweiß, 2700 - 5000 K
- ✓ Netzteil, smart SD4000
- ✓ Steuereinheit CU4000, multiweiß, asynchron  
– zur Steuerung der linearen Leuchten unabhängig von den Punktleuchten
- ✓ Sensorschalter, kabellos BS3000  
– zum Ein- / Ausschalten des Lichts sowie zur Einstellung der Helligkeit und Farbtemperatur

Schaffen Sie einen stilvollen Eingangsbereich mit indirekter Beleuchtung für Garderobennischen und Punktleuchten zur Akzentuierung. Diese Mischung aus sanftem und fokussiertem Licht bietet beides, Funktion und Ästhetik.

Erfahren Sie mehr unter [www.voxaura.ai](http://www.voxaura.ai)

- ✓ Garderobenleuchte PL4006, monochrom, 3000 K
- ✓ Netzteil ID4001
- ✓ Der Bewegungsmelder schaltet das Licht automatisch an, wenn Bewegung registriert wird.

- ✓ Lineare Leuchte PL4009, dimmbar, monochrom, 3000 K
- ✓ Netzteil ID4001
- ✓ Sensorschalter, kabelgebunden WS3001 – zum Ein- und Ausschalten des Lichts sowie zum Dimmen der Helligkeit

- ✓ Lineare Leuchte PL4008, dimmbar, monochrom, 3000 K
- ✓ Netzteil ID4001
- ✓ Sensorschalter, kabelgebunden WS3000, – zum Ein- und Ausschalten des Lichts sowie zum Dimmen der Helligkeit

- ✓ Mini Spotleuchte SC4000, dimmbar, monochrom, 3000 K
- ✓ Netzteil ID4001
- ✓ Sensorschalter, kabelgebunden WS3000 – zum Ein- und Ausschalten des Lichts sowie zum Dimmen der Helligkeit

- ✓ Lineare Leuchte PL4000, dimmbar, monochrom, 3000 K
- ✓ Netzteil ID4001
- ✓ Sensorschalter, kabelgebunden WS3000 – zum Ein- und Ausschalten des Lichts sowie zum Dimmen der Helligkeit

Inszenieren Sie Ihr Ankleidezimmer mit Hilfe von Licht wie Ihren Lieblingsladen. Eine ausgewogene Beleuchtung eliminiert Schatten und beleuchtet jeden Winkel Ihres Schrankes, während Spotleuchten Ihre Lieblingsstücke hervorheben.

Erfahren Sie mehr unter [www.voxaura.ai](http://www.voxaura.ai)

- ✓ Glasregalleuchte PL4004, dimmbar, multiweiß, 2700 - 5000 K
- ✓ Netzteil, smart SD4000
- ✓ Steuereinheit CU4000, multiweiß, synchron – zur gleichzeitigen Steuerung aller angeschlossenen Leuchten
- ✓ Sensorschalter, kabellos BS3000 – zum Ein- / Ausschalten des Lichts sowie zur Einstellung der Helligkeit und Farbtemperatur

- ✓ Lineare Leuchte PL4000, multiweiß, 2700 - 5000K
- ✓ Netzteil, smart SD4000
- ✓ Steuereinheit CU4000, multiweiß, asynchron – zur unabhängigen Steuerung zweier Lichtgruppen
- ✓ Sensorschalter, kabellos BS3000 – zum automatischen Ein- und Ausschalten des Lichts durch Öffnen / Schließen der Tür

- ✓ Beleuchtetes Glasregal PL4012, multiweiß, 2700 - 5000K
- ✓ Netzteil, smart SD4000
- ✓ Steuereinheit CU4000, multiweiß, asynchron – zur unabhängigen Steuerung zweier Lichtgruppen
- ✓ Sensorschalter, kabellos BS3000 – zum berührungslosen Ein- und Ausschalten des Lichts und zum Dimmen der Helligkeit

- ✓ Silikon LED-Band LS4040, dimmbar, multiweiß, 2700 - 5000 K + Profil AP1000 zur Sockelbeleuchtung
- ✓ Netzteil, smart SD4000
- ✓ Steuereinheit CU4000, multiweiß, synchron – zur gleichzeitigen Steuerung aller angeschlossenen Leuchten
- ✓ Sensorschalter, kabellos BS3000 – zum Ein- / Ausschalten des Lichts sowie zur Einstellung der Helligkeit und Farbtemperatur

In der Küche wird nicht nur gekocht, sie ist auch ein Ort zum Leben und nicht selten finden die besten Partys in der Küche statt.

Durch die Wahl verschiedener Beleuchtungsarten kann Ihre Küche einer breiten Palette von Anforderungen gerecht werden.

Erfahren Sie mehr unter [www.voxaura.ai](http://www.voxaura.ai)

**MEHR** LEISTUNG  
**HÖCHSTE** EFFIZIENZ  
**BESTE** ANWENDUNG

**24V**

**+ GERINGE STROMSTÄRKE**

24V Systeme benötigen nur die Hälfte der Stromstärke wie 12V Systeme, was die Wärmeentwicklung mindert und dadurch die Lebensdauer verlängert.

**+ GRÖßERE BANDLÄNGEN**

Eine niedrigere Stromstärke und höhere Spannung ermöglichen größere Bandlängen bei minimalem Spannungsabfall.

**+ ENERGIEEFFIZIENZ**

Ein niedriger Energieverbrauch bedeutet geringere Betriebskosten.

**+ SCHNELLE VERFÜGBARKEIT**

Die Spezialisierung auf ein einheitliches System trägt erheblich zur Reduzierung der Lagerbestände für Produkte und Zubehör bei.

**+ ABSCHNITTLÄNGE**

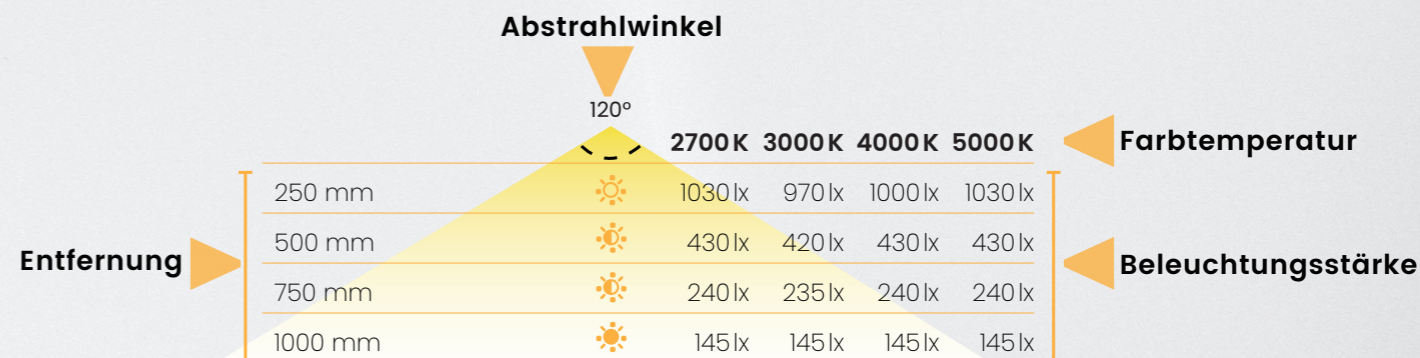
24V LED-Bänder mit mehr LED-Chips als Standard 12V LED-Bänder können beliebig abgelängt werden, ohne an Helligkeit zu verlieren.

**+ MÖBEL & RAUM**

24V Systeme ermöglichen die nahtlose Integration von Möbel- und Raumbelichtung. Eine Spannung. Ein System.

**DIALUX**

FAKTOREN MIT SIGNIFIKANTEM EINFLUSS AUF DIE BELEUCHTUNGSSTÄRKE



**DIALUX zeigt den Zusammenhang zwischen der Entfernung von der Lichtquelle, ihres Abstrahlwinkels und ihrer Farbtemperatur sowie der daraus resultierenden Beleuchtungsstärke auf.**

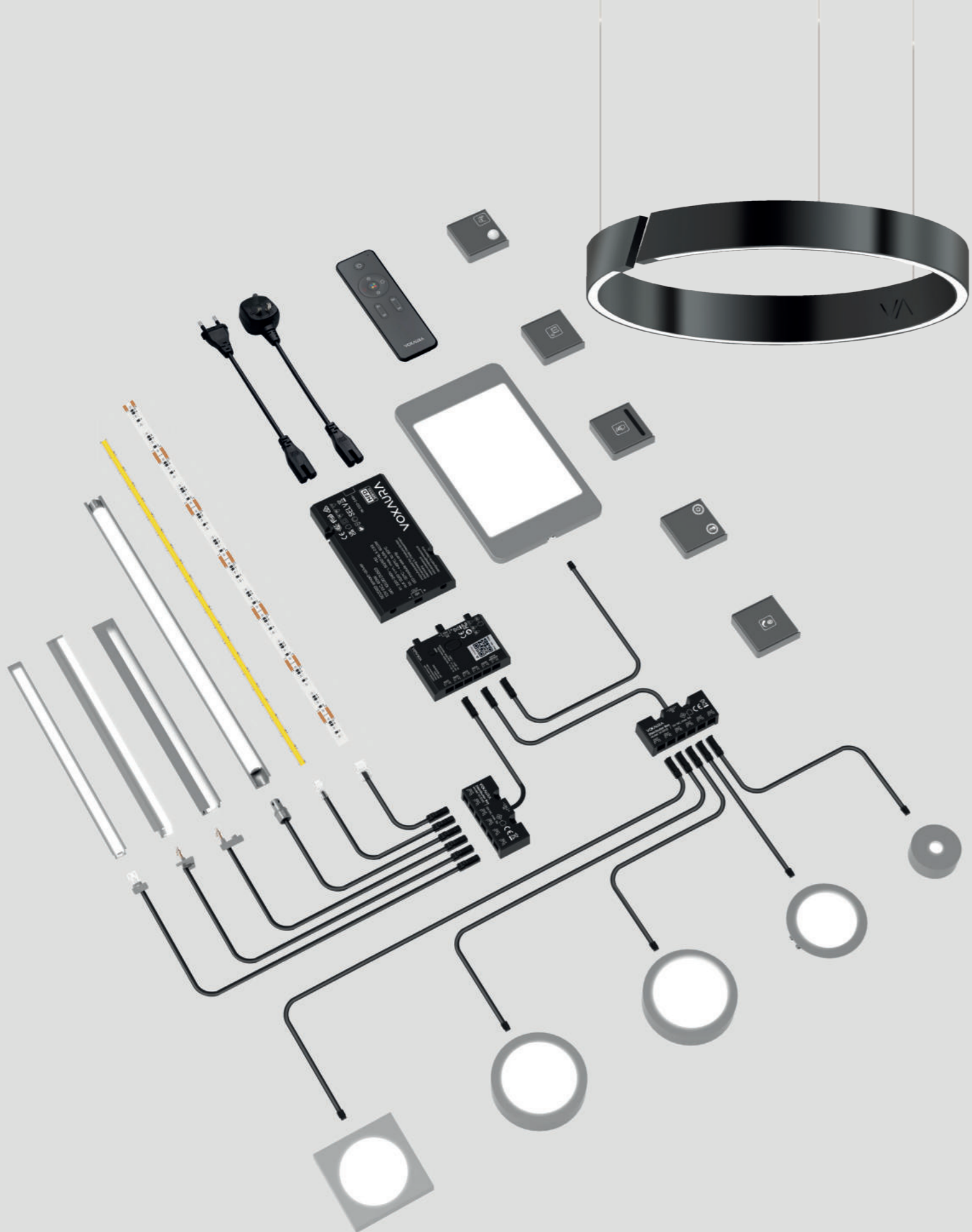
- Vergrößert sich die Entfernung zur Lichtquelle, nimmt die Beleuchtungsstärke ab.
- Ein schmaler Abstrahlwinkel erzeugt einen fokussierten Lichtkegel mit hoher Beleuchtungsstärke, während ein breiter Abstrahlwinkel einen breiten Lichtkegel mit einer niedrigeren Beleuchtungsstärke erzeugt.
- Auch wenn warm- und kaltweißes Licht technisch die gleiche Beleuchtungsstärke haben, wird kaltweißes Licht meist heller wahrgenommen als warmweißes Licht.

DIALUX gibt die Beleuchtungsstärke in Abhängigkeit der relevantesten Einflussfaktoren an und hilft Ihnen dadurch, sich für die Leuchte zu entscheiden, die am besten für die angedachte Verwendung geeignet ist.

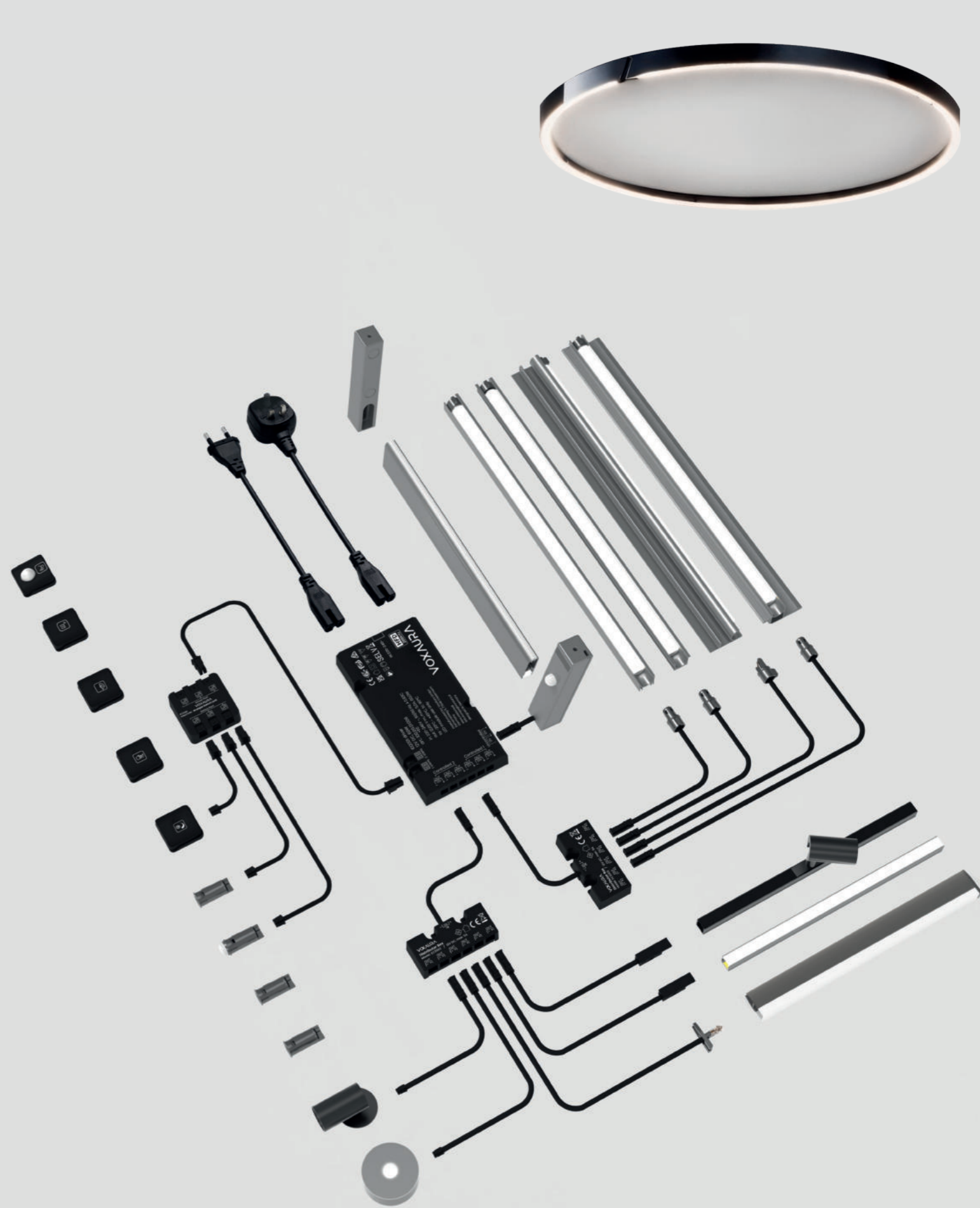
**EMPFEHLUNGEN ZUR BELEUCHTUNG**

Art des Raumes	Beleuchtung Arbeitsbereich	Beleuchtung Fußboden
Küche, Büro	500 lx	150 lx
Esszimmer	300 lx	100 lx
Wohnzimmer	300 lx	100 lx
Schlafzimmer	200 lx	100 lx
Badezimmer	200 – 500 lx	100-150 lx
Ausstellungsraum, Galerie	300 – 500 lx	150 lx
Flur, Treppe	---	100 lx

Bitte beachten Sie, dass bestimmte Tätigkeiten eine höhere Beleuchtung erfordern (zum Beispiel zur Raumpflege bis zu 500 lx).



SYSTEMÜBERSICHT MIT  
SMARTEM NETZTEIL



SYSTEMÜBERSICHT MIT  
NETZTEIL

## LED-BÄNDER

24V

Übersicht

### SMD LED-BÄNDER

21

Farbsystem	Familienname	lm/m	W/m	Breite mm	Schutzart	Seite
LED monochrom	LS4000	> 950	5	5	IP20	023
	LS4002	> 950	5	8	IP20	025
	LS4003	> 950	5	8	IP20	025
	LS4001	> 1900	10	5	IP20	023
	LS4004	> 1900	10	8	IP20	025
LED multiweiß	LS4050	> 1850	10	10	IP20	027
LED RGB	LS4080	---	10	10	IP20	029
LED RGB-MW	LS4090	> 1250	10	12	IP20	031

### SMD LED-BÄNDER KONSTANTSTROMTECHNOLOGIE

25

LED monochrom	LS4005	> 1400	8,5	8	IP20	025
---------------	--------	--------	-----	---	------	-----

### COB LED-BÄNDER

33

LED monochrom	LS4030	> 450	5	5	IP20	033
LED monochrom	LS4031	> 720	8	8	IP20	035
LED multiweiß		> 680	8	8	IP20	035

### SMD LED-BÄNDER SILIKON

37

LED monochrom	LS4040	> 200	8	4	IP44	037
LED multiweiß	LS4041	> 560	8	10	IP44	039

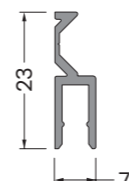
## PROFILE FÜR LED-BÄNDER

24V

Übersicht

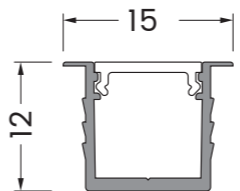
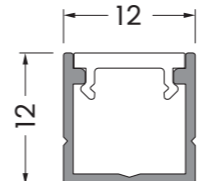
### FÜR LED-BÄNDER 4 MM SILIKON

43

Technische Zeichnung	Familienname	Maße (L x B x H)	Installation	Seite
	AP1000	1000 x 7 x 23 mm	Unterbau	043

### FOR LED-BÄNDER ≤ 8 MM

44

	AP1004	3000 x 15 x 12 mm	Einbau	044
	AP1002	3000 x 12 x 12 mm	Unterbau	045

# LINEARES LICHT

24V

Übersicht

LED LED FIT&CUT MONOCHROM / MULTIWEISS

47

	Familienname	lm/m	W/m	Länge mm	Technische Zeichnung	Seite
	PL4000	> 118	5	3000		049
	PL4001	118	5	1000		049
	PL4002	> 114	5	3000		051
	PL4003	> 298	5	3000		055
	PL4011	> 50	5	3000		053
	PL4004	> 186	5	3000		057


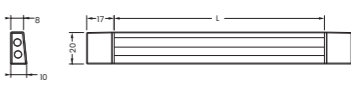

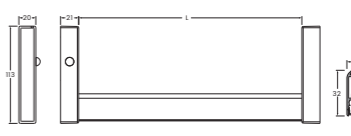

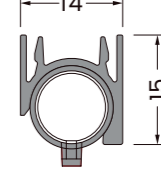

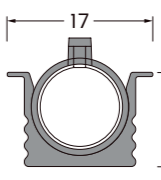

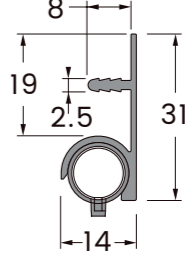

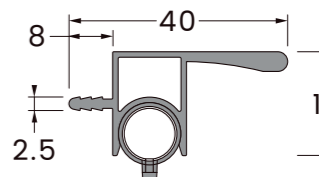
# LINEARES LICHT

24V

Übersicht

LED LED FIT&CUT MONOCHROM / MULTIWEISS

59

	Familienname	lm/m	W/m	Länge mm	Technische Zeichnung	Seite
	PL4005	118	5	1000		059
	PL4006	96	5	3000		061
	PL4007	> 350	5	3000		063
	PL4008	> 350	5	3000		065
	PL4009	> 350	5	3000		067
	PL4010	> 350	5	3000		069


## BELEUCHTETE GLASREGALE

24V

Übersicht

LED MONOCHROM / MULTIWEISS

71

Familienname	lm	W	Maße	Farbe	Seite
 <b>PL4012</b>	50	3	600 x 230 x 30,5	aluminium	072
	75	4,5	900 x 230 x 30,5	schwarz	



## PUNKT- UND FLÄCHENLICHT

24V

Übersicht

LED MONOCHROM / MULTIWEISS

73

Familienname	lm	W	Maße	Installation	Seite
 <b>SL4004</b>	> 299	2,5	Ø 65 x 13,7 mm	Ein- oder Unterbau	079
 <b>SL4005</b>	> 316	3	Ø 75 x 13,7 mm	Ein- oder Unterbau	080

## PUNKT- UND FLÄCHENLICHT

24V

Übersicht

LED MONOCHROM

73

Familienname	lm	W	Maße	Installation	Seite
 <b>SL4001</b>	> 210	2,5	62 x 62 x 7,8 mm	Unterbau	075
 <b>SL4002</b>	> 210	2,5	Ø 62 x 7,8 mm	Unterbau	076
 <b>SL4003</b>	> 537	5	192 x 112 x 6 mm	Unterbau	077
 <b>SL4006</b>	> 117	1	Ø 41 x 12,7 mm	Ein- oder Unterbau	081
 <b>SL4007</b>	> 351	3	Ø 75 x 12,7 mm	Ein- oder Unterbau	082




## MINI SCHIENENLICHT

24V

Übersicht

### LED MINI SCHIENENLICHT

83

	Familienname	lm	W	Maße	Installation	Seite
	<b>TL4002</b>	---	---	3000 x 15 x 10 mm	Einbau	085
	<b>TL4003</b>	---	---	3000 x 10 x 10 mm	Unterbau	085
	<b>TL4001</b>	135	1	Ø 18 x 45 x 47 mm	clip-in	087
	<b>TL4005</b>	390	2,5			




## SPOTLEUCHTEN

24V

Übersicht

### LED SPOTLEUCHTEN

89

	Familienname	lm	W	Maße	Installation	Seite
	<b>SC4000</b>	390	2,5	Ø 18 x 45 x 43,2 mm	Einbau	091
	<b>SC4001</b>	390	2,5	Ø 18 x 45 x 350 mm	Einbau	093
	<b>TL4004</b>	---	---	450 x 15 x 13 mm	Einbau	095



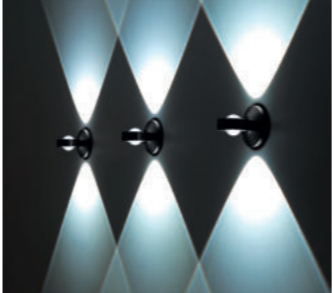

## RAUMLICHT

24 / 36V

Übersicht

### LED RAUMLICHT

97

	Familienname	lm	W	Maße	Farbe	Seite
	<b>ONE AURA</b>	572 - 1.320	30	Ø 645 mm	graphite black silk white	101
		488 - 1.130	25	Ø 425 mm		
	<b>ONE ARC</b>	476 - 1.659	30	Ø 645 mm	graphite black silk white	103
		402 - 1.402	25	Ø 425 mm		
	<b>ONE RISE</b>	490 - 627	8	Ø 115 x 120 mm	graphite black silk white	105
	<b>ONE SPOT</b>	903 - 1019	12	Ø 85 x 52 mm	silk white	107



**LED**  
BÄNDER

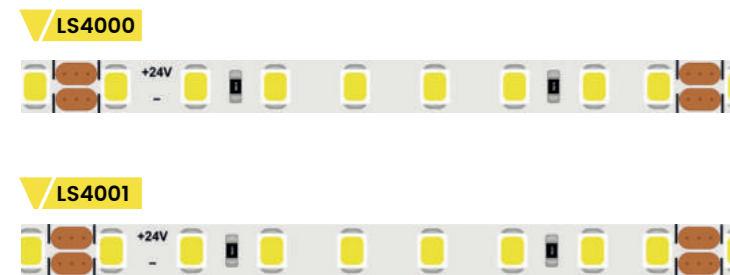
# SMD LED-BÄNDER

**24V**  
monochrom (2-pin), 5 mm



- HOHER LICHTSTROM
- HOHER CRI **93**

## LS4000 / LS4001



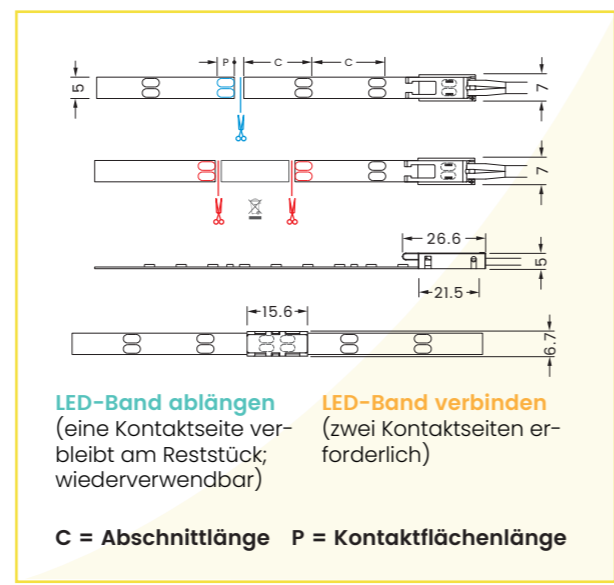
<b>Material</b>	Kunststoff
<b>Oberfläche</b>	weiß
<b>Breite</b>	5 mm
<b>Höhe</b>	1,3 mm
<b>Dimmbar</b>	ja
<b>Schutzart</b>	IP20
<b>Lebensdauer L80/B10</b>	>50.000 h
<b>Lebensdauer L70/B50</b>	>80.000 h
<b>Installation</b>	selbstklebend
<b>Lieferumfang</b>	1 Rolle (5 m)

### Beleuchtungsstärke in lx bezogen auf 1 m Bandlänge:

	120° <b>LS4000</b>			
	2700K	5000K	3000K	4000K
250 mm	4820 lx	5100 lx	4820 lx	5100 lx
500 mm	1205 lx	1275 lx	1205 lx	1275 lx
750 mm	535 lx	565 lx	535 lx	565 lx
1000 mm	300 lx	315 lx	300 lx	315 lx

	120° <b>LS4001</b>			
	2700K	5000K	3000K	4000K
250 mm	8640 lx	8870 lx	8640 lx	8870 lx
500 mm	2160 lx	2220 lx	2160 lx	2220 lx
750 mm	960 lx	985 lx	960 lx	985 lx
1000 mm	540 lx	555 lx	540 lx	555 lx



## LS4000 / LS4001

Anzahl LEDs	Leistung	Lichtstrom	Lichtausbeute	Farbwiedergabe Index CRI		Farbtemperatur	Energieeffizienzklasse	max. Bandlänge (optisch)	Abschnittlänge C	Kontaktflächenlänge P	Artikelnummer
				Ra	R9						
<b>LS4000 für Möbel, Sockel und Grundbeleuchtung</b>											
128	5	950	190	93	>50	2700	A B	8,0	62,5	4,0	200.10.00.001
	5	950	190	93	>50	3000	A B	8,0	62,5	4,0	200.10.00.002
	5	975	195	93	>50	4000	A B	8,0	62,5	4,0	200.10.00.003
	5	975	195	93	>50	5000	A B	8,0	62,5	4,0	200.10.00.004
<b>LS4001 für Decken</b>											
128	10	1900	190	93	>50	2700	A B	5,0	62,5	4,0	200.10.00.005
	10	1900	190	93	>50	3000	A B	5,0	62,5	4,0	200.10.00.006
	10	1950	195	93	>50	4000	A B	5,0	62,5	4,0	200.10.00.007
	10	1950	195	93	>50	5000	A B	5,0	62,5	4,0	200.10.00.008

**i** Berechnen Sie den Watt-Bedarf des LED-Bandes in der gewünschten Länge und wählen Sie ein Netzteil aus, das die erforderliche Leistung liefern kann. Bitte beachten Sie neben dem Bedarf des LED-Bandes, auch den Bedarf anderer Leuchten / Verbraucher, die an dasselbe Netzteil angeschlossen werden. Der Watt-Gesamtbedarf aller angeschlossenen Verbraucher darf die Leistung des Netzteils nicht überschreiten.

<b>BESTELLINFO</b>		Zubehör zum Verbinden und zum Anschluss bitte separat bestellen.
	Netzteil (integriert)	s. Seite 135
	Smartes Netzteil + Steuereinheit	s. Seite 125
	1 Anschlusskabel 2 m inkl. Clip-Verbinder (2-pin) 5 mm, 24V	209.19.00.003
	Clip-Verbinder (2-pin), 5 mm (10 St.)	209.19.00.001



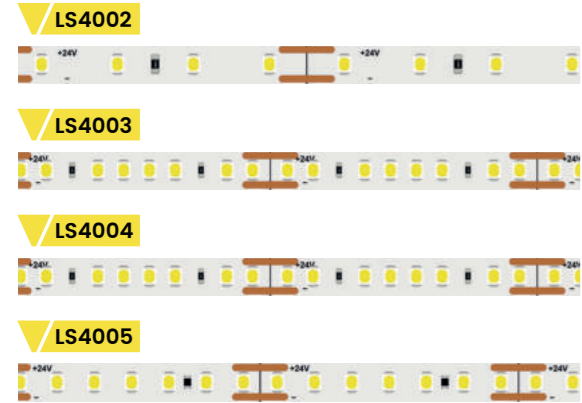
# SMD LED-BÄNDER

**24V**  
monochrom (2-pin), 8 mm



- HOHER LICHTSTROM
- HOHER CRI **93**
- **KONSTANTSTROM-TECHNOLOGIE (LS4005)**

## LS4002 / LS4003 / LS4004 / LS4005



<b>Material</b>	<b>Kunststoff</b>
<b>Oberfläche</b>	<b>weiß</b>
<b>Breite</b>	<b>8 mm</b>
<b>Höhe</b>	<b>1,5 mm</b>
<b>Dimmbar</b>	<b>ja</b>
<b>Schutzart</b>	<b>IP20</b>
<b>Lebensdauer L80/B10</b>	<b>&gt;50.000 h</b>
<b>Lebensdauer L70/B50</b>	<b>&gt;80.000 h</b>
<b>Installation</b>	<b>selbstklebend</b>
<b>Lieferumfang</b>	<b>1 Rolle (5 / 15 m)</b>

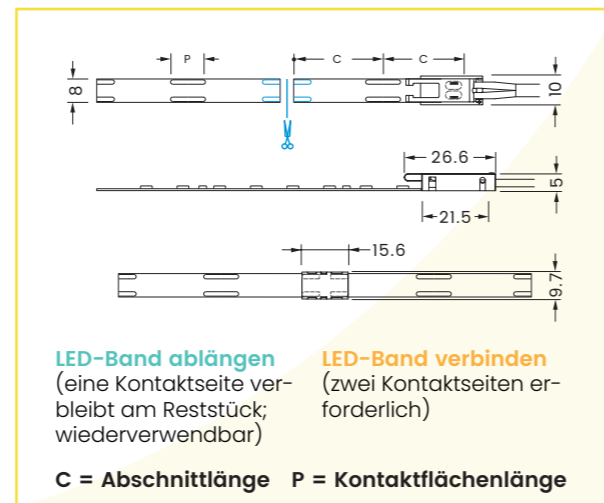
### Beleuchtungsstärke in lx bezogen auf 1 m Bandlänge:

	120° <b>LS4002</b>			
	2700 K	5000 K	3000 K	4000 K
250 mm	4460 lx	4575 lx	4460 lx	4575 lx
500 mm	1115 lx	1145 lx	1115 lx	1145 lx
750 mm	495 lx	510 lx	495 lx	510 lx
1000 mm	280 lx	285 lx	280 lx	285 lx

	120° <b>LS4003</b>			
	2700 K	5000 K	3000 K	4000 K
250 mm	4820 lx	5100 lx	4820 lx	5100 lx
500 mm	1205 lx	1275 lx	1205 lx	1275 lx
750 mm	535 lx	565 lx	535 lx	565 lx
1000 mm	300 lx	315 lx	300 lx	315 lx

	120° <b>LS4004</b>			
	2700 K	5000 K	3000 K	4000 K
250 mm	8640 lx	8870 lx	8640 lx	8870 lx
500 mm	2160 lx	2220 lx	2160 lx	2220 lx
750 mm	960 lx	985 lx	960 lx	985 lx
1000 mm	540 lx	555 lx	540 lx	555 lx

	120° <b>LS4005</b>			
	2700 K	5000 K	3000 K	4000 K
250 mm	7010 lx	7125 lx	7010 lx	7125 lx
500 mm	1755 lx	1785 lx	1755 lx	1785 lx
750 mm	780 lx	795 lx	780 lx	795 lx
1000 mm	440 lx	445 lx	440 lx	445 lx



**LS4005**  
Die Produktfamilie LS4005 bietet Konstantstrom-Technologie. Diese Technologie ermöglicht eine (optische) Bandlänge von bis zu 15 m ohne nennenswerten Lichtstromabfall. Auch geeignet für kurzzeitige Spannungsspitzen bis zu 16 V dank des integrierten ICs. Daher sind LED-Bänder mit Konstantstrom-Technologie ideal für die Deckenbeleuchtung und Beleuchtung in Wohnmobilen geeignet.

Berechnen Sie den Watt-Bedarf des LED-Bandes in der gewünschten Länge und wählen Sie ein Netzteil aus, das die erforderliche Leistung liefern kann. Bitte beachten Sie neben dem Bedarf des LED-Bandes, auch den Bedarf anderer Leuchten / Verbraucher, die an dasselbe Netzteil angeschlossen werden. Der Watt-Gesamtbedarf aller angeschlossenen Verbraucher darf die Leistung des Netzteils nicht überschreiten.



## LS4002 / LS4003 / LS4004 / LS4005

Anzahl LEDs	Leistung	Lichtstrom	Lichtausbeute	Farbwiedergabeindex CRI	Farbtemperatur	Energieeffizienzklasse	max. Bandlänge (optisch)	Abchnittlänge C	Kontaktflächenlänge P	Artikelnummer
LEDs/m	W/m	lm/m	lm/W	Ra R9	K	EEL	m	mm	mm	

**LS4002 für Decken** **5 m**

64	5	950	190	93	>50	2700	A B	12,0	125,0	10,0	200.10.00.009
	5	950	190	93	>50	3000	A B	12,0	125,0	10,0	200.10.00.010
	5	975	195	93	>50	4000	A B	12,0	125,0	10,0	200.10.00.011
	5	975	195	93	>50	5000	A B	12,0	125,0	10,0	200.10.00.012

**LS4003 für Anwendung in niederen Bereichen (z.B. Sockel)**

128	5	950	190	93	>50	2700	A B	12,0	62,5	10,0	200.10.00.013
	5	950	190	93	>50	3000	A B	12,0	62,5	10,0	200.10.00.014
	5	975	195	93	>50	4000	A B	12,0	62,5	10,0	200.10.00.015
	5	975	195	93	>50	5000	A B	12,0	62,5	10,0	200.10.00.016

**LS4004 für Decken, Ausstellungsräume, Arbeitsbeleuchtung**

128	10	1900	190	93	>50	2700	A B	8,0	62,5	10,0	200.10.00.017
	10	1900	190	93	>50	3000	A B	8,0	62,5	10,0	200.10.00.018
	10	1950	195	93	>50	4000	A B	8,0	62,5	10,0	200.10.00.019
	10	1950	195	93	>50	5000	A B	8,0	62,5	10,0	200.10.00.020

**LS4005 für Wohnmobile, Decken** **15m**

126	8,5	1400	165	93	>50	2700	A C	15,0	55,5	10,0	200.10.00.021
	8,5	1400	165	93	>50	3000	A C	15,0	55,5	10,0	200.10.00.022
	8,5	1450	170	93	>50	4000	A C	15,0	55,5	10,0	200.10.00.023
	8,5	1450	170	93	>50	5000	A C	15,0	55,5	10,0	200.10.00.024

<b>BESTELLINFO</b>		Zubehör zum Verbinden und zum Anschluss bitte separat bestellen.
	Netzteil (integriert)	s. Seite 135
	Smartes Netzteil + Steuereinheit	s. Seite 125
	1 Anschlusskabel 2 m inkl. Clip-Verbinder (2-pin) 8 mm, 24V	209.19.00.004
	Clip-Verbinder (2-pin), 8 mm (10 St.)	209.09.00.001

# SMD LED-BÄNDER

**24V**  
multiweiß (3-pin), 10 mm



- HOHE LICHTAUSBEUTE  
**190 lm/W**
- HOHER CRI **93**

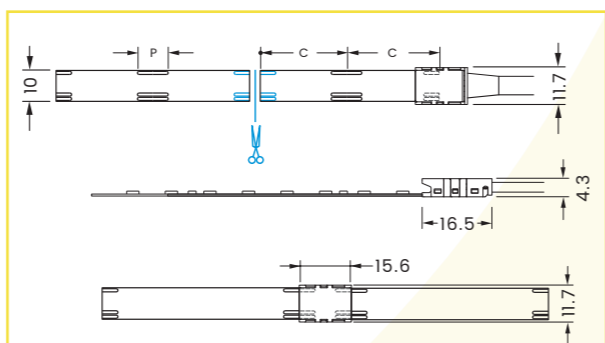
## LS4050



**Anwendungsbereich**  
▪ nur Decken  
(nicht in Möbeln)



<b>Material</b>	Kunststoff
<b>Oberfläche</b>	weiß
<b>Breite</b>	10 mm
<b>Höhe</b>	1,5 mm
<b>Dimmbar</b>	ja
<b>Schutzart</b>	IP20
<b>Lebensdauer L80/B10</b>	>50.000 h
<b>Lebensdauer L70/B50</b>	>80.000 h
<b>Installation</b>	selbstklebend
<b>Lieferumfang</b>	1 Rolle (5 m)



**LED-Band ablängen** (eine Kontaktseite verbleibt am Reststück; wiederverwendbar)  
**LED-Band verbinden** (zwei Kontaktseiten erforderlich)

**C = Abschnittlänge** **P = Kontaktflächenlänge**

### Beleuchtungsstärke in lx bezogen auf 1 m Bandlänge:

	120°	2700K	5000K
250 mm		8595 lx	8780 lx
500 mm		2145 lx	2195 lx
750 mm		955 lx	975 lx
1000 mm		535 lx	550 lx

## LS4050

Anzahl LEDs	Leistung	Lichtstrom	Lichtausbeute	Farbwiedergabe Index CRI		Farbtemperatur	Energieeffizienzklasse	max. Bandlänge (optisch)	Abschnittlänge C	Kontaktflächenlänge P	Artikelnummer
				Ra	R9						
LEDs/m	W/m	lm/m	lm/W	Ra	R9	K	EEL	m	mm	mm	<b>5 m</b>

### LS4050 für Decken

256	10	1850 - 1900	185 - 190	93	>50	2700 - 5000	<b>A B</b>	10,0	62,5	10,0	200.11.00.001
-----	----	-------------	-----------	----	-----	-------------	------------	------	------	------	---------------

### Wofür brauche ich LED-Bänder mit hoher Lumenleistung?

LED-Bänder mit hoher Lumenleistung (z. B. ~1900 lm/m) sind nützlich, wenn Sie echtes Arbeitslicht benötigen und nicht nur Stimmungslicht. Sie überwinden Verluste durch Streuscheiben oder indirekte Montage, erreichen 300-750 lx zum Arbeiten und Reinigen und lassen dennoch Spielraum zum Dimmen. Ideal für hohe Decken, Küchen, Werkstätten, Büros und Ausstellungsräume, wo helles, gleichmäßiges Licht erforderlich ist.

Multiweiße LED-Bänder können nur mit smarten Netzteilen betrieben werden. Bitte beachten Sie die untenstehende Bestellinfo.

Berechnen Sie den Watt-Bedarf des LED-Bandes in der gewünschten Länge und wählen Sie ein Netzteil aus, das die erforderliche Leistung liefern kann. Bitte beachten Sie neben dem Bedarf des LED-Bandes, auch den Bedarf anderer Leuchten / Verbraucher, die an dasselbe Netzteil angeschlossen werden. Der Watt-Gesamtbeford aller angeschlossenen Verbraucher darf die Leistung des Netzteils nicht überschreiten.

### BESTELLINFO

Zubehör zum Verbinden und zum Anschluss bitte separat bestellen.



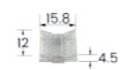
Smartes Netzteil + Steuereinheit

s. Seite 125



1 Anschlusskabel 2 m inkl. Clip-Verbinder (3-pin) 10 mm, 24V

209.19.00.007



Clip-Verbinder (3-pin), 10 mm (10 St.)

209.19.00.005

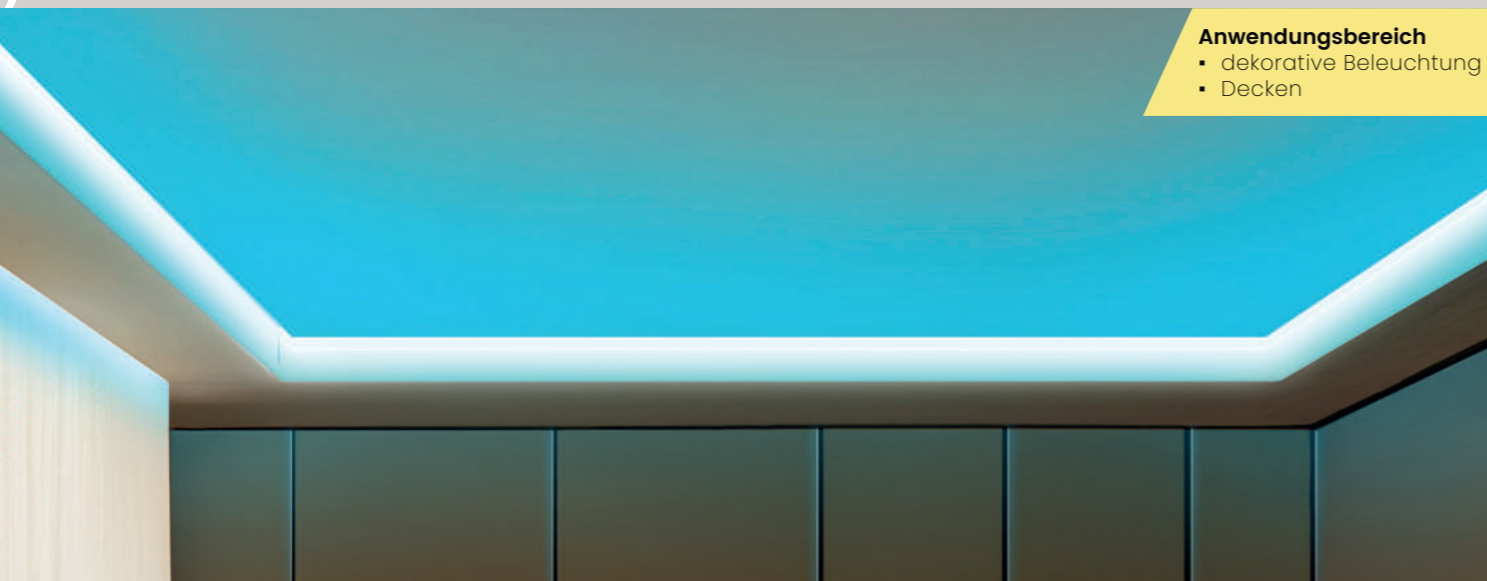
# SMD LED-BÄNDER

**24V**  
RGB (4-pin), 10 mm



• 16,7 MIO EINSTELLBARE FARBEN

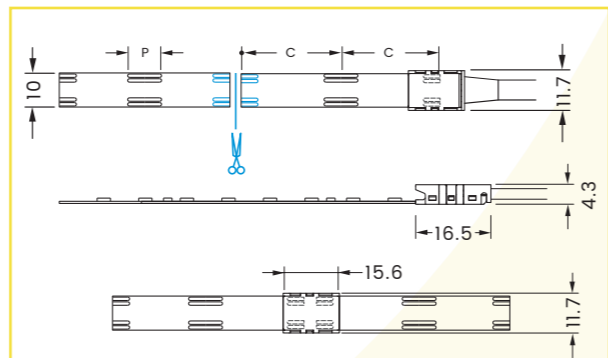
## LS4080



**Anwendungsbereich**  
 • dekorative Beleuchtung  
 • Decken



Material	Kunststoff
Oberfläche	weiß
Breite	10 mm
Höhe	1,5 mm
Dimmbar	ja
Schutzart	IP20
Lebensdauer L80/B10	>50.000 h
Lebensdauer L70/B50	>80.000 h
Installation	selbstklebend
Lieferumfang	1 Rolle (5 m)



**LED-Band ablängen** (eine Kontaktseite verbleibt am Reststück; wiederverwendbar)     **LED-Band verbinden** (zwei Kontaktseiten erforderlich)

**C = Abschnittlänge**    **P = Kontaktflächenlänge**

## LS4080

Anzahl LEDs	Leistung	Lichtstrom	Lichtausbeute	Farbwiedergabe Index CRI	Farbtemperatur	Energieeffizienzklasse	max. Bandlänge (optisch)	Abschnittlänge C	Kontaktflächenlänge P	Artikelnummer
LEDs/m	W/m	lm/m	lm/W	Ra R9	K	EEL	m	mm	mm	
120	10	---	---	---	RGB	---	10,0	50,0	3,0	200.12.00.001

**LS4080** für Decken und zur dekorativen Beleuchtung

120	10	---	---	---	RGB	---	10,0	50,0	3,0	200.12.00.001
-----	----	-----	-----	-----	-----	-----	------	------	-----	---------------

**i** RGB LED-Bänder können nur mit **smarten Netzteilen** und der **VoxAura Fernbedienung** gesteuert werden. Bitte beachten Sie die untenstehende Bestellinfo.

**i** Berechnen Sie den Watt-Bedarf des LED-Bandes in der gewünschten Länge und wählen Sie ein Netzteil aus, das die erforderliche Leistung liefern kann. Bitte beachten Sie neben dem Bedarf des LED-Bandes, auch den Bedarf anderer Leuchten / Verbraucher, die an dasselbe Netzteil angeschlossen werden. Der Watt-Gesamtbedarf aller angeschlossenen Verbraucher darf die Leistung des Netzteils nicht überschreiten.

BESTELLINFO		Zubehör zum Verbinden und zum Anschluss bitte separat bestellen.
	Smartes Netzteil + Steuereinheit	s. Seite 125
	1 Anschlusskabel 2 m inkl. Clip-Verbinder (4-pin) 10 mm, 24V	209.19.00.010
	Clip-Verbinder (4-pin), 10 mm (10 St.)	209.19.00.008
	Fernbedienung	123.00.01.001

# SMD LED-BÄNDER

**24V**  
RGB-multiweiß (6-pin), 12 mm



- HOHER CRI **93**
- 16,7 MIO EINSTELLBARE FARBEN

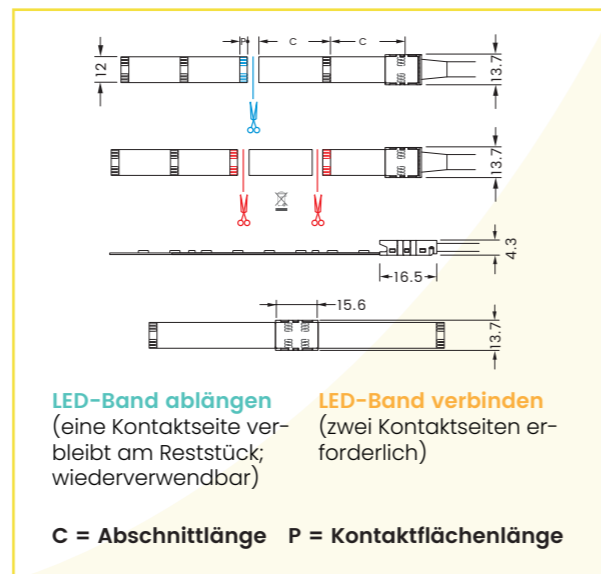
## LS4090



**Anwendungsbereich**  
▪ Decken  
(nicht in Möbeln)



<b>Material</b>	Kunststoff
<b>Oberfläche</b>	weiß
<b>Breite</b>	12 mm
<b>Höhe</b>	1,5 mm
<b>Dimmbar</b>	ja
<b>Schutzart</b>	IP20
<b>Lebensdauer L80/B10</b>	>50.000 h
<b>Lebensdauer L70/B50</b>	>80.000 h
<b>Installation</b>	selbstklebend
<b>Lieferumfang</b>	1 Rolle (5 m)



Beleuchtungsstärke in lx bezogen auf 1 m Bandlänge:

	120°	2700K	5000K
250 mm		6130 lx	6475 lx
500 mm		1535 lx	1620 lx
750 mm		680 lx	720 lx
1000 mm		385 lx	405 lx

## LS4090

Anzahl LEDs	Leistung	Lichtstrom	Lichtausbeute	Farbwiedergabe Index CRI	Farbtemperatur	Energieeffizienzklasse	max. Bandlänge (optisch)	Abschnittlänge C	Kontaktflächenlänge P	Artikelnummer
LEDs/m	W/m	lm/m	lm/W	Ra R9	K	EEL	m	mm	mm	
180	10	1250 - 1350	125 - 135	93 >50	RGB MW: 2700-5000		10,0	100	3,0	200.13.00.001

### LS4090 für Decken

180	10	1250 - 1350	125 - 135	93 >50	RGB MW: 2700-5000		10,0	100	3,0	200.13.00.001
-----	----	-------------	-----------	--------	-------------------	--	------	-----	-----	---------------

**i** RGB-multiweiße LED-Bänder können nur mit **smartem Netzteil** und der **VoxAura Fernbedienung** gesteuert werden. Bitte beachten Sie die untenstehende Bestellinfo.

**i** Berechnen Sie den Watt-Bedarf des LED-Bandes in der gewünschten Länge und wählen Sie ein Netzteil aus, das die erforderliche Leistung liefern kann. Bitte beachten Sie neben dem Bedarf des LED-Bandes, auch den Bedarf anderer Leuchten / Verbraucher, die an dasselbe Netzteil angeschlossen werden. Der Watt-Gesamtbeford aller angeschlossenen Verbraucher darf die Leistung des Netzteils nicht überschreiten.

### BESTELLINFO

Zubehör zum Verbinden und zum Anschluss bitte separat bestellen.

	Smartes Netzteil + Steuereinheit	s. Seite 125
	1 Anschlusskabel 2 m inkl. Clip-Verbinder (6-pin) 12 mm, 24V	209.19.00.012
	Clip-Verbinder (6-pin), 12 mm (10 St.)	209.19.00.011
	Fernbedienung	123.00.01.001

# COB LED-BÄNDER

**24V**  
 monochrom (2-pin), 5 mm



- HOHER CRI **93**
- HOHER LICHTSTROM
- ABSTRAHLWINKEL **180°**

## LS4030



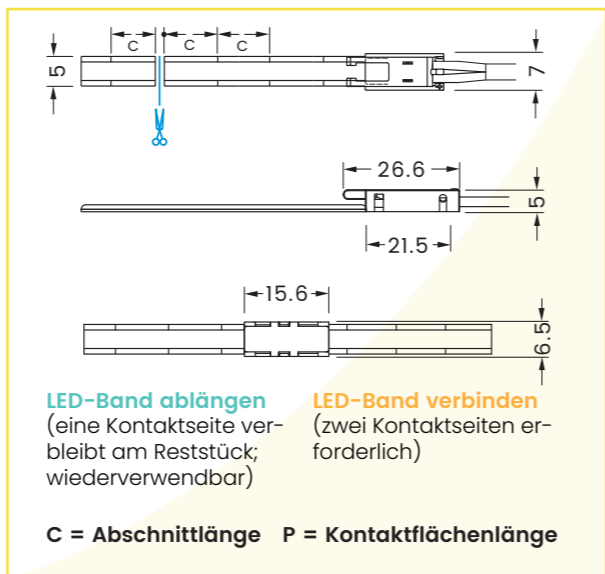
**Anwendungsbereich**  
 • Möbel  
 (nicht für Decken)

<b>Material</b>	Kunststoff
<b>Oberfläche</b>	silber
<b>Breite</b>	5 mm
<b>Höhe</b>	1,5 mm
<b>Dimmbar</b>	ja
<b>Schutzart</b>	IP20
<b>Lebensdauer L80/B10</b>	>50.000 h
<b>Lebensdauer L70/B50</b>	>80.000 h
<b>Installation</b>	selbstklebend
<b>Lieferumfang</b>	1 Rolle (5 m)



### Beleuchtungsstärke in lx bezogen auf 1 m Bandlänge:

	180°	2700K	5000K	3000K	4000K
250 mm	☀	1615 lx	1805 lx	1700 lx	1805 lx
500 mm	☀	405 lx	450 lx	425 lx	450 lx
750 mm	☀	180 lx	200 lx	190 lx	200 lx
1000 mm	☀	100 lx	115 lx	105 lx	115 lx



## LS4030

Anzahl LEDs	Leistung	Lichtstrom	Lichtausbeute	Farbwiedergabe Index CRI	Farbtemperatur	Energieeffizienzklasse	max. Bandlänge (optisch)	Abschnittlänge C	Kontaktflächenlänge P	Artikelnummer
LEDs/m	W/m	lm/m	lm/W	Ra R9	K	EEL	m	mm	mm	<b>5 m</b>

### LS4030 für Möbel

320	5	450	90	93 >50	2700	A G F	5,0	12,5	10,0	200.10.00.025
	5	475	95	93 >50	3000	A G F	5,0	12,5	10,0	200.10.00.026
	5	500	100	93 >50	4000	A G F	5,0	12,5	10,0	200.10.00.027
	5	500	100	93 >50	5000	A G F	5,0	12,5	10,0	200.10.00.028

**i** COB LED-Bänder zeichnen sich durch einen breiten Abstrahlwinkel von 180° und eine homogene Beleuchtung ohne sichtbare LED Punkte aus.

**i** Berechnen Sie den Watt-Bedarf des LED-Bandes in der gewünschten Länge und wählen Sie ein Netzteil aus, das die erforderliche Leistung liefern kann. Bitte beachten Sie neben dem Bedarf des LED-Bandes, auch den Bedarf anderer Leuchten / Verbraucher, die an dasselbe Netzteil angeschlossen werden. Der Watt-Gesamtbedarf aller angeschlossenen Verbraucher darf die Leistung des Netzteils nicht überschreiten.

### BESTELLINFO

Zubehör zum Verbinden und zum Anschluss bitte separat bestellen.

	Netzteil (integriert)	s. Seite 135
	Smartes Netzteil + Steuereinheit	s. Seite 125
	1 Anschlusskabel 2 m inkl. Clip-Verbinder (2-pin) 5 mm, 24V	209.19.00.003
	Clip-Verbinder (2-pin), 5 mm (10 St.)	209.19.00.001
	90° Clip-Verbinder (2-pin), 5 mm (10 St.)	209.19.00.002



# COB LED-BÄNDER

24V

monochrom (2-pin) / multiweiß (2-pin), 8 mm



- HOHER CRI **93**
- HOHER LICHTSTROM
- ABSTRAHLWINKEL **180°**

## LS4031



### Anwendungsbereich

- Ausstellungsräume
- Decken

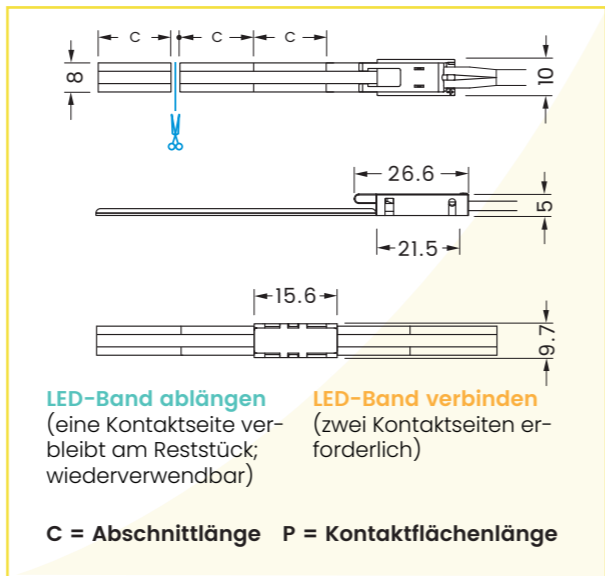
<b>Material</b>	Kunststoff
<b>Oberfläche</b>	silber
<b>Breite</b>	8 mm
<b>Höhe</b>	1,5 mm
<b>Dimmbar</b>	ja
<b>Schutzart</b>	IP20
<b>Lebensdauer L80/B10</b>	>50.000 h
<b>Lebensdauer L70/B50</b>	>80.000 h
<b>Installation</b>	selbstklebend
<b>Lieferumfang</b>	1 Rolle (5 m)



### Beleuchtungsstärke in lx bezogen auf 1 m Bandlänge:

LED	180°	Farbtemperatur			
		2700K	5000K	3000K	4000K
250 mm	☀️	2650 lx	2925 lx	2810 lx	2925 lx
500 mm	☀️	665 lx	730 lx	700 lx	730 lx
750 mm	☀️	295 lx	325 lx	315 lx	325 lx
1000 mm	☀️	165 lx	185 lx	175 lx	185 lx

LED	180°	Farbtemperatur	
		2700K	5000K
250 mm	☀️	2500 lx	2650 lx
500 mm	☀️	630 lx	665 lx
750 mm	☀️	280 lx	295 lx
1000 mm	☀️	155 lx	165 lx



## LS4031

Anzahl LEDs	Leistung	Lichtstrom	Lichtausbeute	Farbwiedergabeindex CRI	Farbtemperatur	Farbsystem	Energieeffizienzklasse	max. Bandlänge (optisch)	Abschnittlänge C	Kontaktflächenlänge P	Artikelnummer
LEDs/m	W/m	lm/m	lm/W	Ra R9	K		EEL	m	mm	mm	

### LS4031 für Ausstellungsräume, Decken

320	8	720	90	93	>50	2700	mc	A G F	5,0	12,5	10,0	200.10.00.029
	8	760	95	93	>50	3000	mc	A G F	5,0	12,5	10,0	200.10.00.030
	8	800	100	93	>50	4000	mc	A G F	5,0	12,5	10,0	200.10.00.031
	8	800	100	93	>50	5000	mc	A G F	5,0	12,5	10,0	200.10.00.032
640	8	680 - 720	85 - 90	93	>50	2700-5000	mw	A G F	5,0	12,5	10,0	200.11.00.002

**i** COB LED-Bänder zeichnen sich durch einen breiten Abstrahlwinkel von 180° und eine homogene Beleuchtung ohne sichtbare LED Punkte aus.

**i** Multiweiße LED-Bänder können nur mit smarten Netzteilen betrieben werden. Bitte beachten Sie die untenstehende Bestellinfo.

**i** Berechnen Sie den Watt-Bedarf des LED-Bandes in der gewünschten Länge und wählen Sie ein Netzteil aus, das die erforderliche Leistung liefern kann. Bitte beachten Sie neben dem Bedarf des LED-Bandes, auch den Bedarf anderer Leuchten / Verbraucher, die an dasselbe Netzteil angeschlossen werden. Der Watt-Gesamtbeford aller angeschlossenen Verbraucher darf die Leistung des Netzteils nicht überschreiten.

BESTELLINFO	Zubehör zum Verbinden und zum Anschluss bitte separat bestellen.
	Netzteil (integriert) s. Seite 135
	Smartes Netzteil + Steuereinheit s. Seite 125
	1 Anschlusskabel 2 m inkl. Clip-Verbinder (2-pin) 8 mm, 24V 209.19.00.004
	Clip-Verbinder (2-pin), 8 mm (10 St.) 209.09.00.001
	90° Clip-Verbinder (2-pin), 8 mm (10 St.) 209.09.00.002

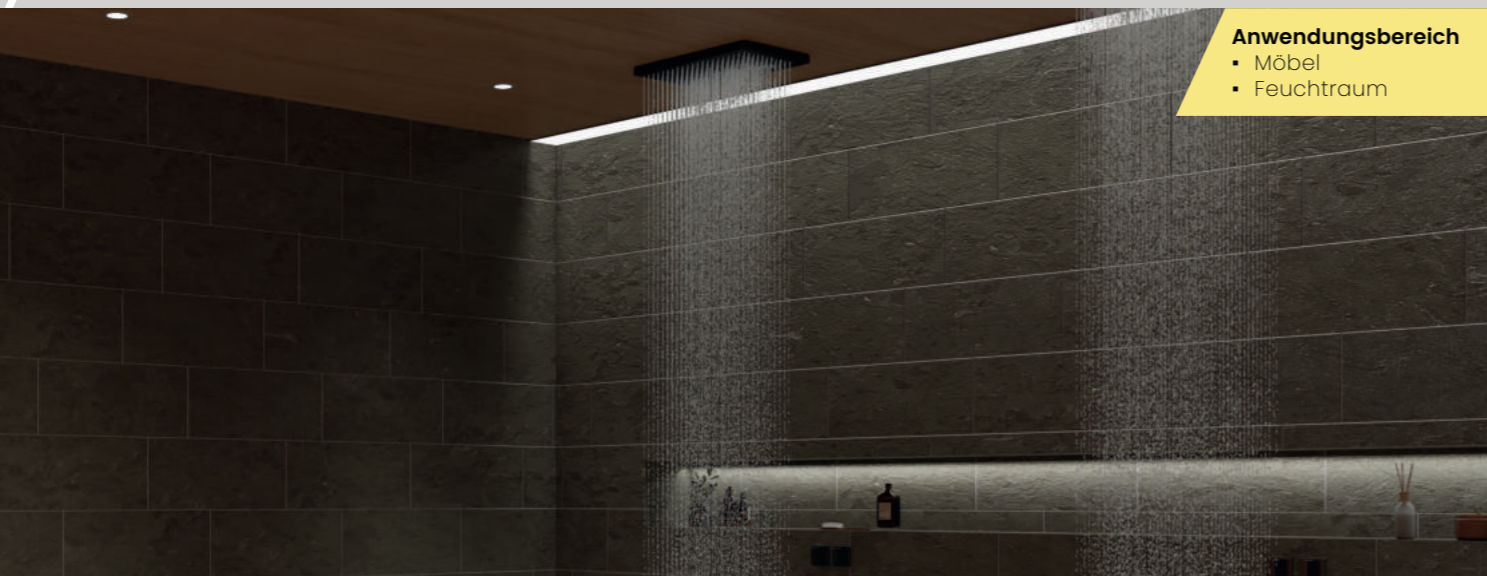
# SILIKON LED-BÄNDER

**24V**  
 monochrom (2-pin) / multiweiß (2-pin), 4 mm

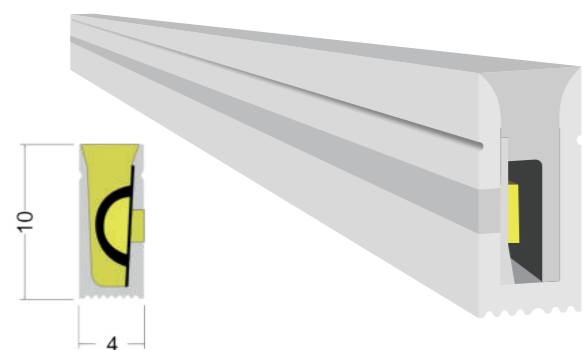


- HOHER CRI **93**
- **IP44**
- **SEITLICHE ABSTRAHLUNG**

## LS4040



**Anwendungsbereich**  
 • Möbel  
 • Feuchtraum

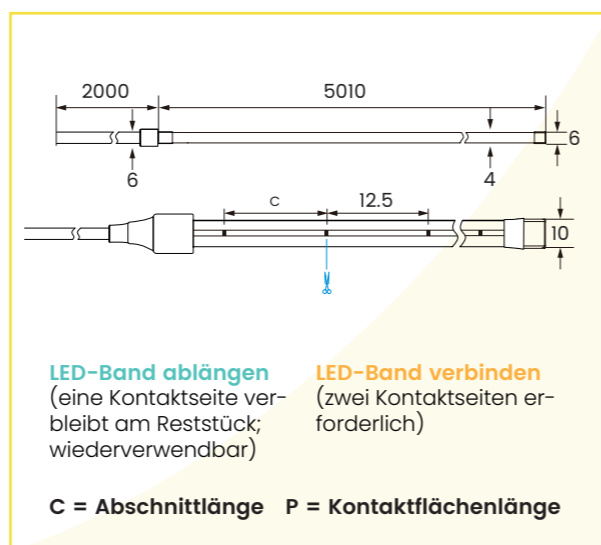


<b>Material</b>	Silikon
<b>Oberfläche</b>	weiß
<b>Breite</b>	4 mm (8 mm PCB)
<b>Höhe</b>	10 mm
<b>Dimmbar</b>	ja
<b>Schutzart</b>	IP44
<b>Lebensdauer L80/B10</b>	> 40.000 h
<b>Lebensdauer L70/B50</b>	> 70.000 h
<b>Installation</b>	Profilinstallation
<b>Lieferumfang</b>	1 Rolle (5 m)

### Beleuchtungsstärke in lx bezogen auf 1 m Bandlänge:

LED	120°	2700K 5000K 3000K 4000K			
		250 mm	1225 lx	1400 lx	1310 lx
500 mm	305 lx	350 lx	330 lx	350 lx	
750 mm	135 lx	155 lx	145 lx	155 lx	
1000 mm	75 lx	85 lx	80 lx	85 lx	

LED	120°	2700K 5000K	
		250 mm	1095 lx
500 mm	275 lx	305 lx	
750 mm	120 lx	135 lx	
1000 mm	65 lx	75 lx	



## LS4040

Anzahl LEDs	Leistung	Lichtstrom	Lichtausbeute	Farbwiedergabeindex CRI	Farbtemperatur	Farbsystem	Energieeffizienzklasse	max. Bandlänge (optisch)	Abschnittlänge C	Kontaktflächenlänge P	Artikelnummer
LEDs/m	W/m	lm/m	lm/W	Ra R9	K		EEL	m	mm	mm	5 m

### LS4040 für Möbel, Feuchträume

320	8	224	28	93	>50	2700	mc	A G	8,0	12,5	4,0	200.10.10.001
	8	240	30	93	>50	3000	mc	A G	8,0	12,5	4,0	200.10.10.002
	8	256	32	93	>50	4000	mc	A G	8,0	12,5	4,0	200.10.10.003
	8	256	32	93	>50	5000	mc	A G	8,0	12,5	4,0	200.10.10.004
640	8	200 - 224	25 - 28	93	>50	2700-5000	mw	A G	8,0	12,5	4,0	200.11.10.009

**i** Aufgrund ihrer hohen IP-Schutzart (IP44) sind Silikon-LED-Bänder auch für den Einsatz in Feuchträumen wie z.B. Badezimmern geeignet. Bitte beachten Sie, dass das Netzteil und die Zuleitung an einem trockenen Ort installiert werden müssen.

Silikon-LED-Bänder zeichnen sich durch eine Lichtabstrahlung auch auf der schmalen Seite des Bandes aus, ohne sichtbare LED-Punkte.

Aufgrund der Materialeigenschaften von Silikon können Silikon LED-Bänder auch in Wellen und Kreisen verlegt werden, wobei ein Radius von mindestens 30 mm eingehalten werden muss.

Multiweiße LED-Bänder können nur mit smarten Netzteilen betrieben werden.

Die angegebene Lebensdauer bezieht sich auf den Betrieb bei einer Umgebungstemperatur bis zu 45°C. Bitte beachten Sie, dass eine höhere Umgebungstemperatur die Lebensdauer verkürzt.

**i** Berechnen Sie den Watt-Bedarf des LED-Bandes in der gewünschten Länge und wählen Sie ein Netzteil aus, das die erforderliche Leistung liefern kann. Bitte beachten Sie neben dem Bedarf des LED-Bandes, auch den Bedarf anderer Leuchten / Verbraucher, die an dasselbe Netzteil angeschlossen werden. Der Watt-Gesamtbeford aller angeschlossenen Verbraucher darf die Leistung des Netzteils nicht überschreiten.

### BESTELLINFO

Zubehör zum Verbinden und zum Anschluss bitte separat bestellen.



Netzteil (integriert, smart)

s. Seite 124



1 Anschlusskabel 2 m inkl. Clip-Verbinder (2-pin) 8mm, 24V + 1 Endkappe und 2 Schrumpfschläuche

209.19.00.014



Aluminiumprofil AP1000

208.99.22.001

# SILIKON LED-BÄNDER

**24V**  
 monochrom (2-pin) / multiweiß (2-pin), 10 mm



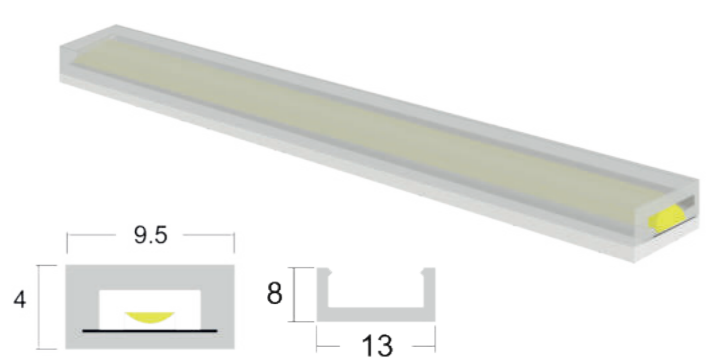
- HOHER CRI **93**
- **IP44**
- **SEITLICHE ABSTRAHLUNG**

## LS4041



**Anwendungsbereich**

- Decken
- Feuchtraum

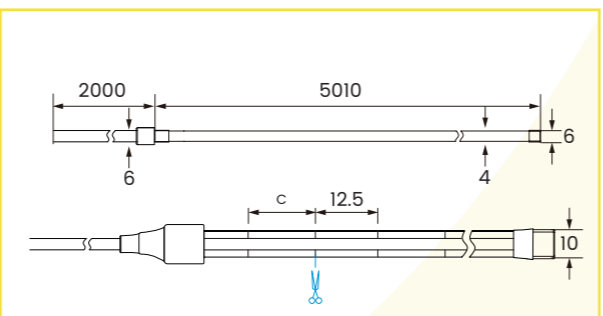


<b>Material</b>	Silikon
<b>Oberfläche</b>	weiß
<b>Breite</b>	10 mm (8 mm PCB)
<b>Höhe</b>	4 mm
<b>Dimmbar</b>	ja
<b>Schutzart</b>	IP44
<b>Lebensdauer L80/B10</b>	> 40.000 h
<b>Lebensdauer L70/B50</b>	> 70.000 h
<b>Installation</b>	Clip-Befestigung (2 St./m)
<b>Lieferumfang</b>	1 Rolle (5 m) inkl. 10 Clips

### Beleuchtungsstärke in lx bezogen auf 1 m Bandlänge:

LED	120°	2700K	5000K	3000K	4000K
		250 mm	2355 lx	2650 lx	2500 lx
500 mm	590 lx	665 lx	630 lx	665 lx	
750 mm	260 lx	295 lx	280 lx	295 lx	
1000 mm	145 lx	165 lx	155 lx	165 lx	

LED	120°	2700K	5000K
		250 mm	2060 lx
500 mm	515 lx	590 lx	
750 mm	230 lx	260 lx	
1000 mm	125 lx	145 lx	



**LED-Band ablängen** (eine Kontaktseite verbleibt am Reststück; wiederverwendbar)     **LED-Band verbinden** (zwei Kontaktseiten erforderlich)

**C = Abschnittlänge**     **P = Kontaktflächenlänge**

## LS4041

Anzahl LEDs	Leistung	Lichtstrom	Lichtausbeute	Farbwiedergabeindex CRI	Farbtemperatur	Farbsystem	Energieeffizienzklasse	max. Bandlänge (optisch)	Abschnittlänge C	Kontaktflächenlänge P	Artikelnummer
LEDs/m	W/m	lm/m	lm/W	Ra	R9	K	EEL	m	mm	mm	
<b>5 m</b>											

### LS4041 für Möbel, Feuchträume

320	8	640	80	93	>50	2700	mc	<b>A G</b>	8,0	12,5	10,0	200.10.10.005
	8	680	85	93	>50	3000	mc	<b>A G</b>	8,0	12,5	10,0	200.10.10.006
	8	720	90	93	>50	4000	mc	<b>A G</b>	8,0	12,5	10,0	200.10.10.007
	8	720	90	93	>50	5000	mc	<b>A G</b>	8,0	12,5	10,0	200.10.10.008
640	8	560 - 640	70 - 80	93	>50	2700-5000	mw	<b>A G</b>	8,0	12,5	10,0	200.11.10.008

**i** Aufgrund ihrer hohen IP-Schutzart (IP44) sind Silikon-LED-Bänder auch für den Einsatz in Feuchträumen wie z.B. Badezimmern geeignet. Bitte beachten Sie, dass das Netzteil und die Zuleitung an einem trockenen Ort installiert werden müssen.

Silikon-LED-Bänder zeichnen sich durch eine Lichtabstrahlung auch auf der schmalen Seite des Bandes aus, ohne sichtbare LED-Punkte.

Aufgrund der Materialeigenschaften von Silikon können Silikon LED-Bänder auch in Wellen und Kreisen verlegt werden, wobei ein Radius von mindestens 30 mm eingehalten werden muss.

Multiweiße LED-Bänder können nur mit smarten Netzteilen betrieben werden.

Die angegebene Lebensdauer bezieht sich auf den Betrieb bei einer Umgebungstemperatur bis zu 45°C. Bitte beachten Sie, dass eine höhere Umgebungstemperatur die Lebensdauer verkürzt.

**i** Berechnen Sie den Watt-Bedarf des LED-Bandes in der gewünschten Länge und wählen Sie ein Netzteil aus, das die erforderliche Leistung liefern kann. Bitte beachten Sie neben dem Bedarf des LED-Bandes, auch den Bedarf anderer Leuchten / Verbraucher, die an dasselbe Netzteil angeschlossen werden. Der Watt-Gesamtbeford aller angeschlossenen Verbraucher darf die Leistung des Netzteils nicht überschreiten.

### BESTELLINFO

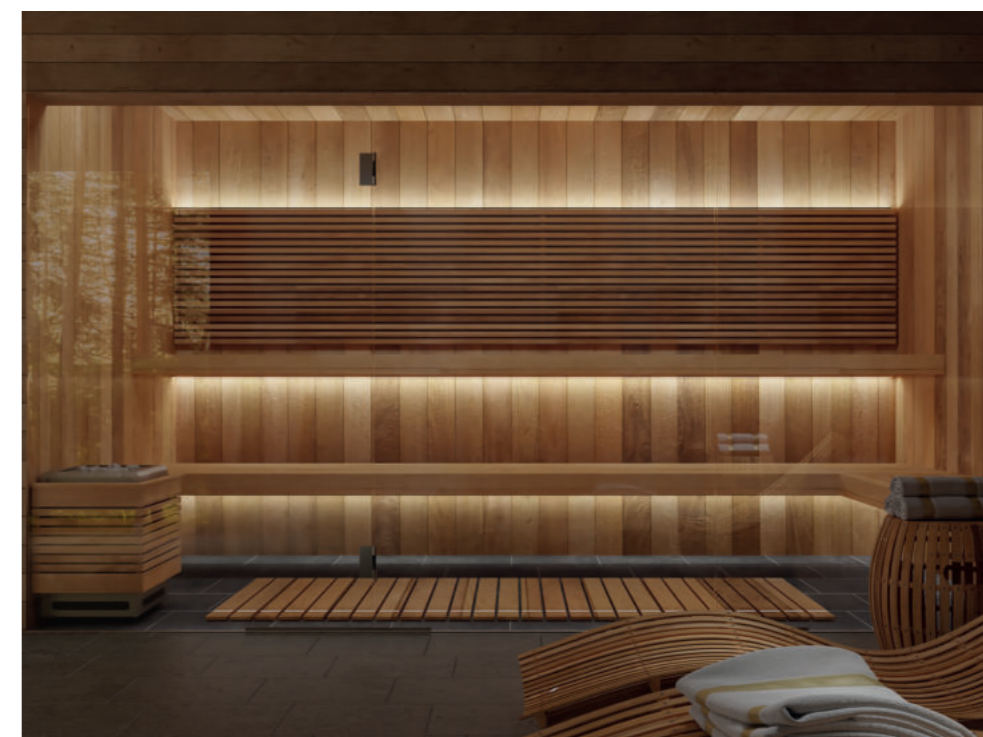
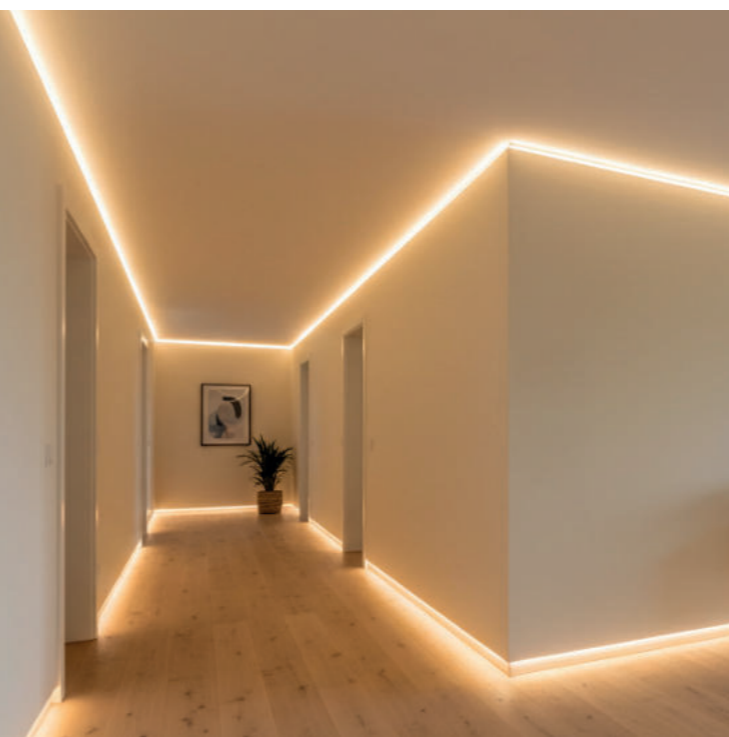
Zubehör zum Verbinden und zum Anschluss bitte separat bestellen.

	Netzteil (integriert)	s. Seite 135
	Smartes Netzteil + Steuereinheit	s. Seite 125
	1 Anschlusskabel 2 m inkl. Clip-Verbinder (2-pin) 8 mm, 24 V + 1 Endkappe und 2 Schrumpfschläuche	209.19.00.014



# PROFILE

VIELFÄLTIGE ANWENDUNGS-  
MÖGLICHKEITEN IM GANZEN HAUS



# PROFILE

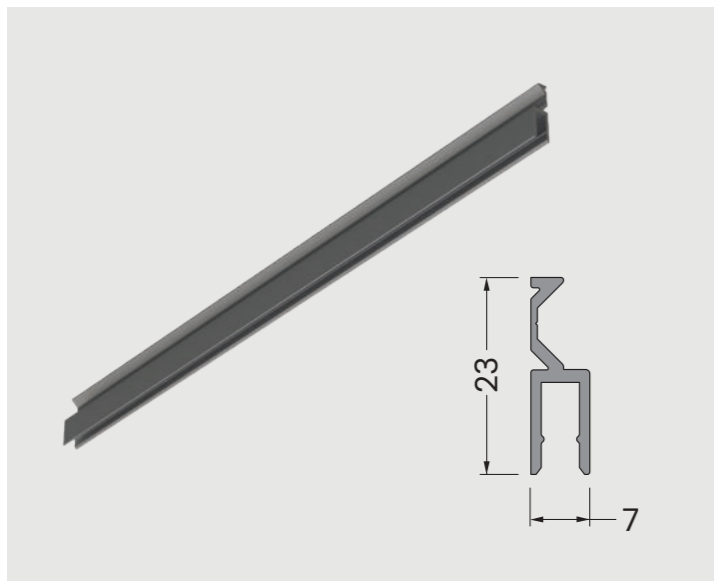
## für LED-Bänder

### Warum LED-Bänder ins Aluminiumprofil gehören

Die professionelle Lösung für langlebige und hochwertige Lichtinstallationen:

- **Optimale Wärmeableitung** – reduziert die Betriebstemperatur, verlängert die Lebensdauer von LED-Band und schont die Möbeloberfläche.
- **Konstante Lichtqualität über die gesamte Länge** – reduzierte thermische Belastung bedeutet geringeren Helligkeitsabfall.
- **Schutz vor Staub und Verschmutzung** – für dauerhaft stabile Lichtleistung.
- **Homogenes Lichtbild** – nur im Profil ist der Einsatz einer Streuscheibe möglich.
- **Reinigungsfreundlich** – Abdeckung statt empfindlicher LED-Oberfläche.
- **Exakte Führung & sichere Fixierung** – präzise Integration ins Möbel.
- **Sauberer Abschluss** – technisch und optisch hochwertige Lösung.

### AP1000 – ZUR SOCKELBELEUCHTUNG



Material / Farbe (Profil)	Aluminium / grau
Material / Farbe (Streuscheibe)	keine Streuscheibe
Maße (L x B x H)	1000 x 7 x 23 mm
Fräsnut (Breite x Tiefe)	---
Streuscheibe (Breite)	keine Streuscheibe
Lichtdurchlässigkeit	keine Streuscheibe
Passend für Bänder	4 x 10 mm Silikon LED-Bänder (LS4040)
Anwendungsbereich	Sockel
Installation	Unterbau
Lieferumfang	1 Profil inkl. Befestigung
Artikelnummer	208.99.22.001

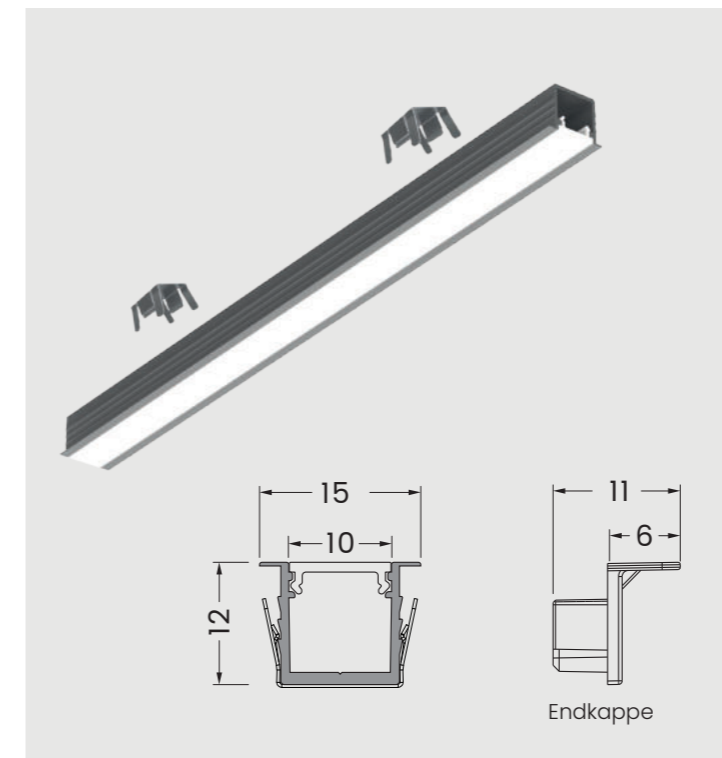


**Abstrahlwinkel:**  
Helligkeit und Farbtemperatur sind abhängig vom LED-Band.

### AP1004 – EINBAUMONTAGE

Einbauprofile eignen sich besonders gut für die **Beleuchtung von Möbeln**.

Aufgrund der Einbaumontage ist das Profil mit dem integrierten LED-Band im Möbelerinneren verborgen, sodass nur das Licht sichtbar ist. Einbauprofile können auch für die Montage in Decken oder Wänden verwendet werden, sofern es sich um abgehängte Decken oder Trockenbauwände handelt.



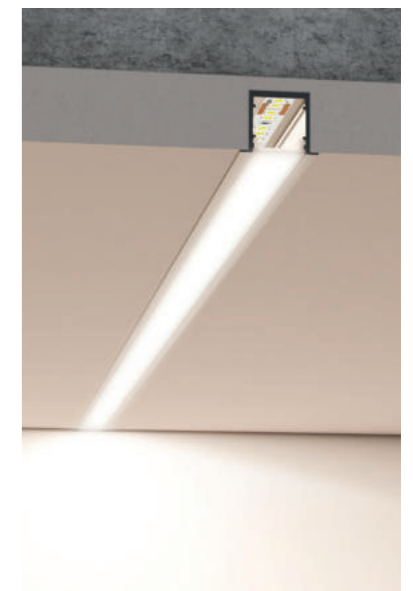
Material / Farbe (Profil)	Aluminium / grau
Material / Farbe (Streuscheibe)	Kunststoff / opalweiß
Maße (L x B x H)	3000 x 15 x 12 mm
Fräsnut (Breite x Tiefe)	12 x 12 mm
Streuscheibe (Breite)	10,2 mm
Lichtdurchlässigkeit	80%
Passend für Bänder	≤ 8 mm
Anwendungsbereich	in Möbeln, abgehängten Decken, Trockenbauwänden
Installation	Einbau, 3 Clips / m
Lieferumfang	1 Profil inkl. Befestigung, 9 Clips und 6 Endkappen
Artikelnummer	208.99.22.007

**i** Streuscheiben sorgen für gleichmäßiges Licht. LED-Punkte sind ab 128 LED/m nicht mehr sichtbar.

in Möbel eingelassen



eingelassen in eine abgehängte Decke



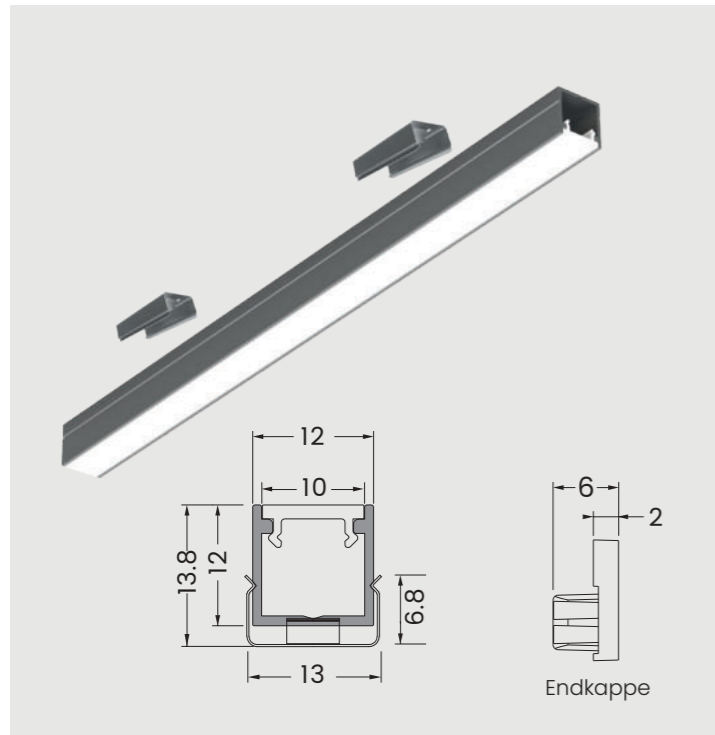
## PROFILE

für LED-Bänder

### AP1002 – UNTERBAUMONTAGE

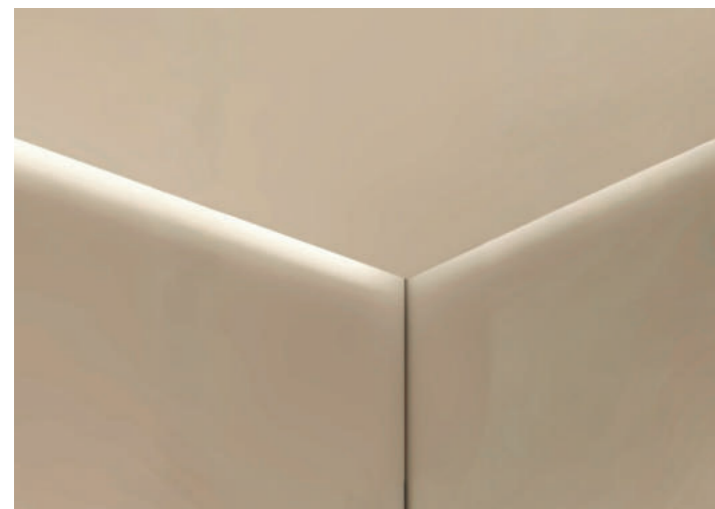
Unterbauprofile eignen sich besonders gut **zur Deckenbeleuchtung**.

Hierfür ist eine Trockenbauwand oder eine abgehängte Decke erforderlich, damit das Profil dahinter montiert werden kann. So bleibt das Profil mit dem integrierten LED-Band verborgen und sorgt für eine indirekte Beleuchtung der Decke. Die Verwendung eines multiweißen LED-Bands mit hoher Lichtausbeute (z. B. LS4050) bietet eine Vielzahl von Beleuchtungsmöglichkeiten: von hellem, kaltweißem Arbeitslicht über neutralweiße Grundbeleuchtung bis hin zu indirektem, warmweißem Stimmungslicht.



Material / Farbe (Profil)	Aluminium / grau
Material / Farbe (Streuscheibe)	Kunststoff / opalweiß
Maße (L x B x H)	3000 x 12 x 12 mm
Fräsnut (Breite x Tiefe)	---
Streuscheibe (Breite)	10,2 mm
Lichtdurchlässigkeit	80%
Passend für Bänder	≤ 8 mm
Anwendungsbereich	abgehängte Decken
Installation	Unterbau, 3 Clips / m
Lieferumfang	1 Profil inkl. Befestigung, 9 Clips und 6 Endkappen
Artikelnummer	208.99.22.003

**i** Streuscheiben sorgen für gleichmäßiges Licht. LED-Punkte sind ab 128 LED/m nicht mehr sichtbar.



### Grundbeleuchtung

- neutralweiß
- 4000 K
- Helligkeit 50%



### Grundbeleuchtung

- warmweiß
- 2700 K
- Helligkeit 100%

### Stimmungsbeleuchtung

- warmweiß
- 2700 K
- Helligkeit 20%



# LINEARES LICHT

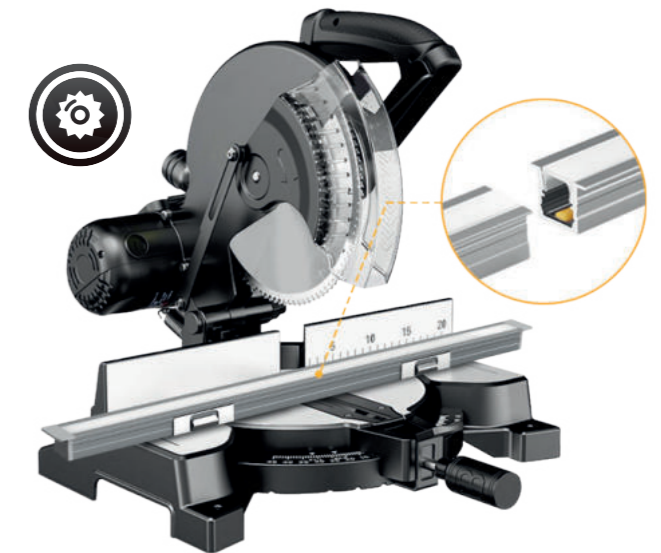
Einfach mit einer Kappsäge auf die gewünschte Länge zuschneiden



## SMARTSTOCK FIT&CUT

### Profillänge je nach Möbelstück

- VoxAura LED-Bänder sind in verschiedenen Aluminiumprofilen (3 m) mit Streuscheibe vormontiert.
- Einfach vor Ort auf die gewünschte Größe zuschneiden
- **Zusammenbau im Handumdrehen:** Einfach Endkappe und Anschlusskabel auf das zugeschnittene Profil aufsetzen - fertig.

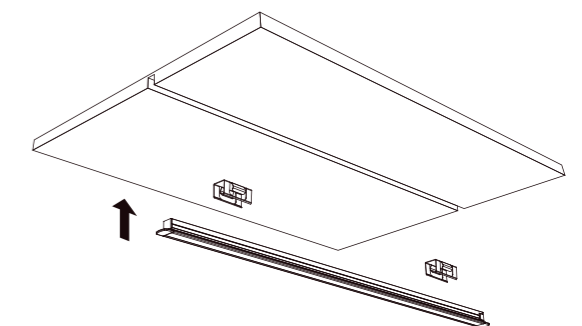


## PLUG-AND-PLAY SYSTEM

### Schonend für Möbel – gemacht für die Zukunft

Durch unser Clip-in-System erfolgt die Montage unserer Einbauprofile ohne Leim: Halteclips in Möbel schrauben und Profil einklippen (3 Clips / m).

Dieses System ermöglicht einfache und schadenfreie Anpassungen in der Zukunft.



Lineare Leuchte mit Clips für einfache Installation

# LINEARES LICHT

**24V**  
 monochrom (2-pin) / multiweiß (2-pin),  
 mittige Einbaumontage



- HOHER CRI **93**
- HOHER LICHTSTROM
- FIT&CUT
- PLUG AND PLAY SYSTEM

PL4000 / PL4001



<b>Material</b>	Aluminium
<b>Oberfläche</b>	silber-grau / schwarz
<b>Art LED</b>	COB
<b>Dimmbar</b>	ja (PL4000) / nein (PL4001)
<b>Schutzart</b>	IP20
<b>Lebensdauer L80/B10</b>	>50.000 h
<b>Lebensdauer L70/B50</b>	>80.000 h
<b>Installation</b>	Einbau (Clip-in), 3 Clips / m
<b>Lieferumfang</b>	1 Lineare Leuchte (PL4000) 1 Lineare Leuchte inkl. Anschlusskabel 2 m & 3 Clips (PL4001)

**BESTELLINFO:**  
 Das Zubehör für die Installation PL4000 muss separat bestellt werden, siehe rechte Seite.

**i** PL4001 verfügt über einen **integrierten Schalter**, der das Licht einschaltet, wenn eine Bewegung registriert wird. Um sicherzustellen, dass der Schalter auch bei ausgeschaltetem Netzteil das Licht einschalten kann, muss die Leuchte an einen **unkontrollierten Ausgang des Netzteils angeschlossen** werden.

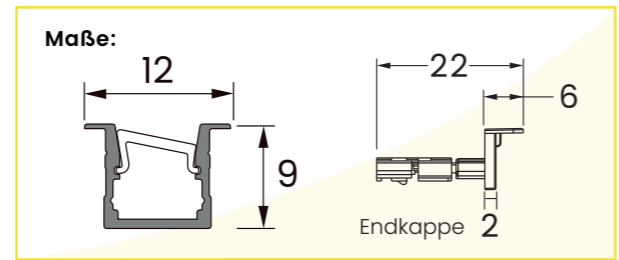


**PL4000**

	2700K	5000K	3000K	4000K
250 mm	418lx	561lx	464lx	510lx
500 mm	104lx	140lx	116lx	128lx
750 mm	46lx	62lx	52lx	57lx
1000 mm	26lx	35lx	29lx	32lx

**PL4001**

	3000K
250 mm	368lx
500 mm	92lx
750 mm	41lx
1000 mm	23lx



## PL4000 / PL4001

Anzahl LED	Leistung	Lichtstrom	Lichtausbeute	Farbwiedergabeindex CRI	Farbtemperatur	Farbsystem	EEL	Anpassbare Länge	Maße (L x B x H)	Bohrloch (B x T)	Artikelnummer	Artikelnummer
LEDs/m	W/m	lm/m	lm/W	Ra	R9	K			mm	mm	silber-grau	schwarz

**PL4000**

320	5	118	24	93	>50	3000	mc	frei zuschneidbar	3000 x 12 x 9	10 x 10	201.10.22.001	201.10.21.001
	5	130	26	93	>50	4000					201.10.22.002	201.10.21.002
640	5	130	26	93	>50	2700 - 5000	mw				201.11.22.001	201.11.21.001

**PL4001 IR Sensor**

320	5	118	24	93	>50	3000	mc	auf einer Seite zuschneidbar	1000 x 12 x 9	10 x 10	201.10.22.003	---
-----	---	-----	----	----	-----	------	----	------------------------------	---------------	---------	---------------	-----

**Installation:**

**PL4000**

Nutlänge = Länge der Leuchte + 4 mm

Die Leuchte wird im mittig im Holz eingelassen.

**PL4001 IR Sensor**

Nutlänge = Länge der Leuchte + 4 mm  
fit&cut auf der Seite ohne Sensor

Die Leuchte wird im mittig im Holz eingelassen.

**i** In welche Richtung das Licht abgestrahlt wird, kann durch Drehen der Streuscheibe variiert werden. Einfach die Streuscheibe herausziehen und in die andere Richtung geneigt wieder einschieben.

**BESTELLINFO:** Für PL4000 das Zubehör zur Installation bitte separat bestellen.

<p>Zubehör-Set inkl. Anschlusskabel 2 m, 9 Montageclips und 1 Endkappe</p>	<ul style="list-style-type: none"> <li>• silber-grau 150.10.00.001</li> <li>• schwarz 201.99.91.001</li> </ul>
--	--

# LINEARES LICHT

**24V**  
 monochrom (2-pin) / multiweiß (2-pin),  
 rückwärtige Montage



- HOHER CRI **93**
- HOHER LICHTSTROM
- FIT&CUT
- PLUG AND PLAY SYSTEM

## PL4002

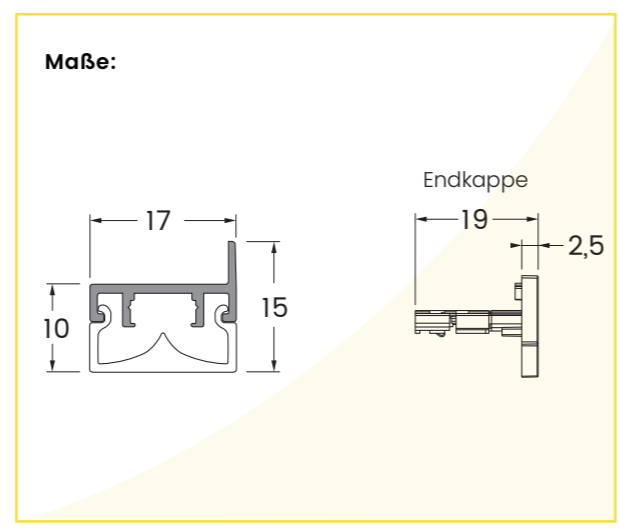


- silber-grau
- schwarz

<b>Material</b>	Aluminium
<b>Oberfläche</b>	silber-grau / schwarz
<b>Art LED</b>	COB
<b>Dimmbar</b>	ja
<b>Schutzart</b>	IP20
<b>Lebensdauer L80/B10</b>	>50.000 h
<b>Lebensdauer L70/B50</b>	>80.000 h
<b>Installation</b>	Einbau
<b>Lieferumfang</b>	1 Lineare Leuchte

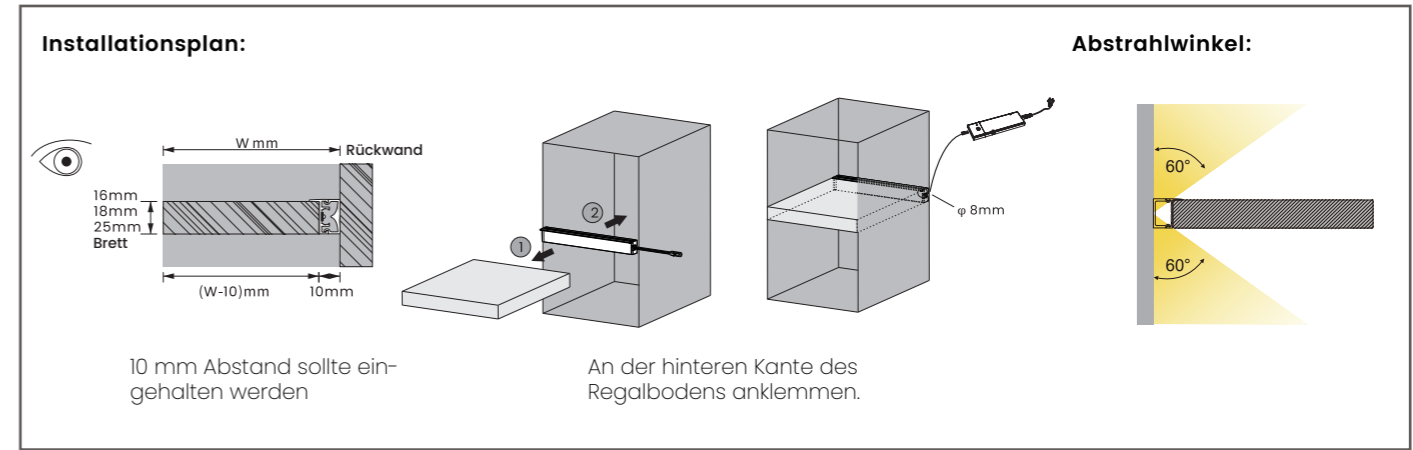
**BESTELLINFO:**  
 Das Zubehör für die Installation bitte separat bestellen, siehe rechts.

	2700K	5000K	3000K	4000K
250 mm	144lx	194lx	160lx	176lx
500 mm	36lx	48lx	40lx	44lx
750 mm	16lx	22lx	18lx	20lx
1000 mm	9lx	12lx	10lx	11lx



## PL4002

Anzahl LED	Leistung W/m	Lichtstrom lm/m	Lichtausbeute lm/W	Farbwiedergabe Index CRI Ra	R9	Farbtemperatur K	Farbsystem	EEL	Anpassbare Länge	Maße (L x B x H) mm	Artikelnummer	Artikelnummer
320	5	114	22	93	>50	3000	mc	AGG	frei zuschneidbar	3000 x 17 x 15	201.10.22.020	201.10.21.020
	5	126	25	93	>50	4000					201.10.22.021	201.10.21.021
640	5	126	25	93	>50	2700 - 5000	mw				201.11.22.002	201.11.21.002



**BESTELLINFO**

Zubehör-Set inkl. Anschlusskabel 2 m und 1 Endkappe	● silber-grau	150.10.00.002
	● schwarz	201.99.91.002

# LINEARES LICHT

24V

monochrom (2-pin) / multiweiß (2-pin),  
seitliche Montage

PL4011



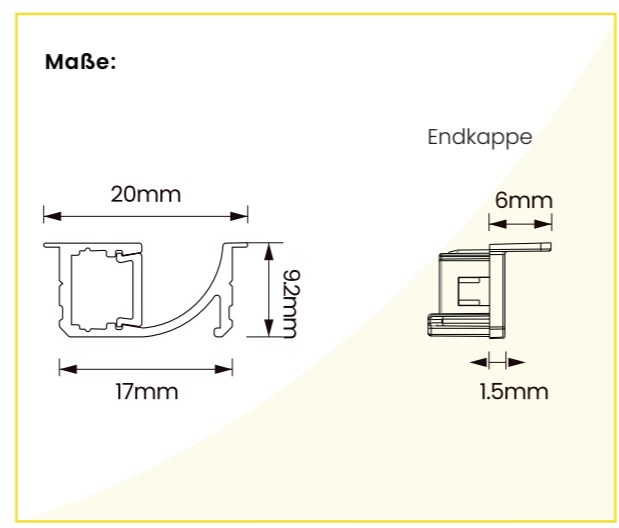
- HOHER CRI 93
- HOHER LICHTSTROM
- FIT&CUT
- PLUG AND PLAY SYSTEM



- silber-grau
- schwarz

<b>Material</b>	Aluminium
<b>Oberfläche</b>	silber-grau / schwarz
<b>Art LED</b>	COB
<b>Dimmbar</b>	ja
<b>Schutzart</b>	IP20
<b>Lebensdauer L80/B10</b>	>50.000 h
<b>Lebensdauer L70/B50</b>	>80.000 h
<b>Installation</b>	Einbau (Clip-in), 3 Clips / m
<b>Lieferumfang</b>	1 Lineare Leuchte

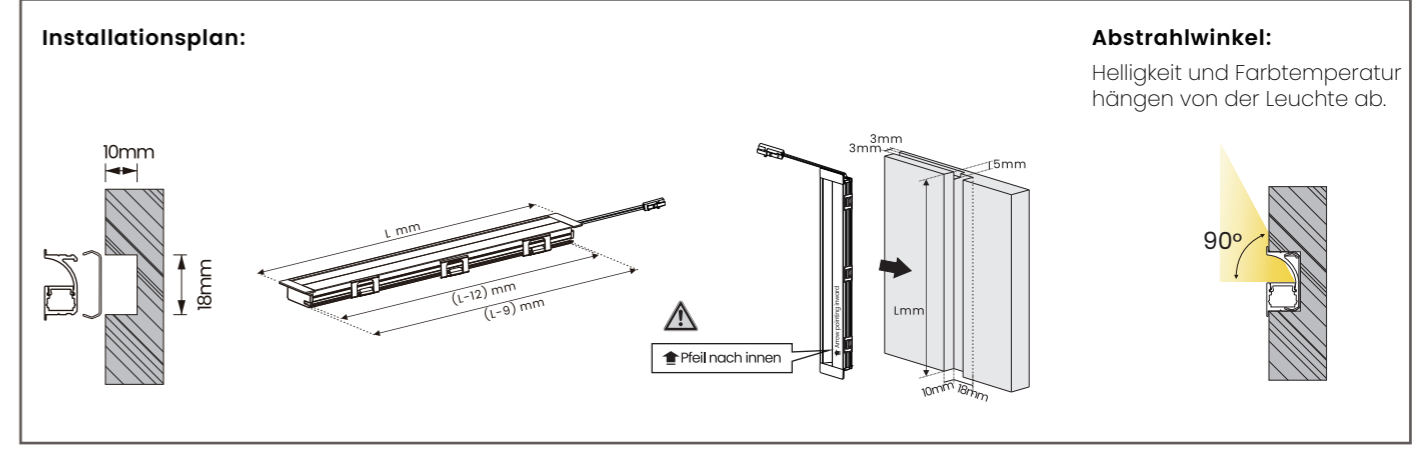
**BESTELINFO:**  
Das Zubehör für die Installation bitte separat bestellen, siehe rechts.



	90°	2700 K	5000 K	3000 K	4000 K
250 mm	☀	259lx	348lx	288lx	317lx
500 mm	☀	65lx	87lx	72lx	79lx
750 mm	☀	29lx	39lx	32lx	35lx
1000 mm	☀	16lx	22lx	18lx	20lx

PL4011

Anzahl LED	Leistung	Lichtstrom	Lichtausbeute	Farbwiedergabe Index CRI	Farbtemperatur	Farbsystem	EEL	Anpassbare Länge	Maße (L x B x H)	Bohrloch (B x T)	Artikelnummer	Artikelnummer
LEDs/m	W/m	lm/m	lm/W	Ra	R9	K			mm	mm	silber-grau	schwarz
320	5	50	10	93	>50	3000	mc	frei zuschneidbar	3000 x 20 x 9,2	18 x 10	201.10.22.004	201.10.21.004
	5	55	11	93	>50	4000					201.10.22.005	201.10.21.005
640	5	55	11	93	>50	2700 - 5000	mw				201.11.22.003	201.11.21.003



**BESTELINFO**

Zubehör-Set inkl. 2 Anschlusskabel 2 m & 2 Endkappen (jeweils 1x zur rechtsseitigen und linksseitigen Installation) und 9 Montageclips

● silber-grau	150.10.00.003
● schwarz	201.99.91.003

# LINEARES LICHT

**24V**  
 monochrom (2-pin),  
 zur Befestigung an Glasregalböden (6 mm)



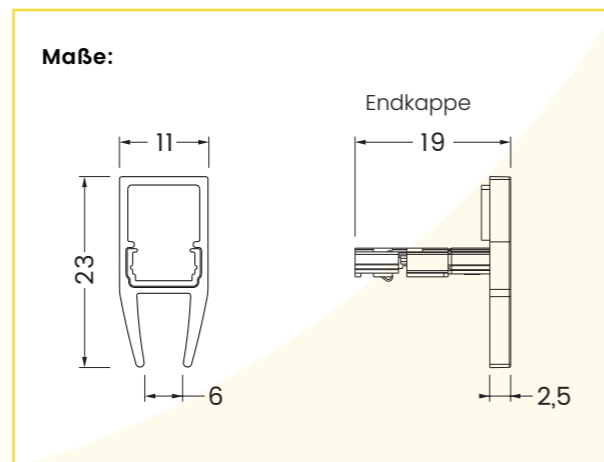
- HOHER CRI **93**
- HOHER LICHTSTROM
- FIT&CUT
- PLUG AND PLAY SYSTEM

## PL4003



<b>Material</b>	Aluminium
<b>Oberfläche</b>	silber-grau
<b>Art LED</b>	COB
<b>Dimmbar</b>	ja
<b>Schutzart</b>	IP20
<b>Lebensdauer L80/B10</b>	>50.000 h
<b>Lebensdauer L70/B50</b>	>80.000 h
<b>Passend für</b>	Glas 6 mm
<b>Installation</b>	Unterbau
<b>Lieferumfang</b>	1 Lineare Leuchte

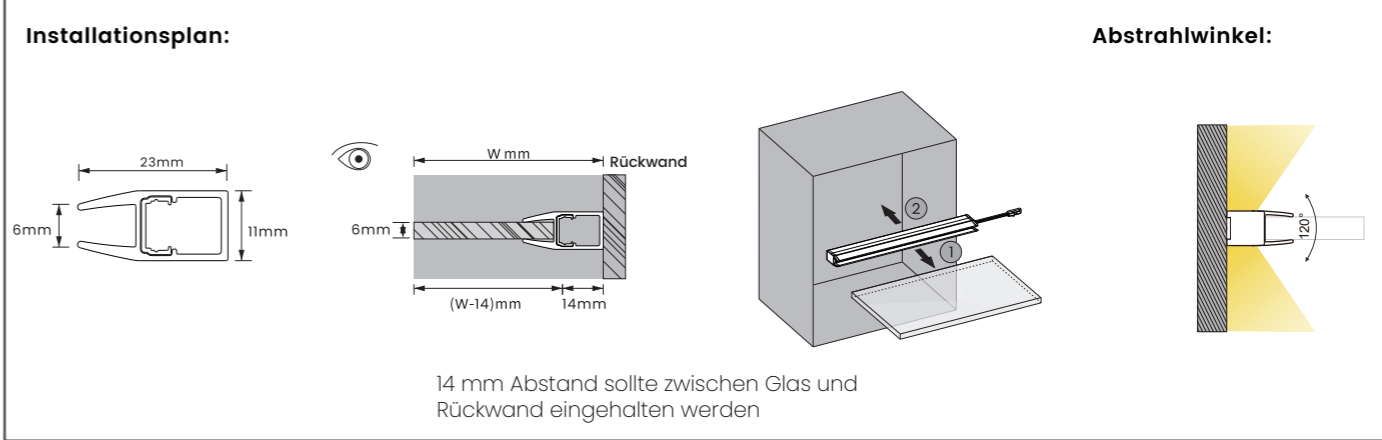
**BESTELLINFO:**  
 Das Zubehör für die Installation bitte separat bestellen, siehe rechts.



	120°	3000 K	4000 K
250 mm		496 lx	496 lx
500 mm		124 lx	124 lx
750 mm		55 lx	55 lx
1000 mm		31 lx	31 lx

## PL4003

Anzahl LED	Leistung	Lichtstrom	Lichtausbeute	Farbwiedergabeindex CRI	Farbtemperatur	Farbsystem	Energieeffizienzklasse	Anpassbare Länge	Maße (L x B x H)	Artikelnummer
LEDs/m	W/m	lm/m	lm/W	Ra	R9	K	EEL		mm	
320	5	298	60	93	>50	3000	monochrom		3000 x 23 x 11	201.10.22.006
	5	328	66	93	>50	4000				frei zuschneidbar



**BESTELLINFO**

Zubehör-Set inkl. Anschlusskabel 2 m und 1 Endkappe 150.10.00.004

# LINEARES LICHT

**24V**  
 monochrom (2-pin) / multiweiß (2-pin),  
 zur Befestigung an Glasregalböden (8 mm)



- HOHER CRI **93**
- HOHER LICHTSTROM
- FIT&CUT
- PLUG AND PLAY SYSTEM

## PL4004

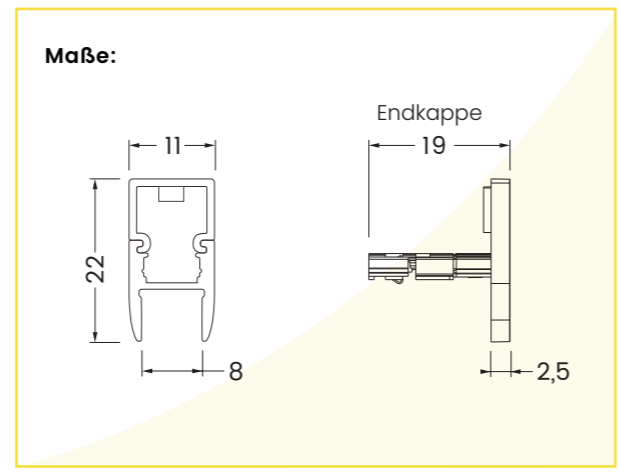


- silber-grau
- schwarz



<b>Material</b>	Aluminium
<b>Oberfläche</b>	silber-grau / schwarz
<b>Art LED</b>	COB
<b>Dimmbar</b>	ja
<b>Schutzart</b>	IP20
<b>Lebensdauer L80/B10</b>	>50.000 h
<b>Lebensdauer L70/B50</b>	>80.000 h
<b>Passend für</b>	Glas 8 mm
<b>Installation</b>	Unterbau
<b>Lieferumfang</b>	1 Lineare Leuchte

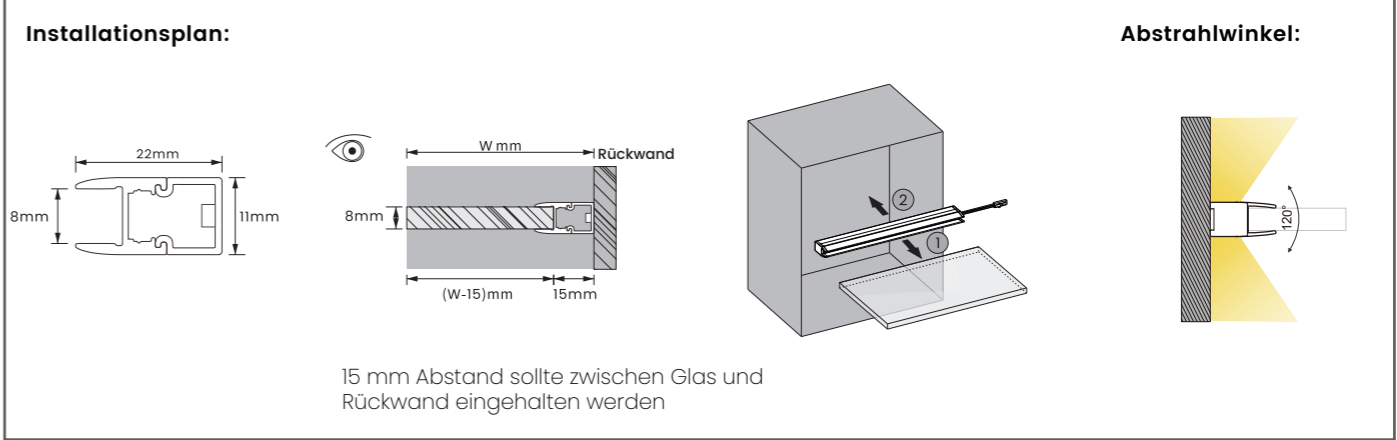
**BESTELLINFO:**  
 Das Zubehör für die Installation bitte separat bestellen, siehe rechts.



	120°	2700K	5000K	3000K	4000K
250 mm		346lx	465lx	384lx	448lx
500 mm		86lx	116lx	96lx	112lx
750 mm		38lx	52lx	43lx	50lx
1000 mm		22lx	29lx	24lx	28lx

## PL4004

Anzahl LED	Leistung	Lichtstrom	Lichtausbeute	Farbwiedergabe Index CRI	Farbtemperatur	Farbsystem	EEL	Anpassbare Länge	Maße (L x B x H)	Artikelnummer	Artikelnummer
LEDs/m	W/m	lm/m	lm/W	Ra	R9	K			mm	silber-grau	schwarz
320	5	186	37	93	>50	3000	mc		frei zuschneidbar	201.10.22.008	201.10.21.008
	5	205	41	93	>50	4000				201.10.22.009	201.10.21.009
640	5	205	41	93	>50	2700 - 5000	mw			201.11.22.004	201.11.21.004



**BESTELLINFO**

	Zubehör-Set inkl. Anschlusskabel 2 m und 1 Endkappe	● silber-grau	150.10.00.005
		● schwarz	201.99.91.005

# LINEARES LICHT

**24V**  
 monochrom (2-pin),  
 Beleuchtung für Schubladen



- HOHER CRI **93**
- HOHER LICHTSTROM
- FIT&CUT
- PLUG AND PLAY SYSTEM

**PL4005**

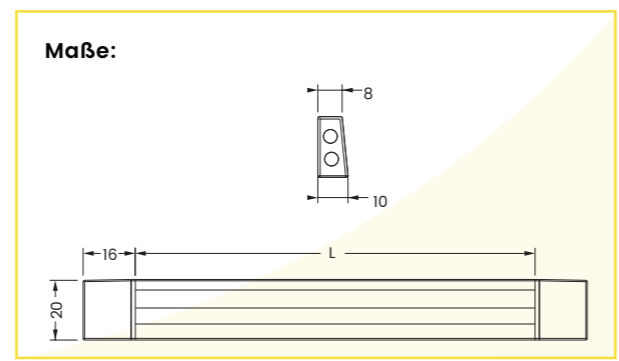


- silber-grau
- schwarz

<b>Material</b>	Aluminium
<b>Oberfläche</b>	silber-grau / schwarz
<b>Art LED</b>	COB
<b>Dimmbar</b>	nein
<b>Schutzart</b>	IP20
<b>Lebensdauer L80/B10</b>	>50.000 h
<b>Lebensdauer L70/B50</b>	>80.000 h
<b>Installation</b>	Unterbau
<b>Lieferumfang</b>	1 Lineare Leuchte inkl. Anschlusskabel 2 m

**i** PL4005 verfügt über einen **integrierten Schalter**, der das Licht einschaltet, wenn eine Bewegung registriert wird. Um sicherzustellen, dass der Schalter die Leuchte auch bei ausgeschaltetem Netzteil einschalten kann, muss die Leuchte an einen **unkontrollierten Ausgang des Netzteils** angeschlossen werden.

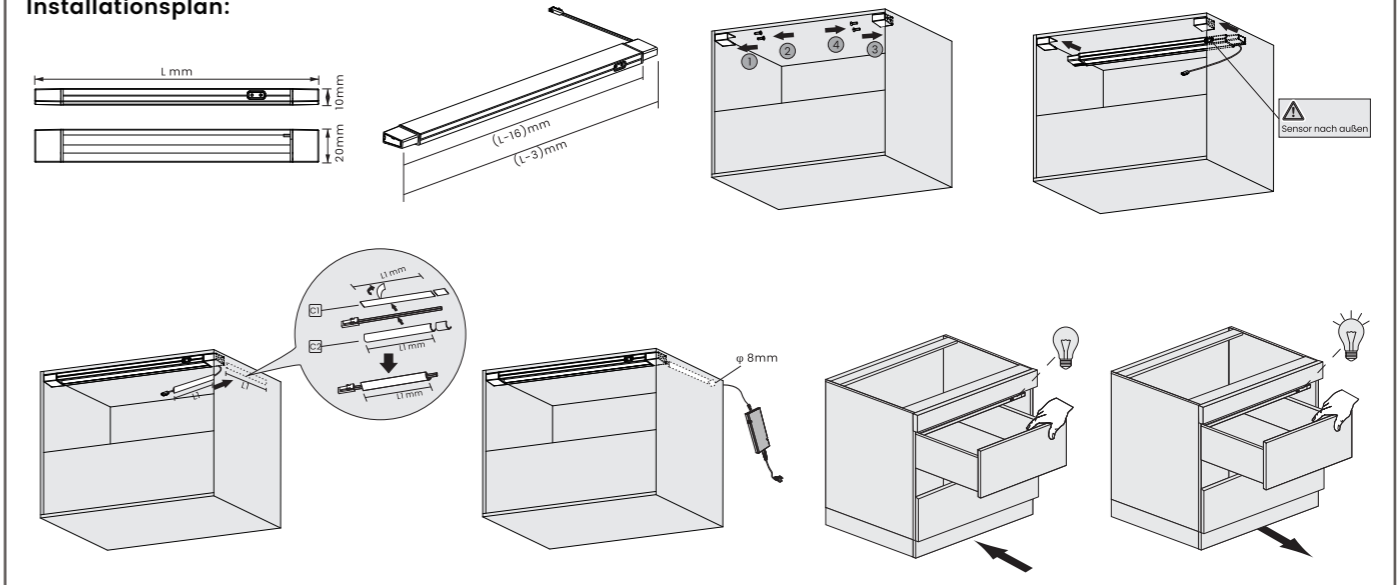
Maße	120°	3000 K
250 mm	☀	304lx
500 mm	☀	76lx
750 mm	☀	34lx
1000 mm	☀	19lx



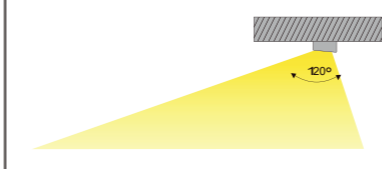
**PL4005**

Anzahl LED	Leistung	Lichtstrom	Lichtausbeute	Farbwiedergabe Index CRI	Farbtemperatur	Farbsystem	EEL	Anpassbare Länge	Maße (L x B x H)	Artikelnummer	Artikelnummer
LEDs/m	W/m	lm/m	lm/W	Ra R9	K				mm	silber-grau	schwarz
320	5	118	24	93 >50	3000	mc		auf einer Seite zuschneidbar	1000 x 20 x 10	201.10.22.010	201.10.21.010

**Installationsplan:**



**Abstrahlwinkel:**



# LINEARES LICHT

**24V**  
monochrom (2-pin), Garderobenleuchte



- HOHER CRI **93**
- HOHER LICHTSTROM
- FIT&CUT
- PLUG AND PLAY SYSTEM

PL4006



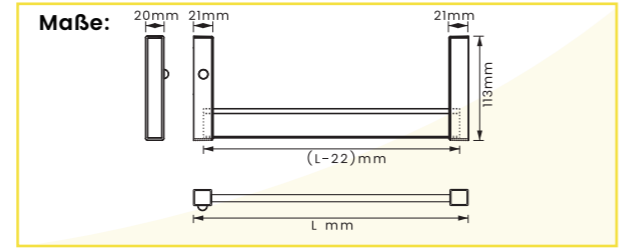
- silber-grau
- schwarz



<b>Material</b>	Aluminium
<b>Oberfläche</b>	silber-grau / schwarz
<b>Art LED</b>	COB
<b>Dimmbar</b>	nein
<b>Schutzart</b>	IP20
<b>Lebensdauer L80/B10</b>	>50.000 h
<b>Lebensdauer L70/B50</b>	>80.000 h
<b>Installation</b>	Unterbau
<b>Lieferumfang</b>	1 Lineare Leuchte

**i** Das Garderobenlicht ist eine beleuchtete Kleiderstange. Das Licht wird durch einen Bewegungssensor automatisch eingeschaltet, wenn Bewegung registriert wird. Die max. Tragfähigkeit des Garderobenlichts beträgt 20 kg.

**i** PL4006 verfügt über einen **integrierten Schalter**, der das Licht einschaltet, wenn eine Bewegung registriert wird. Um sicherzustellen, dass der Schalter die Leuchte auch bei ausgeschaltetem Netzteil einschalten kann, muss die Leuchte an einen **unkontrollierten Ausgang des Netzteils angeschlossen** werden.



Abstand	120°	3000 K
250 mm		336 lx
500 mm		84 lx
750 mm		37 lx
1000 mm		21 lx

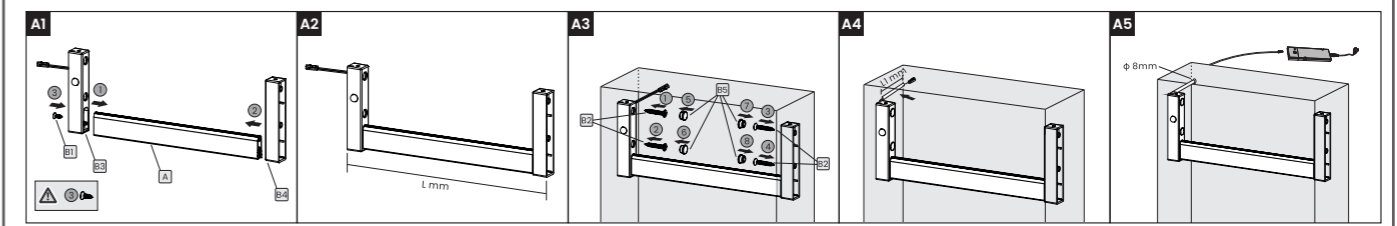


PL4006

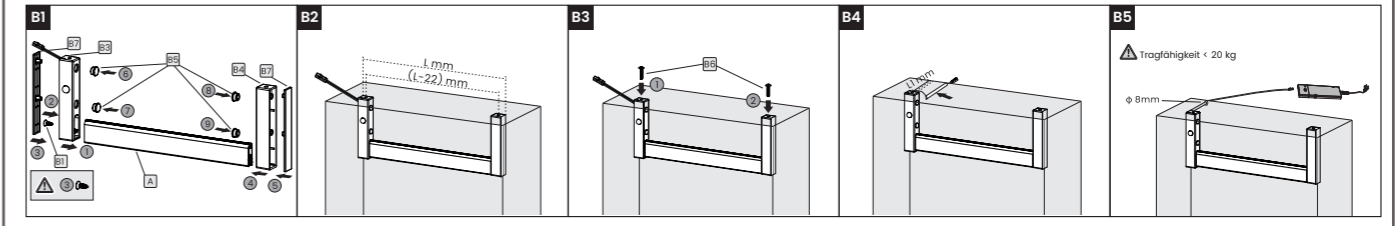
Anzahl LED	Leistung	Lichtstrom	Lichtausbeute	Farbwiedergabe Index CRI	Farbtemperatur	Farbsystem	Energieeffizienzklasse	Anpassbare Länge	Maße (L x B x H)	Artikelnummer	Artikelnummer	
LEDs/m	W/m	lm/m	lm/W	Ra	R9	K	EEL		mm	silber-grau	schwarz	
320	5	96	19	93	>50	3000	monochrom		frei zuschneidbar	3000 x 21 x 113	201.10.22.011	201.10.21.011

**Installationsplan:**

Seitliche Montage

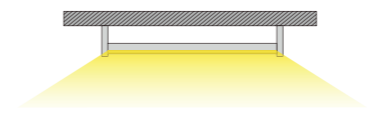


Montage oben



**Abstrahlwinkel:**

nach unten und hinten



**BESTELINFO:** Das Zubehör für die Installation bitte separat bestellen.

	Zubehör-Set inkl. Halterung, Anschlusskabel 2 m und Bewegungsmelder	● silber-grau	150.10.00.006
		● schwarz	201.99.91.006

# LINEARES LICHT

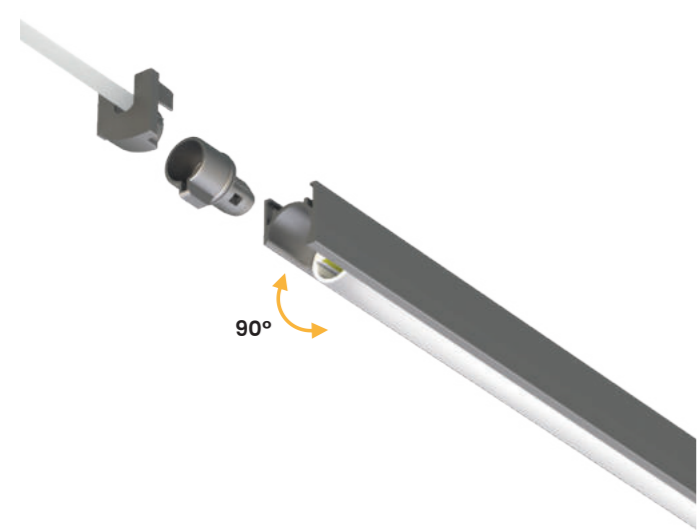
24V

monochrom (2-pin) / multiweiß (2-pin),  
Unterbaumontage

PL4007



- HOHER CRI 93
- HOHER LICHTSTROM
- 90° einstellbarer Lichtkegel

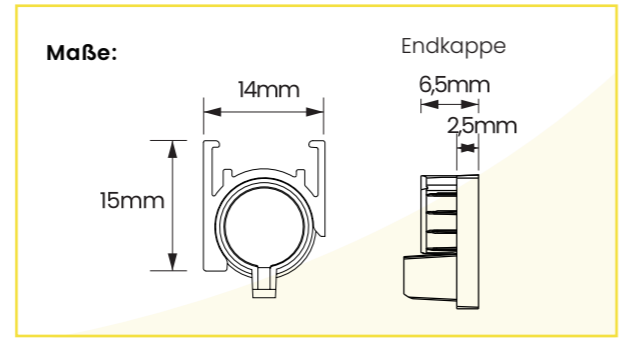


Material	Aluminium
Oberfläche	silber-grau
Art LED	COB
Dimmbar	ja
Schutzart	IP20
Lebensdauer L80/B10	>50.000 h
Lebensdauer L70/B50	>80.000 h
Installation	Unterbau (Clip-in), 3 Clips / m
Lieferumfang	1 Lineare Leuchte

**i** Die Leuchte kann innerhalb des Profils um bis zu 90° gedreht werden. Drehen Sie einfach den Zapfen, um die gewünschte Position einzustellen.

**BESTELLINFO:** Das Zubehör für die Installation bitte separat bestellen, siehe rechts.

	120°	2700K	5000K	3000K	4000K
250 mm		585lx	787lx	650lx	715lx
500 mm		270lx	363lx	300lx	330lx
750 mm		144lx	194lx	160lx	176lx
1000 mm		72lx	97lx	80lx	88lx

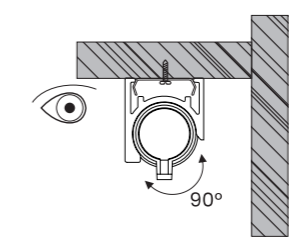
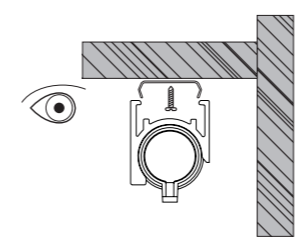


IP20

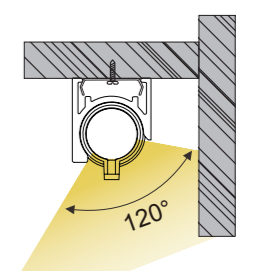
PL4007

Anzahl LED	Leistung	Lichtstrom	Lichtausbeute	Farbwiedergabeindex CRI	Farbtemperatur	Farbsystem	Energieeffizienzklasse	Anpassbare Länge	Maße (L x B x H)	Artikelnummer
LEDs/m	W/m	lm/m	lm/W	Ra	R9	K	EEL		mm	
320	5	350	70	93	>50	3000	AG		3000 x 15 x 14	201.10.22.012
	5	375	75	93	>50	4000				201.10.22.013
640	5	375	75	93	>50	2700 - 5000	AG			201.11.22.005

Installationsplan:



Abstrahlwinkel:



**BESTELLINFO**



Zubehör-Set zur Unterbaumontage inkl. Anschlusskabel 2 m, 9 Montageclips und 1 Set Endkappen 201.99.22.001

# LINEARES LICHT

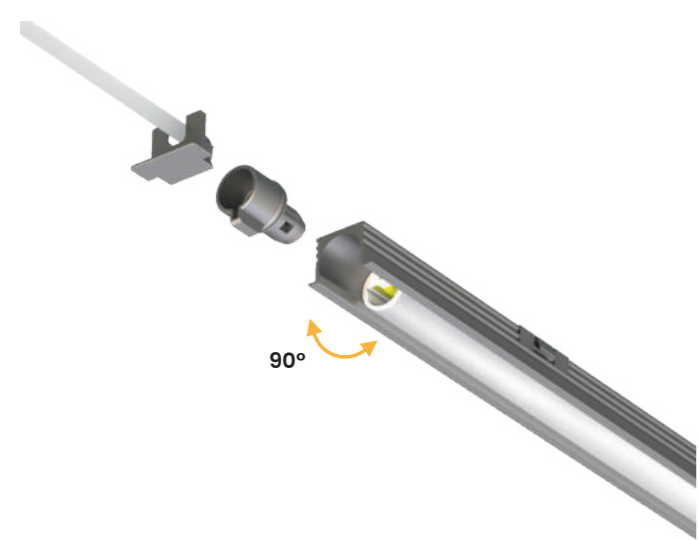
24V

monochrom (2-pin) / multiweiß (2-pin),  
Einbaumontage

PL4008



- HOHER CRI **93**
- HOHER LICHTSTROM
- **90°** einstellbarer Lichtkegel

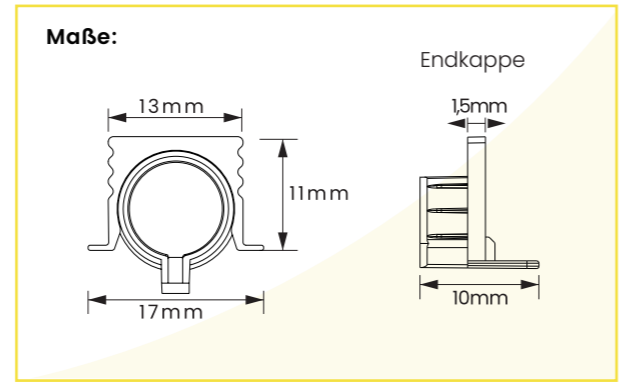


<b>Material</b>	Aluminium
<b>Oberfläche</b>	silber-grau
<b>Art LED</b>	COB
<b>Dimmbar</b>	ja
<b>Schutzart</b>	IP20
<b>Lebensdauer L80/B10</b>	>50.000 h
<b>Lebensdauer L70/B50</b>	>80.000 h
<b>Installation</b>	Einbau (Clip-in), 3 Clips / m
<b>Lieferumfang</b>	1 Lineare Leuchte

**i** Die Leuchte kann innerhalb des Profils um bis zu 90° gedreht werden. Drehen Sie einfach den Zapfen, um die gewünschte Position einzustellen.

**BESTELLINFO:** Das Zubehör für die Installation bitte separat bestellen, siehe rechts.

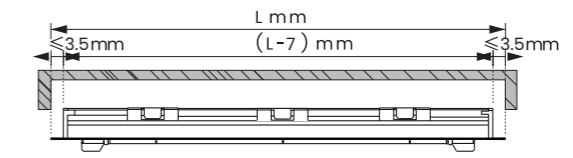
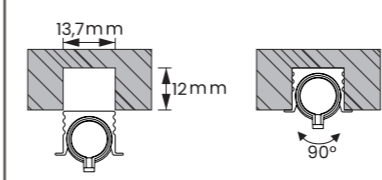
	120°	2700K	5000K	3000K	4000K
250 mm		585 lx	787 lx	650 lx	715 lx
500 mm		270 lx	363 lx	300 lx	330 lx
750 mm		144 lx	194 lx	160 lx	176 lx
1000 mm		72 lx	97 lx	80 lx	88 lx



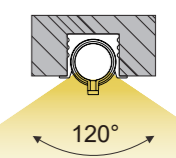
## PL4008

Anzahl LED	Leistung	Lichtstrom	Lichtausbeute	Farbwiedergabe Index CRI	Farbtemperatur	Farbsystem	Energieeffizienzklasse	Anpassbare Länge	Maße (L x B x H)	Bohrloch (B x T)	Artikelnummer
LEDs/m	W/m	lm/m	lm/W	Ra	R9	K	EEL		mm	mm	
320	5	350	70	93	>50	3000	A G	frei zuschneidbar	3000 x 17 x 11	13,7 x 12	201.10.22.014
	5	375	75	93	>50	4000					201.10.22.015
640	5	375	75	93	>50	2700 - 5000	A G				201.11.22.006

### Installationsplan:



### Abstrahlwinkel:



### BESTELLINFO



Zubehör-Set zur Einbaumontage inkl. Anschlusskabel 2 m, 9 Montageclips und 1 Set Endkappen

201.99.22.003

# LINEARES LICHT

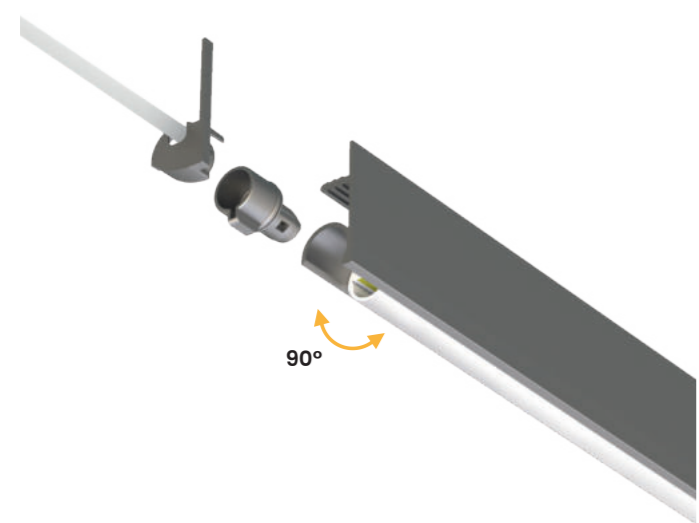
24V

monochrom (2-pin) / multiweiß (2-pin),  
Einbaumontage

PL4009



- HOHER CRI **93**
- HOHER LICHTSTROM
- **90°** einstellbarer Lichtkegel

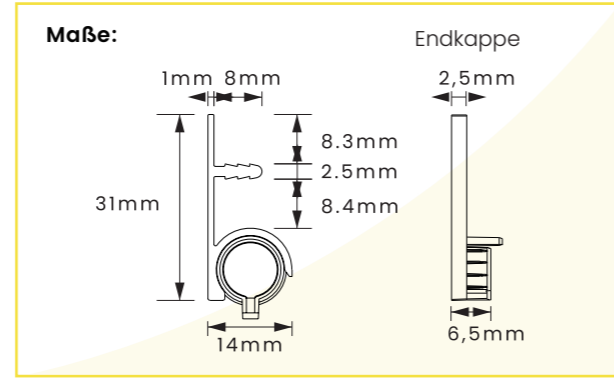


<b>Material</b>	Aluminium
<b>Oberfläche</b>	silber-grau
<b>Art LED</b>	COB
<b>Dimmbar</b>	ja
<b>Schutzart</b>	IP20
<b>Lebensdauer L80/B10</b>	>50.000 h
<b>Lebensdauer L70/B50</b>	>80.000 h
<b>Installation</b>	Einbau
<b>Lieferumfang</b>	1 Lineare Leuchte

**i** Die Leuchte kann innerhalb des Profils um bis zu 90° gedreht werden. Drehen Sie einfach den Zapfen, um die gewünschte Position einzustellen.

**BESTELLINFO:** Das Zubehör für die Installation bitte separat bestellen, siehe rechts.

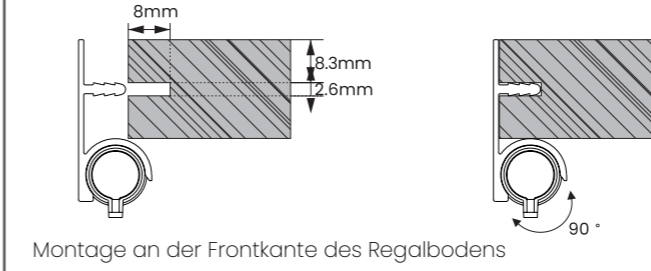
	120°	2700 K	5000 K	3000 K	4000 K
250 mm		585 lx	787 lx	650 lx	715 lx
500 mm		270 lx	363 lx	300 lx	330 lx
750 mm		144 lx	194 lx	160 lx	176 lx
1000 mm		72 lx	97 lx	80 lx	88 lx



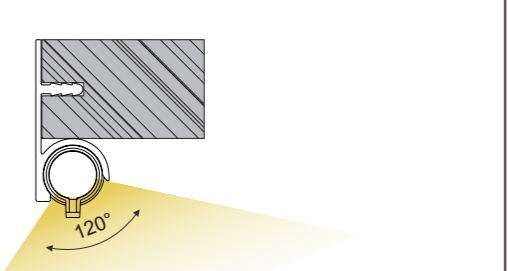
PL4009

Anzahl LED	Leistung	Lichtstrom	Lichtausbeute	Farbwiedergabe Index CRI	Farbtemperatur	Farbsystem	Energieeffizienzklasse	Anpassbare Länge	Maße (L x B x H)	Bohrloch (B x T)	Artikelnummer
LEDs/m	W/m	lm/m	lm/W	Ra	R9	K	EEL		mm	mm	
320	5	350	70	93	>50	3000	A G	frei zuschneidbar	3000 x 14 x 31	2,6 x 8	201.10.22.016
	5	375	75	93	>50	4000					201.10.22.017
640	5	375	75	93	>50	2700 - 5000	A G				201.11.22.007

**Installationsplan:**



**Abstrahlwinkel:**



**BESTELLINFO**



Zubehör-Set zur Einbaumontage inkl. Anschlusskabel 2 m und 1 Set Endkappen 201.99.22.002

# LINEARES LICHT

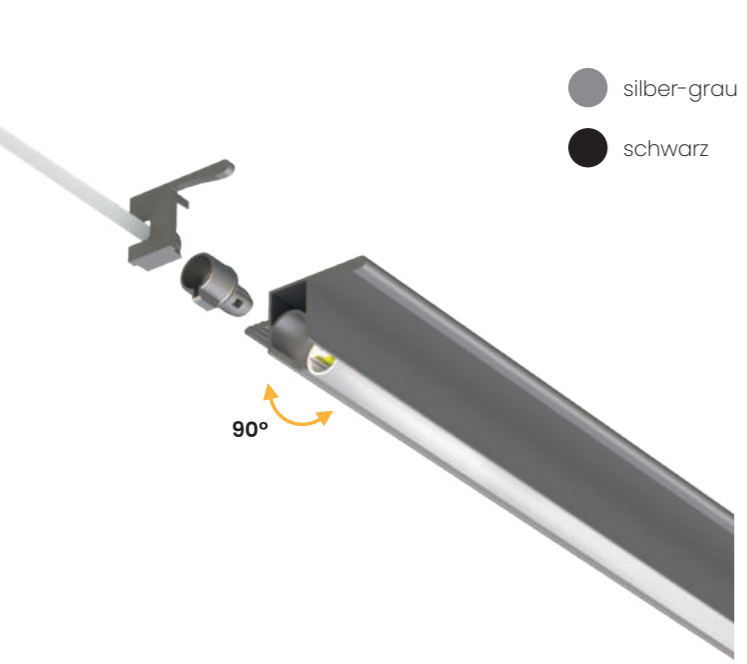
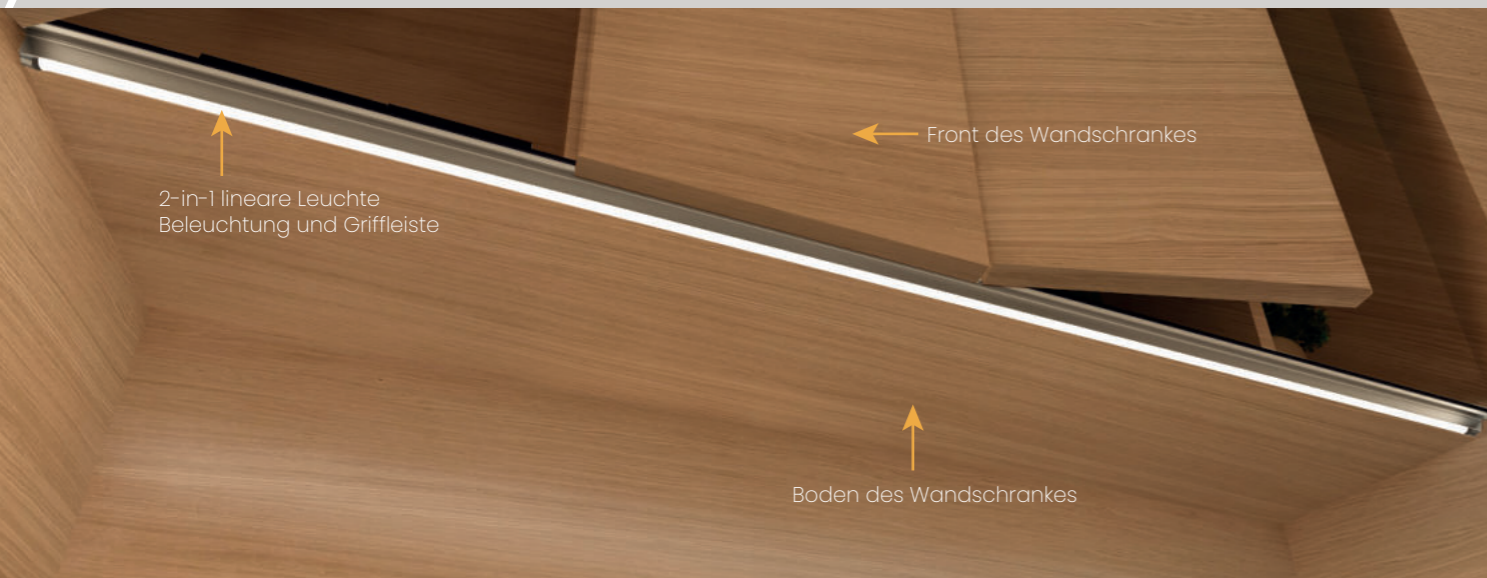
24V

monochrom (2-pin) / multiweiß (2-pin),  
Einbaumontage



- HOHER CRI 93
- HOHER LICHTSTROM
- 90° einstellbarer Lichtkegel

PL4010

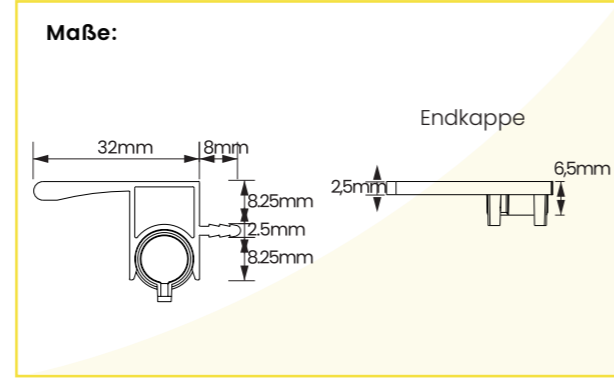


- silber-grau
- schwarz

<b>Material</b>	Aluminium
<b>Oberfläche</b>	silber-grau / schwarz
<b>Art LED</b>	COB
<b>Dimmbar</b>	ja
<b>Schutzart</b>	IP20
<b>Lebensdauer L80/B10</b>	>50.000 h
<b>Lebensdauer L70/B50</b>	>80.000 h
<b>Installation</b>	Einbau
<b>Lieferumfang</b>	1 Lineare Leuchte

**i** Die Leuchte kann innerhalb des Profils um bis zu 90° gedreht werden. Drehen Sie einfach den Zapfen, um die gewünschte Position einzustellen.

**BESTELLINFO:** Das Zubehör für die Installation bitte separat bestellen, siehe rechts.



	120°	2700K	5000K	3000K	4000K
250 mm		585 lx	787 lx	650 lx	715 lx
500 mm		270 lx	363 lx	300 lx	330 lx
750 mm		144 lx	194 lx	160 lx	176 lx
1000 mm		72 lx	97 lx	80 lx	88 lx

PL4010

Anzahl LED	Leistung	Lichtstrom	Lichtausbeute	Farbwiedergabeindex CRI	Farbtemperatur	Farbsystem	EEL	Anpassbare Länge	Maße (L x B x H)	Bohrloch (B x T)	Artikelnummer	Artikelnummer
LEDs/m	W/m	lm/m	lm/W	Ra	R9	K			mm	mm	silber-grau	schwarz
320	5	350	70	93	>50	3000	mc	frei zuschneidbar	3000 x 19 x 40	2,6 x 8	201.10.22.018	201.10.21.018
	5	375	75	93	>50	4000					201.10.22.019	201.10.21.019
640	5	375	75	93	>50	2700 - 5000	mw				201.11.22.008	201.11.21.008

**Installationsplan:**



**BESTELLINFO**

	Zubehör-Set zur Einbaumontage inkl. Anschlusskabel 2 m und 1 Set Endkappen	● silber-grau	201.99.22.004
		● schwarz	201.99.21.004

## BELEUCHTETE GLASREGALE

24V

monochrom (2-pin) / multiweiß (2-pin)  
für Küchen



PL4012



Material	Aluminium
Oberfläche	aluminium / schwarz
Art LED	COB
Dimmbar	ja
Schutzart	IP20
Lebensdauer L80/B10	>50.000 h
Lebensdauer L70/B50	>80.000 h
Installation	Einbaumontage
Lieferumfang	1 Regal inkl. Anschlusskabel 2 m und Installationsmaterial



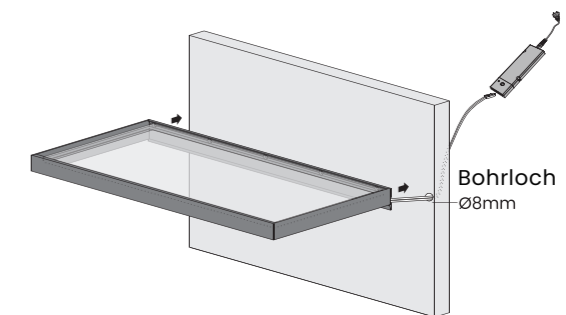
Anzahl LED	Leistung	Lichtstrom	Lichtausbeute	Farbwiedergabe Index CRI	Farbtemperatur	Farbsystem	Energieeffizienzklasse	Maße (L x B x H)	Artikelnummer
LEDs/m	W/m	lm/m	lm/W	Ra R9	K		EEL	mm	
<b>SCHWARZ MATT</b>									
320	3,0 (600 mm)	50 (600 mm)	16,7	90 >30	3000	monochrom	A G	600 x 230 x 30,5	201.10.21.022
	4,5 (900 mm)	75 (900 mm)						900 x 230 x 30,5	201.10.21.024
640	3,0 (600 mm)	50 (600 mm)	16,7	90 >30	4000	multiweiß	A G	600 x 230 x 30,5	201.10.21.023
	4,5 (900 mm)	75 (900 mm)						900 x 230 x 30,5	201.10.21.025
640	3,0 (600 mm)	50 (600 mm)	16,7	90 >30	2700 - 5000	multiweiß	A G	600 x 230 x 30,5	201.11.21.009
	4,5 (900 mm)	75 (900 mm)						900 x 230 x 30,5	201.11.21.010
<b>ALUMINIUM GEBÜRSTET</b>									
320	3,0 (600 mm)	50 (600 mm)	16,7	90 >30	3000	monochrom	A G	600 x 230 x 30,5	201.10.22.022
	4,5 (900 mm)	75 (900 mm)						900 x 230 x 30,5	201.10.22.024
640	3,0 (600 mm)	50 (600 mm)	16,7	90 >30	4000	multiweiß	A G	600 x 230 x 30,5	201.10.22.023
	4,5 (900 mm)	75 (900 mm)						900 x 230 x 30,5	201.10.22.025
640	3,0 (600 mm)	50 (600 mm)	16,7	90 >30	2700 - 5000	multiweiß	A G	600 x 230 x 30,5	201.11.22.009
	4,5 (900 mm)	75 (900 mm)						900 x 230 x 30,5	201.11.22.010

# BELEUCHTETE GLASREGALE

### ANWENDUNG

Das Glasregal mit integriertem LED-Aluminiumrahmen bietet gleichmäßige Ausleuchtung der Glasfläche und setzt Objekte klar in Szene. **Für Küchen** – dekorativ, funktional und montagebereit.

### Installation:





**PUNKT- UND  
FLÄCHEN-  
LICHT**

# PUNKT- UND FLÄCHENLICHT

**24V**  
 monochrom (2-pin), 62 x 62 mm



SL4001

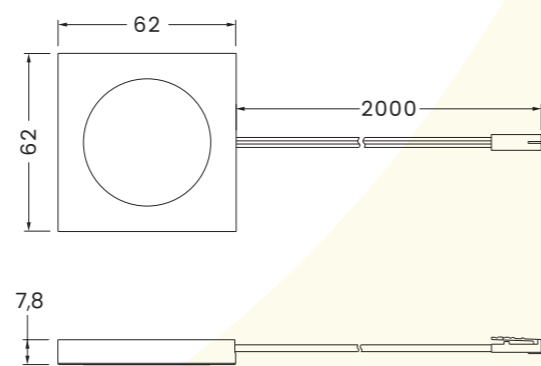


Material	Aluminium
Oberfläche	silber-grau / schwarz
Maße (L x B x H)	62 x 62 x 7.8 mm
Dimmbar	ja
Schutzart	IP20
Lebensdauer L80/B10	> 50.000 h
Lebensdauer B70/L50	> 80.000 h
Installation	Unterbau
Lieferumfang	1 Leuchte inkl. Anschlusskabel 2 m

- HOHER CRI 93
- HOHER LICHTSTROM



Maße:



	120°	3000 K	4000 K
250 mm		1150 lx	1163 lx
500 mm		385 lx	430 lx
750 mm		178 lx	202 lx
1000 mm		103 lx	118 lx

Leistung	Lichtstrom	Lichtausbeute	Farbwiedergabe Index CRI		Farbtemperatur	Farbsystem	EEL	Artikelnummer	Artikelnummer
W	lm	lm/W	Ra	R9	K			silber-grau	schwarz
2,5	210	84	93	>50	3000	monochrom		202.10.22.001	202.10.21.001
2,5	235	94	93	>50	4000	monochrom		202.10.22.002	202.10.21.002

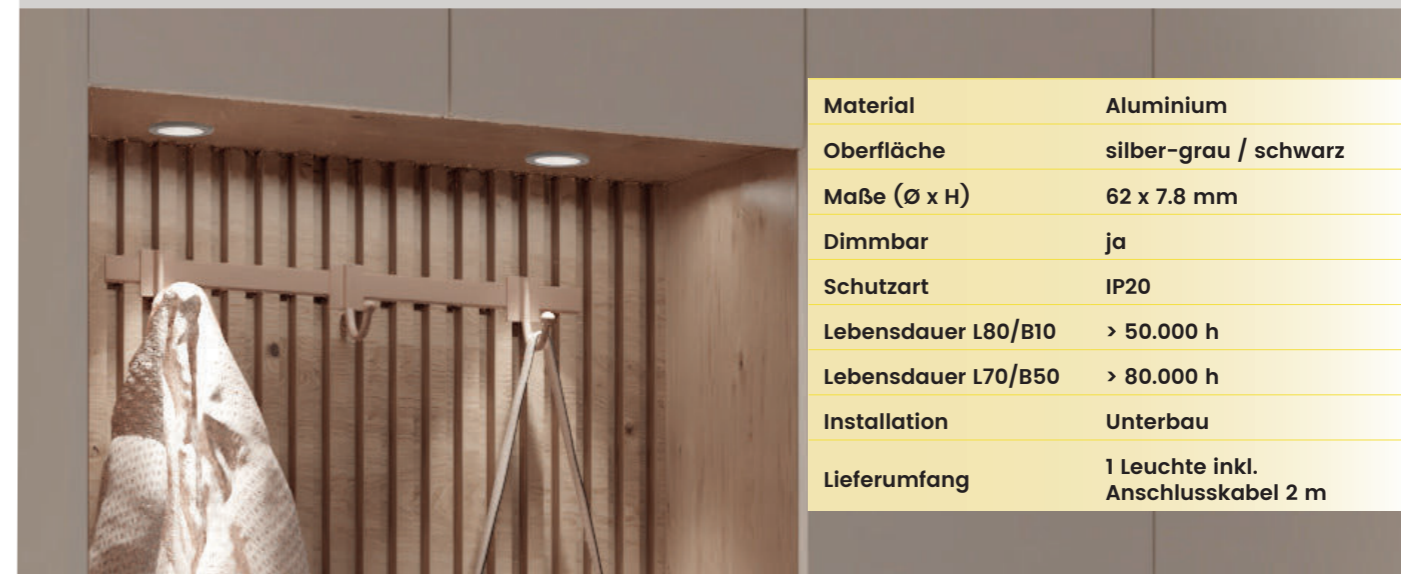


# PUNKT- UND FLÄCHENLICHT

**24V**  
 monochrom (2-pin), Ø 62 mm



SL4002

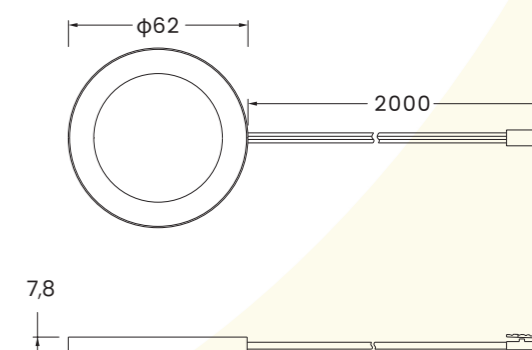


Material	Aluminium
Oberfläche	silber-grau / schwarz
Maße (Ø x H)	62 x 7.8 mm
Dimmbar	ja
Schutzart	IP20
Lebensdauer L80/B10	> 50.000 h
Lebensdauer L70/B50	> 80.000 h
Installation	Unterbau
Lieferumfang	1 Leuchte inkl. Anschlusskabel 2 m

- HOHER CRI 93
- HOHER LICHTSTROM



Maße:



	120°	3000 K	4000 K
250 mm		1150 lx	1163 lx
500 mm		385 lx	430 lx
750 mm		178 lx	202 lx
1000 mm		103 lx	118 lx

Leistung	Lichtstrom	Lichtausbeute	Farbwiedergabe Index CRI		Farbtemperatur	Farbsystem	EEL	Artikelnummer	Artikelnummer
W	lm	lm/W	Ra	R9	K			silber-grau	schwarz
2,5	210	84	93	>50	3000	monochrom		202.10.22.003	202.10.21.003
2,5	235	94	93	>50	4000	monochrom		202.10.22.004	202.10.21.004



# PUNKT- UND FLÄCHENLICHT

24V

monochrom (2-pin), 192 x 112 mm

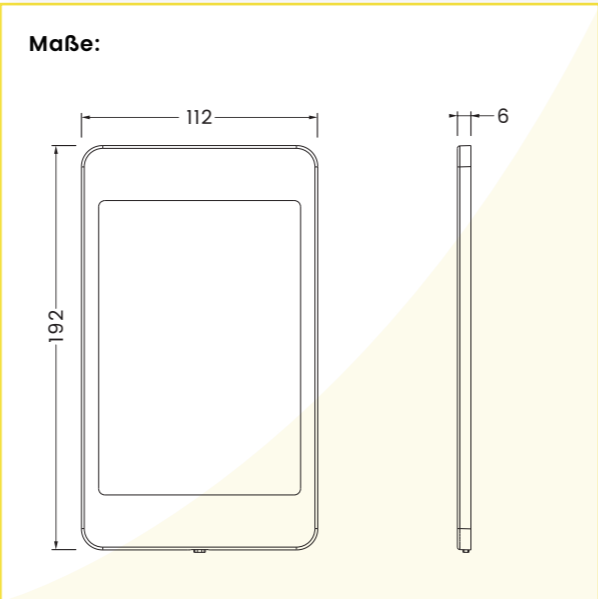


SL4003



Material	Aluminium
Oberfläche	silber-grau
Maße (L x B x H)	192 x 112 x 6 mm
Dimmbar	ja
Schutzart	IP20
Lebensdauer L80/B10	> 50.000 h
Lebensdauer L70/B50	> 80.000 h
Installation	Unterbau
Lieferumfang	1 Leuchte inkl. Anschlusskabel 2 m

- HOHER CRI 93
- HOHER LICHTSTROM



	120°	3000 K	4000 K
250 mm		3830 lx	4256 lx
500 mm		958 lx	1064 lx
750 mm		426 lx	473 lx
1000 mm		239 lx	266 lx

Leistung	Lichtstrom	Lichtausbeute	Farbwiedergabe Index CRI		Farbtemperatur	Farbsystem	Energieeffizienzklasse	Artikelnummer
W	lm	lm/W	Ra	R9	K		EEI	
5	537	107	93	>50	3000	monochrom		202.10.22.005
5	596	119	93	>50	4000	monochrom		202.10.22.006



# PUNKT- UND FLÄCHENLICHT

**24V**  
 monochrom (2-pin) / multiweiß (2-pin), Ø 65 mm



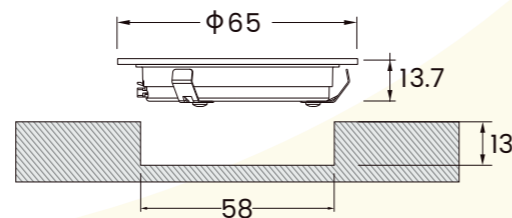
SL4004



Material	Aluminium + Edelstahl
Oberfläche	silber-grau / schwarz
Maße (Ø x H)	65 x 13,7 mm
Bohrloch (Ø x H)	58 x 13 mm
Dimmbar	ja
Schutzart	IP20
Lebensdauer L80/B10	> 50.000 h
Lebensdauer L70/B50	> 80.000 h
Installation	Einbau oder Unterbau
Lieferumfang	1 Leuchte inkl. Anschlusskabel 2 m

- HOHER CRI 93
- HOHER LICHTSTROM

Maße:



**BESTELINFO:**  
 Fassung zur Unterbaumontage bitte separat bestellen.

	Fassung zur Unterbaumontage inkl. Befestigung	silber-grau: 208.99.22.008
		schwarz: 208.99.21.008

	120°	2700K	5000K	3000K	4000K
250 mm		2016lx	2693lx	2240lx	2448lx
500 mm		504lx	673lx	560lx	612lx
750 mm		224lx	299lx	249lx	272lx
1000 mm		126lx	168lx	140lx	153lx

Leistung	Lichtstrom	Lichtausbeute	Farbwiedergabe Index CRI		Farbtemperatur	Farbsystem	EEL	Artikelnummer	Artikelnummer
W	lm	lm/W	Ra	R9	K			silber-grau	schwarz
2,5	299	120	93	>50	3000	monochrom		203.10.22.004	203.10.21.004
2,5	305	122	93	>50	4000	monochrom		203.10.22.005	203.10.21.005
2,5	305	122	93	>50	2700-5000	multiweiß		203.11.22.003	203.11.21.003

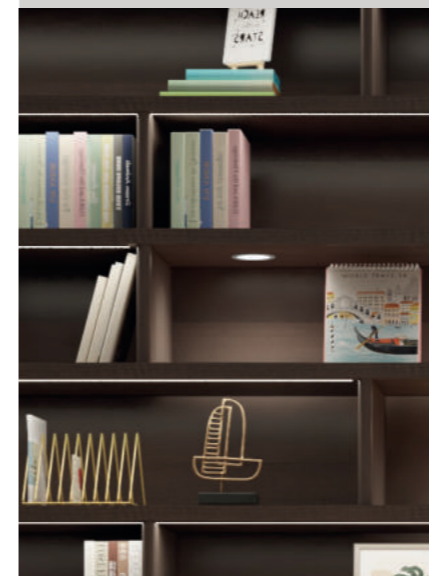


# PUNKT- UND FLÄCHENLICHT

**24V**  
 monochrom (2-pin) / multiweiß (2-pin), Ø 75 mm



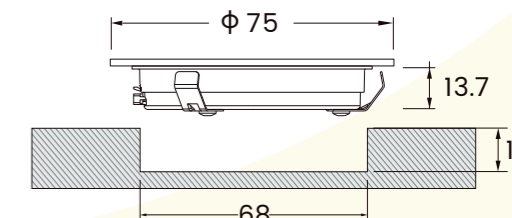
SL4005



Material	Aluminium + Edelstahl
Oberfläche	silber-grau / schwarz
Maße (Ø x H)	75 x 13,7 mm
Bohrloch (Ø x H)	68 x 13 mm
Dimmbar	ja
Schutzart	IP20
Lebensdauer L80/B10	> 50.000 h
Lebensdauer L70/B50	> 80.000 h
Installation	Einbau oder Unterbau
Lieferumfang	1 Leuchte inkl. Anschlusskabel 2 m

- HOHER CRI 93
- HOHER LICHTSTROM

Maße:



**BESTELINFO:**  
 Fassung zur Unterbaumontage bitte separat bestellen.

	Fassung zur Unterbaumontage inkl. Befestigung	silber-grau: 208.99.22.004
		schwarz: 208.99.21.004

	120°	2700K	5000K	3000K	4000K
250 mm		2419lx	3186lx	2688lx	2896lx
500 mm		605lx	796lx	672lx	724lx
750 mm		269lx	354lx	299lx	322lx
1000 mm		151lx	199lx	168lx	181lx

Leistung	Lichtstrom	Lichtausbeute	Farbwiedergabe Index CRI		Farbtemperatur	Farbsystem	EEL	Artikelnummer	Artikelnummer
W	lm	lm/W	Ra	R9	K			silber-grau	schwarz
3	316	105	93	>50	3000	monochrom		203.10.22.006	203.10.21.006
3	366	122	93	>50	4000	monochrom		203.10.22.007	203.10.21.007
3	366	122	93	>50	2700-5000	multiweiß		203.11.22.004	203.11.21.004



# PUNKT- UND FLÄCHENLICHT

**24V**  
monochrom (2-pin), Ø 41 mm



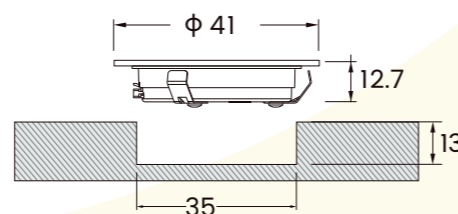
## SL4006



Material	Aluminium + Edelstahl
Oberfläche	silber-grau / schwarz
Maße (Ø x H)	41 x 12,7 mm
Bohrloch (Ø x H)	35 x 13 mm
Dimmbar	ja
Schutzart	IP20
Lebensdauer L80/B10	>50.000 h
Lebensdauer L70/B50	>80.000 h
Installation	Einbau oder Unterbau
Lieferumfang	1 Leuchte inkl. Anschlusskabel 2 m

- HOHER CRI 93
- HOHER LICHTSTROM

Maße:



**BESTELINFO:**  
Fassung zur Unterbaumontage bitte separat bestellen.

	Fassung zur Unterbaumontage inkl. Befestigung	silber-grau: 208.99.22.005
		schwarz: 208.99.21.005

	50°	3000 K	4000 K
250 mm		2848lx	3201lx
500 mm		712lx	800lx
750 mm		316lx	356lx
1000 mm		178lx	200lx

Leistung	Lichtstrom	Lichtausbeute	Farbwiedergabe Index CRI		Farbtemperatur	Farbsystem	EEL	Artikelnummer	Artikelnummer
W	lm	lm/W	Ra	R9	K			silber-grau	schwarz
1	117	117	93	>50	3000	monochrom		203.10.22.008	203.10.21.008
1	125	125	93	>50	4000	monochrom		203.10.22.009	203.10.21.009



# PUNKT- UND FLÄCHENLICHT

**24V**  
monochrom (2-pin), Ø 75 mm



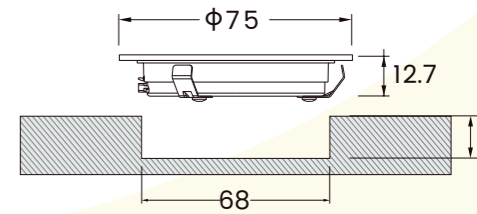
## SL4007



Material	Aluminium + Edelstahl
Oberfläche	silber-grau / schwarz
Maße (Ø x H)	75 x 12,7 mm
Bohrloch (Ø x H)	68 x 13 mm
Dimmbar	ja
Schutzart	IP20
Lebensdauer L80/B10	>50.000 h
Lebensdauer L70/B50	>80.000 h
Installation	Einbau oder Unterbau
Lieferumfang	1 Leuchte inkl. Anschlusskabel 2 m

- HOHER CRI 93
- HOHER LICHTSTROM

Maße:



**BESTELINFO:**  
Fassung zur Unterbaumontage bitte separat bestellen.

	Fassung zur Unterbaumontage inkl. Befestigung	silber-grau: 208.99.22.004
		schwarz: 208.99.21.004

	50°	3000 K	4000 K
250 mm		9200lx	10120lx
500 mm		2300lx	2530lx
750 mm		1022lx	1124lx
1000 mm		575lx	633lx

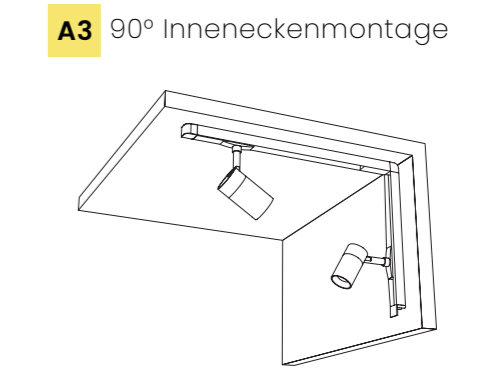
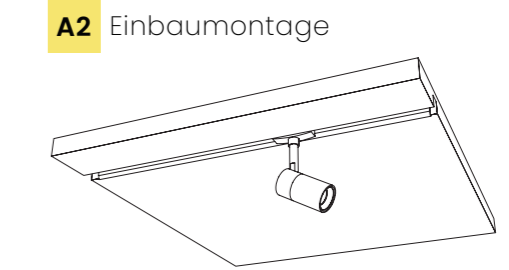
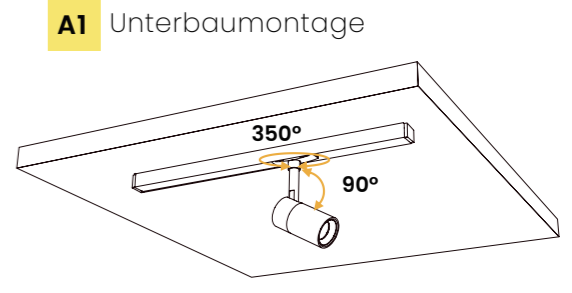
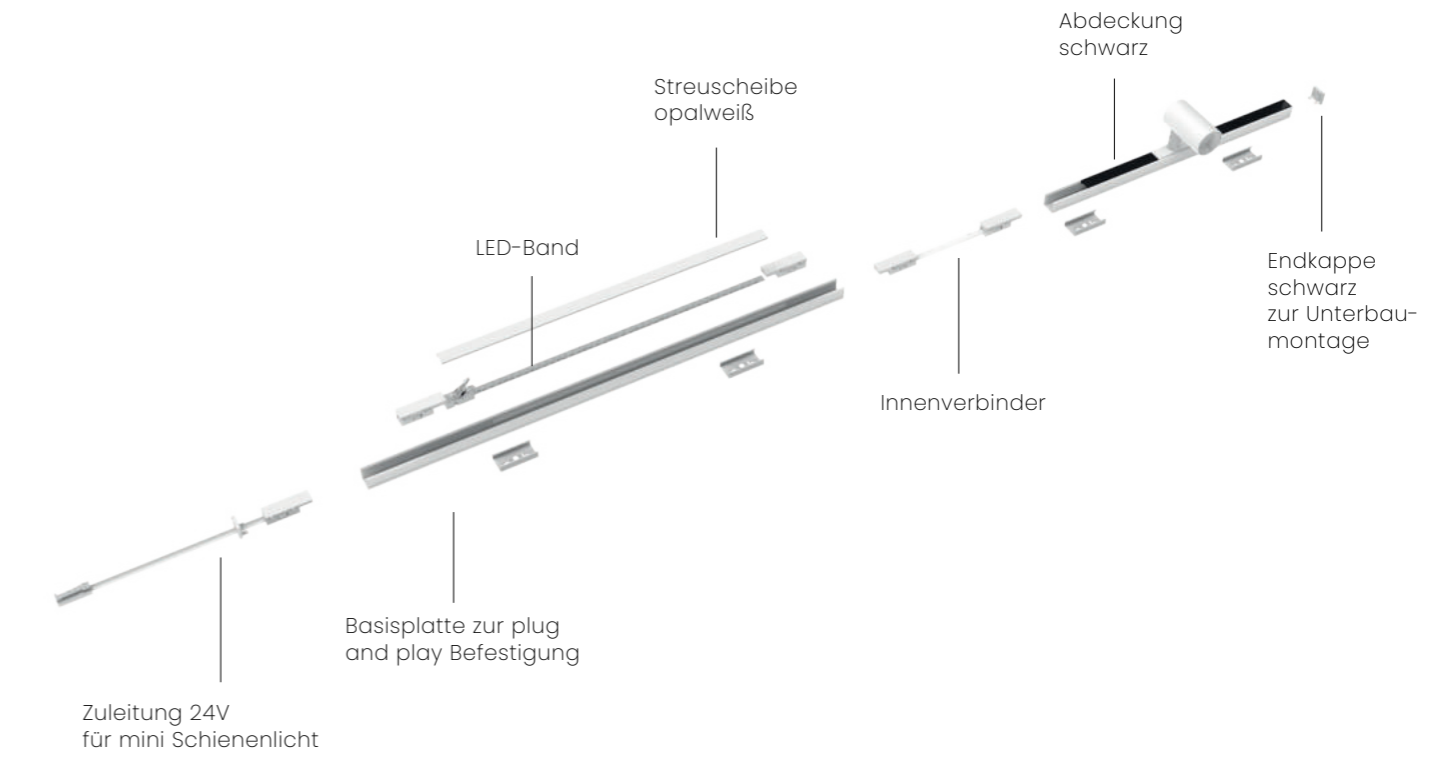
Leistung	Lichtstrom	Lichtausbeute	Farbwiedergabe Index CRI		Farbtemperatur	Farbsystem	EEL	Artikelnummer	Artikelnummer
W	lm	lm/W	Ra	R9	K			silber-grau	schwarz
3	351	117	93	>50	3000	monochrom		203.10.22.010	203.10.21.010
3	386	129	93	>50	4000	monochrom		203.10.22.011	203.10.21.011



Betonung von Gemälden und Fotos,  
Objekten in Möbeln und  
im Raum



# MINI SCHIENEN- LICHT



# MINI SCHIENENLICHT

24V

Schiene 15 x 10 mm / 10 x 10 mm

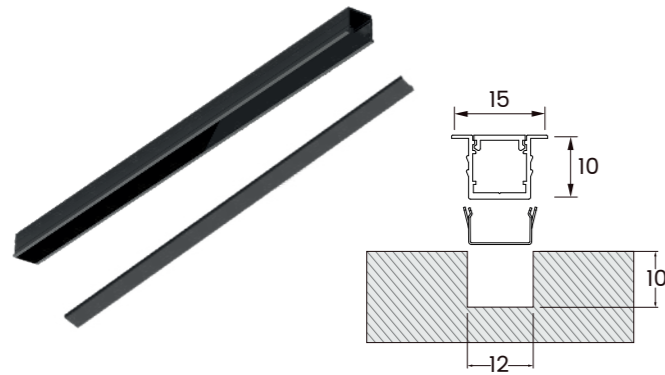


- SEHR SCHLANKES SYSTEM
- MODULARES SYSTEM

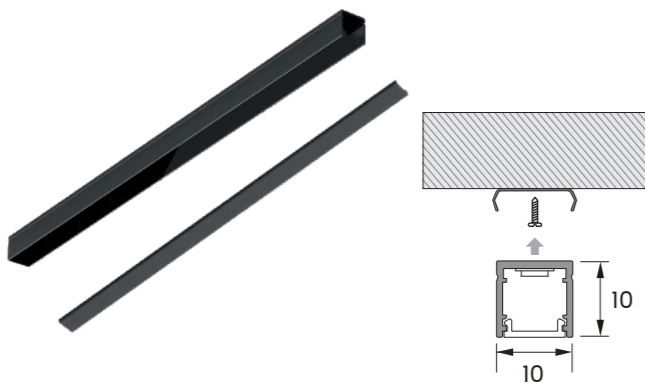
TL4002 / TL4003



**TL4002** Einbaumontage



**TL4003** Unterbaumontage



<b>Material</b>	Aluminiumschiene & Kunststoffabdeckung
<b>Oberfläche</b>	Schiene & Abdeckung schwarz
<b>Maße (L x B x H)</b>	TL4002: 3000 x 15 x 10 mm TL4003: 3000 x 10 x 10 mm
<b>Bohrloch (TL4002)</b>	12 x 10 mm
<b>Dimmbar</b>	ja (wenn beleuchtet)
<b>Schutzart</b>	IP20
<b>Lieferumfang</b>	1 Schiene 3 m inkl. Abdeckung schwarz
<b>Artikelnummer</b>	208.19.21.001 (TL4002) 208.19.21.002 (TL4003)

**BESTELLINFO:** Zubehör zur Installation bitte separat bestellen, siehe rechts.

**BESTELLINFO:** Netzteil (integriert oder smart) bitte separat bestellen (siehe S. 116).

**BESTELLINFO:** Um die Schiene zu beleuchten bitte LED-Band und opalweiße Streuscheibe separat bestellen, siehe rechts.

**i** Bitte beachten Sie die jeweilige Abschnittlänge des LED-Bandes.

## BESTELLINFO

	1 Zuleitung 24V, 2000 mm	204.99.21.001
	1 flexibler Innenverbinder 24V, 20 mm für Systeme > 3 m oder Innenecken	204.99.21.002
	5 Paar Band- und Innenverbinder (beide Seiten) für monochrome LED-Bänder 24V, 5 mm Breite	204.99.21.007
	90° Eckverbinder 24V (5 Stück)	204.99.21.006
	1 Paar Endkappen für Einbauschiene + 9 Installationsclips	204.99.21.004
	1 Paar Endkappen für Unterbauschiene + 9 Installationsclips	204.99.21.005
<b>LS4000</b> 	SMD LED 24V, 5 mm, 3000K, 5 W/m, 950 lm/m (siehe S. 023) SMD LED 24V, 5 mm, 4000K, 5 W/m, 975 lm/m (siehe S. 023)	200.10.00.002 200.10.00.003
<b>LS4001</b> 	SMD LED 24V, 5 mm, 3000K, 10 W/m, 1900 lm/m (siehe S. 023) SMD LED 24V, 5 mm, 4000K, 10 W/m, 1950 lm/m (siehe S. 023)	200.10.00.006 200.10.00.007
	Streuscheibe opalweiß, 1000 x 8 x 3 mm, Lichtdurchlässigkeit 80% (5 Stück) für beleuchtete Schienen	204.99.00.001
<b>TL4001</b> 	Spot 24V, 1 W, 160 lm, MC 3000K (siehe S. 087) Spot 24V, 1 W, 160 lm, MC 4000K (siehe S. 087)	204.10.21.001 204.10.21.002
<b>TL4005</b> 	Spot 24V, 2,5 W, 450 lm, MC 3000K (siehe S. 087) Spot 24V, 2,5 W, 450 lm, MC 4000K (siehe S. 087)	204.10.21.003 204.10.21.004

# MINI SCHIENENLICHT

24V

Spot, monochrom (2-pin), Ø 18 x 45 x 47 mm

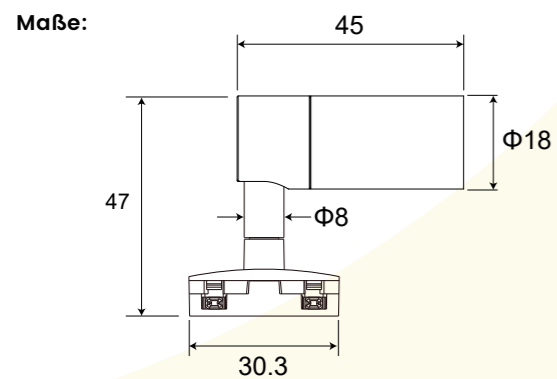


- HOHER CRI **93**
- **DREHBARER** KOPF
- ABSTRAHLWINKEL **25°**

## TL4001 / TL4005



Material	Aluminium
Oberfläche	schwarz
Maße	Ø 18 x 45 x 47 mm
Dimmbar	ja
Schutzart	IP20
Lebensdauer L80/B10	> 50.000 h
Lebensdauer L70/B50	> 80.000 h
Installation	clip-in
Lieferumfang	1 Spot



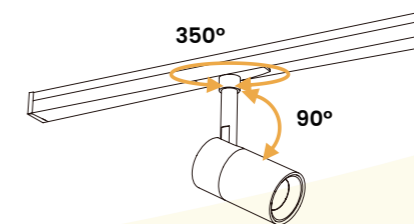
- i** Berechnen Sie den Watt-Gesamtbedarf des Systems und wählen Sie ein geeignetes Netzteil aus.
- i** Plug and Play im Inneren der mini Schienenleuchte durch Clip-in-Installation der Spots.
- i** Akzentuierte Beleuchtung durch engen Abstrahlwinkel von 25°. Besonders geeignet zur Hervorhebung einzelner Objekte.

## TL4001 / TL4005

Leistung	Lichtstrom	Lichtausbeute	Farbwiedergabe Index CRI		Farbtemperatur	Farbsystem	Energieeffizienzklasse	Artikelnummer
W	lm	lm/W	Ra	R9	K		EEL	
<b>TL4001</b>								
1	135	135	93	>50	3000 4000	monochrom		204.10.21.001 204.10.21.002
<b>TL4005</b>								
2,5	390	130	93	>50	3000 4000	monochrom		204.10.21.003 204.10.21.004

	25°	TL4001		25°	TL4005	
		3000K	4000K		3000K	4000K
250 mm		3344 lx	3040 lx		13024 lx	7200 lx
500 mm		836 lx	760 lx		3256 lx	1800 lx
750 mm		372 lx	338 lx		1447 lx	800 lx
1000 mm		203 lx	190 lx		814 lx	450 lx

### Einstellbarer Lichtkegel:



Kopf 350° drehbar / 90° neigbar



# SPOT- LEUCHTEN

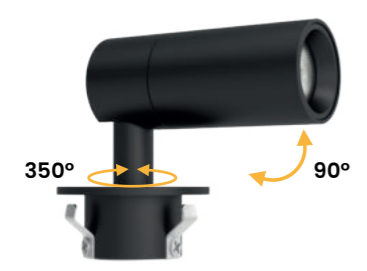
# SPOTLEUCHTEN

**24V**  
mini Spot, monochrom (2-pin), Ø 18 mm



- HOHER CRI **93**
- HOHER LICHTSTROM
- ABSTRAHLWINKEL **25°**

## SC4000

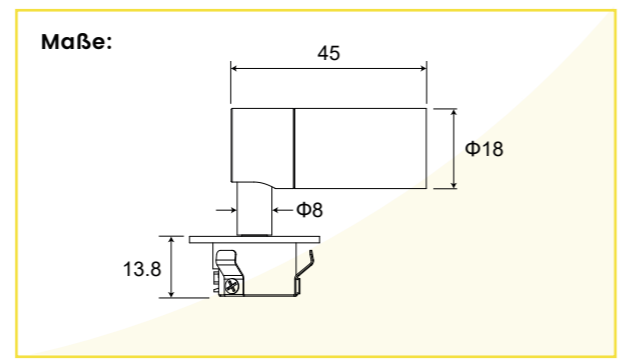


Kopf 350° drehbar / 90° neigbar

<b>Material</b>	Aluminium
<b>Oberfläche</b>	schwarz
<b>Maße</b>	Ø 18 x 45 x 43.2 mm
<b>Bohrloch</b>	Ø 25 x 13 mm
<b>Dimmbar</b>	ja
<b>Schutzart</b>	IP20
<b>Lebensdauer L80/B10</b>	> 50.000 h
<b>Lebensdauer L70/B50</b>	> 80.000 h
<b>Installation</b>	Einbau
<b>Lieferumfang</b>	1 Spot inkl. Anschlusskabel 2 m

**i** Akzentuierte Beleuchtung durch engen Abstrahlwinkel von 25°. Besonders geeignet zur Hervorhebung einzelner Objekte.

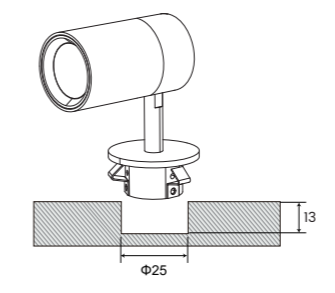
	3000 K	4000 K
250 mm	8256 lx	8464 lx
500 mm	2064 lx	2116 lx
750 mm	917 lx	940 lx
1000 mm	516 lx	529 lx



## SC4000

Leistung	Lichtstrom	Lichtausbeute	Farbwiedergabe Index CRI		Farbtemperatur	Farbsystem	Energieeffizienzklasse	Artikelnummer
W	lm	lm/W	Ra	R9	K		EEL	
2,5	390	130	93	>50	3000	monochrom		205.10.21.001
					4000			205.10.21.002

### Installationsplan:



# SPOTLEUCHTEN

24V

Stab-Spotleuchte, monochrom (2-pin), Ø 18 x 45 x 350 mm



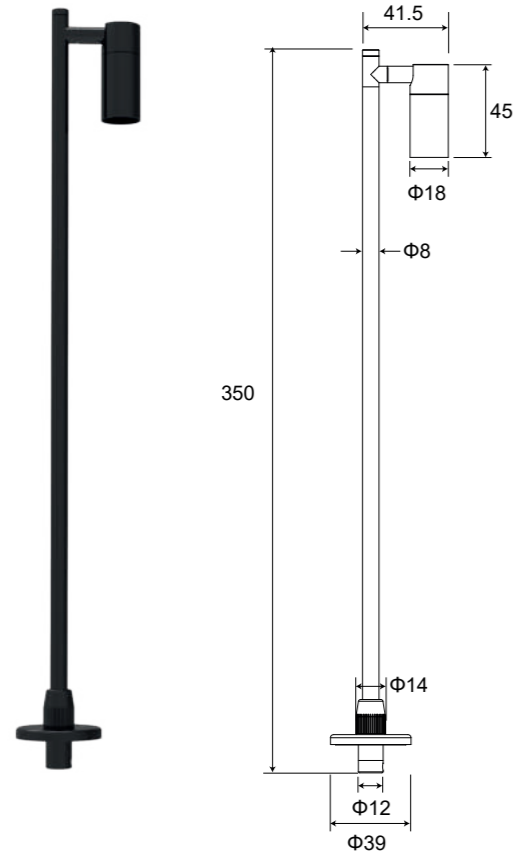
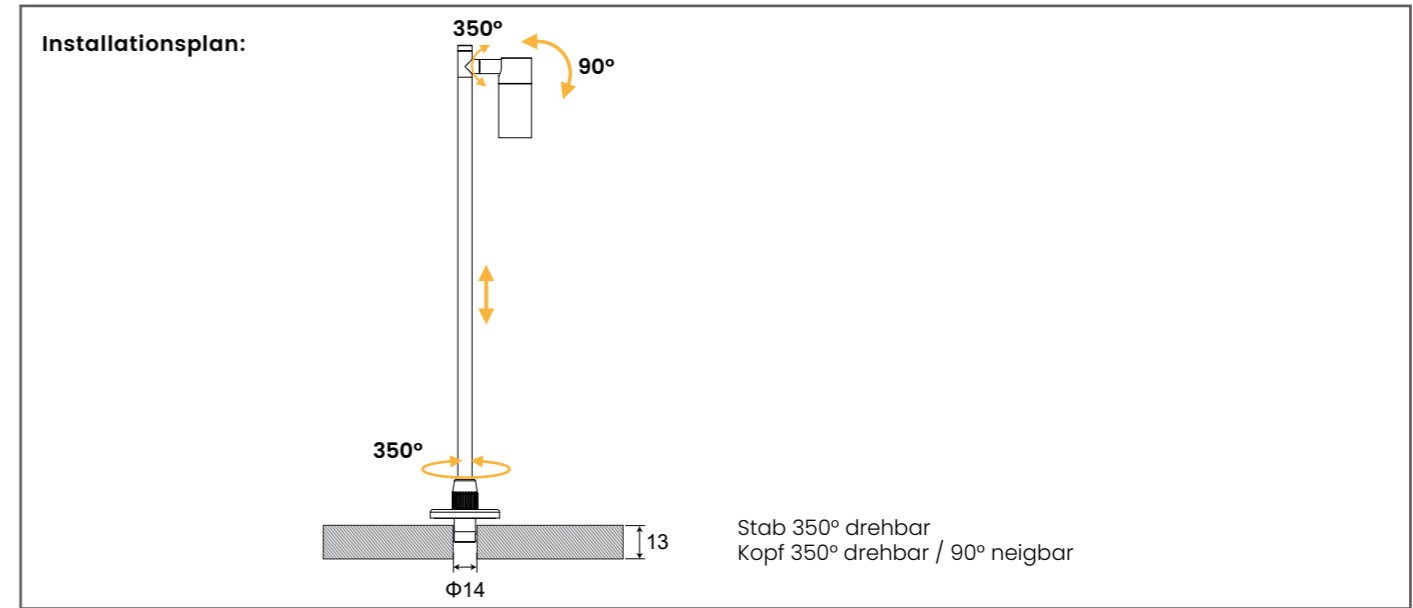
- HOHER CRI **93**
- HOHER LICHTSTROM
- ABSTRAHLWINKEL **25°**

SC4001



SC4001

Leistung	Lichtstrom	Lichtausbeute	Farbwiedergabe Index CRI		Farbtemperatur	Farbsystem	Energieeffizienzklasse	Artikelnummer
W	lm	lm/W	Ra	R9	K		EEL	
2,5	390	130	93	>50	3000	monochrom		205.10.21.003
					4000			205.10.21.004



<b>Material</b>	Aluminium
<b>Oberfläche</b>	schwarz
<b>Maße</b>	Ø 18 x 45 x 350 mm
<b>Bohrloch</b>	Ø 14 mm
<b>Dimmbar</b>	ja
<b>Schutzart</b>	IP20
<b>Lebensdauer L80/B10</b>	> 50.000 h
<b>Lebensdauer L70/B50</b>	> 80.000 h
<b>Installation</b>	Einbau
<b>Lieferumfang</b>	1 Licht inkl. Anschlusskabel 2 m

Akzentuierte Beleuchtung durch engen Abstrahlwinkel von 25°. Besonders geeignet zur Hervorhebung einzelner Objekte.

	25°	3000 K	4000 K
250 mm		9099 lx	8272 lx
500 mm		2275 lx	2068 lx
750 mm		1011 lx	919 lx
1000 mm		569 lx	517 lx

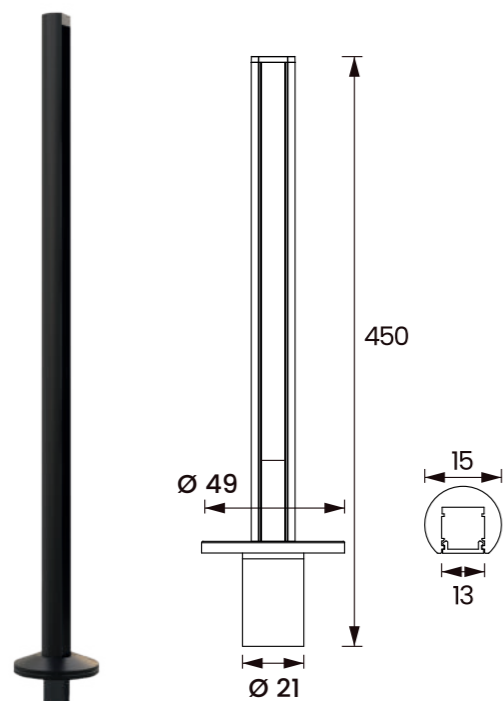
# SPOTLEUCHTEN

24V

Schiene, vertikale Montage, 15 x 13 mm

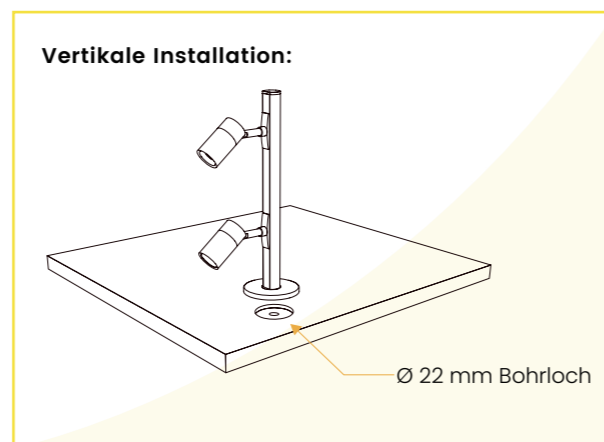
- VERTIKALE INSTALLATION
- MODULARES SYSTEM

TL4004



Material	Aluminiumschiene & Kunststoffabdeckung
Oberfläche	Schiene & Abdeckung schwarz
Maße (L x B x H)	450 x 15 x 13 mm
Bohrloch	Ø 22 mm
Schutzart	IP20
Installation	Einbau
Lieferumfang	1 Schiene inkl. Abdeckung schwarz, Anschlusskabel, Montagesockel und Endkappe
Artikelnummer	208.19.21.003

**BESTELLINFO:**  
Spots bitte separat bestellen, siehe rechts.



**BESTELLINFO:**

<b>TL4001</b>		Spot 24V, 1 W, 160 lm, MC 3000K (siehe S. 087) Spot 24V, 1 W, 160 lm, MC 4000K (siehe S. 087)	204.10.21.001 204.10.21.002
<b>TL4005</b>		Spot 24V, 2,5 W, 450 lm, MC 3000K (siehe S. 087) Spot 24V, 2,5 W, 450 lm, MC 4000K (siehe S. 087)	204.10.21.003 204.10.21.004



# RAUM- LICHT

LICHT LEBEN  
BEDEUTET  
LICHT FÜR...



JEDEN MOMENT.



DEN ALLTAG.



DESIGN & STYLE.



ENTSPANNUNG.



BEGEGNUNG.



INTUITIVE STEUERUNG.



# PENDEL- LEUCHE

ONE AURA verzaubert Ihr Zuhause durch Design, Technologie und Komfort. Verleiht Ihrer Küche, Ihrem Ess- & Wohnzimmer eine einzigartige, unverkennbare Aura.

## ONE AURA

 matter

 TrueColour

<b>Material</b>	Aluminium
<b>Nennspannung</b>	24 V DC
<b>Hängehöhe</b>	max. 350 cm (bei Installation einstellbar)
<b>Dimmbar</b>	ja
<b>Schutzart</b>	IP44
<b>Netzwerksignal</b>	matter / Thread 1.4
<b>Lebensdauer L70/B50</b>	> 48.000 h
<b>Elektrischer Anschluss</b>	Wago-Klemme
<b>Lieferumfang</b>	1 Leuchte inkl. Installationsmaterial

### LICHTSTEUERUNG:

VoxAura App, VoxAura Fernbedienung, Sprachsteuerung via matter (Apple Home, Google Home & Amazon Alexa ...), Wandschalter (nur an/aus)

### LICHTFUNKTIONEN:

Downlight, Hintergrundbeleuchtung, Dimmen, multiweiß 2700 / 3000 / 4000 / 5000 K, Fading, Memory-Funktion nach Neustart.

### matter:

matter-zertifiziert und daher kompatibel mit allen matter-fähigen Geräten, einschließlich Marken wie Google Home, Apple HomeKit und Amazon Alexa, die matter unterstützen. Weitere Informationen finden Sie auf Seite 144.

### SIGNALREICHWEITE:

Fernbedienung - Pendelleuchte: 6 m  
Pendelleuchte im Thread Mesh: 10-30 m

Leistung	Oberfläche	Lichtstrom downlight	Lichtstrom uplight	Farbwiedergabe Index CRI	Farbtemperatur	Farbsystem	Energieeffizienzklasse	Maße	Artikelnummer
W		lm	lm	Ra	K		EEL	Ø x h	
<b>GRAPHITE BLACK</b>									
30	graphite black gebürstet	1214 - 1320	572 - 603	97+	2700 - 5000	multiweiß		645 x 50 mm	213.11.21.001
25	graphite black gebürstet	1032 - 1130	488 - 519	97+	2700 - 5000	multiweiß		425 x 50 mm	213.11.21.002
<b>SILK WHITE</b>									
30	silk white matt	1214 - 1320	572 - 603	97+	2700 - 5000	multiweiß		645 x 50 mm	213.11.20.001
25	silk white matt	1032 - 1130	488 - 519	97+	2700 - 5000	multiweiß		425 x 50 mm	213.11.20.002

### OBERFLÄCHENVARIANTEN

Weitere Oberflächenvarianten sind im individuellen Projektgeschäft möglich. Bei Interesse, kontaktieren Sie uns.



# DECKEN-LEUCHTE

Taucht Ihre Räume in stimmungsvolles Licht und schafft eine Atmosphäre zum Wohlfühlen. ONE ARC vereint dezente Eleganz mit moderner Funktion – perfekt für Flur, Schlaf-, Kinder-, Gästezimmer und Büro.

## ONE ARC



<b>Material</b>	Aluminium
<b>Nennspannung</b>	24 V DC
<b>Dimmbar</b>	ja
<b>Schutzart</b>	IP20
<b>Netzwerksignal</b>	matter / Thread 1.4
<b>Lebensdauer L70/B50</b>	> 48.000 h
<b>Elektrischer Anschluss</b>	Wago-Klemme
<b>Lieferumfang</b>	1 Leuchte inkl. Installationsmaterial

### LICHTSTEUERUNG:

VoxAura App, VoxAura Fernbedienung, Sprachsteuerung via matter (Apple Home, Google Home & Amazon Alexa ...), Wandschalter (nur an/aus)

### LICHTFUNKTIONEN:

Downlight, Hintergrundbeleuchtung, Dimmen, multiweiß 2700 / 3000 / 4000 / 5000 K, Fading, Memory-Funktion nach Neustart

### matter:

matter-zertifiziert und daher kompatibel mit allen matter-fähigen Geräten, einschließlich Marken wie Google Home, Apple HomeKit und Amazon Alexa, die matter unterstützen. Weitere Informationen finden Sie auf Seite 144.

### SIGNALREICHWEITE:

Fernbedienung - Deckenleuchte: 6 m  
Deckenleuchte im Thread Mesh: 10-30 m

Leistung	Oberfläche	Lichtstrom downlight	Lichtstrom uplight	Farbwiedergabe Index CRI	Farbtemperatur	Farbsystem	Energieeffizienzklasse	Maße	Artikelnummer
W		lm	lm	Ra	K		EEL	Ø x h	

### GRAPHITE BLACK

30	graphite black gebürstet	1535 - 1659	572 - 603	97+	2700 - 5000	multiweiß		645 x 37 mm	214.11.21.001
25	graphite black gebürstet	1297 - 1402	488 - 519	97+	2700 - 5000	multiweiß		425 x 37 mm	214.11.21.002

### SILK WHITE

30	silk white matt	1535 - 1659	572 - 603	97+	2700 - 5000	multiweiß		645 x 37 mm	214.11.20.001
25	silk white matt	1297 - 1402	488 - 519	97+	2700 - 5000	multiweiß		425 x 37 mm	214.11.20.002

### OBERFLÄCHENVARIANTEN

Weitere Oberflächenvarianten sind im individuellen Projektgeschäft möglich. Bei Interesse, kontaktieren Sie uns.



# WAND- LEUCHE

Setzt stilvolle Lichtakzente und verleiht Ihren Wänden Ausdruck. Ob im Flur, Schlaf-, Wohn- oder Gästezimmer, ONE RISE ergänzt das Interior mit feinem Gespür für Atmosphäre und Detail.

## ONE RISE

 matter

**TrueColour**  
CRI 97+

<b>Material</b>	Aluminium
<b>Nennspannung</b>	24 V DC
<b>Dimmbar</b>	ja
<b>Schutzart</b>	IP20
<b>Netzwerksignal</b>	matter / Thread 1.4
<b>Lebensdauer L70/B50</b>	> 48.000 h
<b>Elektrischer Anschluss</b>	Wago-Klemme
<b>Lieferumfang</b>	1 Leuchte inkl. Installationsmaterial

**BESTELLINFO:**  
VoxAura Fernbedienung bitte separat bestellen (siehe Seite 118 & 119).

### LICHTSTEUERUNG:

VoxAura App, VoxAura Fernbedienung, Sprachsteuerung via matter (Apple Home, Google Home & Amazon Alexa ...), Wandschalter (nur an/aus)

### LICHTFUNKTIONEN:

Downlight, Hintergrundbeleuchtung, Dimmen, multiweiß 2700 / 3000 / 4000 / 5000 K, Fading, Memory-Funktion nach Neustart.

### matter:


matter-zertifiziert und daher kompatibel mit allen matter-fähigen Geräten, einschließlich Marken wie Google Home, Apple HomeKit und Amazon Alexa, die matter unterstützen. Weitere Informationen finden Sie auf Seite 144.

### SIGNALREICHWEITE:

Fernbedienung - Wandleuchte: 6 m  
Wandleuchte im Thread Mesh: 10-30 m

Leistung	Oberfläche	Lichtstrom downlight	Lichtstrom uplight	Farbwiedergabe Index CRI	Farbtemperatur	Farbsystem	Energieeffizienzklasse	Maße	Artikelnummer
W		lm	lm	Ra	K		EEL	Ø x h	

### GRAPHITE BLACK

8	graphite black gebürstet	490 - 627	490 - 627	97+	2700 - 5000	multiweiß		115 x 120 mm	215.11.21.001
---	--------------------------	-----------	-----------	-----	-------------	-----------	---	--------------	---------------

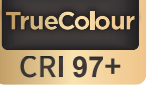
### SILK WHITE

8	silk white matt	490 - 627	490 - 627	97+	2700 - 5000	multiweiß		115 x 120 mm	215.11.20.001
---	-----------------	-----------	-----------	-----	-------------	-----------	---	--------------	---------------

### OBERFLÄCHENVARIANTEN

Weitere Oberflächenvarianten sind im individuellen Projektgeschäft möglich. Bei Interesse, kontaktieren Sie uns.

# ONE SPOT



<b>Material</b>	Aluminium
<b>Nennspannung</b>	36 V DC
<b>Bohrloch</b>	Ø 68 mm
<b>Dimmbar</b>	ja
<b>Schutzart</b>	IP20
<b>Netzwerksignal</b>	matter / Thread 1.4
<b>Lebensdauer L70/B50</b>	> 48.000 h
<b>Elektrischer Anschluss</b>	Wago-Klemme
<b>Lieferumfang</b>	1 Leuchte inkl. Netzteil

### LICHTSTEUERUNG:

VoxAura App, VoxAura Fernbedienung, Sprachsteuerung via matter (Apple Home, Google Home & Amazon Alexa ...), Wandschalter (nur an/aus)

### LICHTFUNKTIONEN:

Downlight, Hintergrundbeleuchtung, Dimmen, multiweiß 2700 / 3000 / 4000 / 5000 K, Fading, Memory-Funktion nach Neustart.

### matter:

matter-zertifiziert und daher kompatibel mit allen matter-fähigen Geräten, einschließlich Marken wie Google Home, Apple HomeKit und Amazon Alexa, die matter unterstützen. Weitere Informationen finden Sie auf Seite 144.

### SIGNALREICHWEITE:

Fernbedienung - Deckenspot: 6 m  
Deckenspot im Thread Mesh: 10-30 m

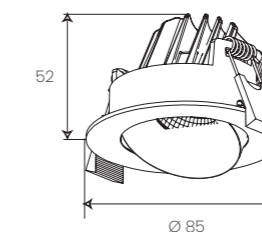
### BESTELLINFO:

Netzteil und Installationsmaterial inklusive.

VoxAura Fernbedienung bitte separat bestellen (siehe Seiten 118 & 119).

	25°	2700 K	5000 K
1000 mm		2957 lx	3479 lx
1500 mm		1314 lx	1546 lx
2000 mm		739 lx	933 lx
2500 mm		473 lx	557 lx
3000 mm		329 lx	387 lx

Leistung	Lichtstrom	Farbwiedergabe Index CRI	Farbtemperatur	Farbsystem	Energieeffizienzklasse	Maße	Artikelnummer
W	lm	Ra	K		EEL	Ø x h	
<b>SILK WHITE</b>							
12	903 - 1019	97	2700 - 5000	multiweiß		Ø 85 x 52 mm	211.11.20.001



# DECKEN-SPOT

Unauffällig im Design, klar in der Wirkung: ONE SPOT sorgt in jedem Raum für eine hochwertige Grundbeleuchtung – flexibel einsetzbar, präzise inszeniert.



## SCHALTER

### Übersicht

#### KABELLOS

- batteriebetrieben
- kabellos (Bluetooth)

Steuerung durch Wischen (vorne)	Seite 111
Steuerung durch Wischen (oben)	Seite 111
Steuerung durch Öffnen/Schließen	Seite 111
Steuerung durch Berührung	Seite 111
Steuerung durch Berührung (CCT)	Seite 111
Steuerung durch Bewegungsmelder	Seite 111

#### KABELGEBUNDEN

Steuerung durch Wischen	Seite 113
Steuerung durch Öffnen/Schließen	Seite 113
Steuerung durch Berührung	Seite 113
Steuerung durch Bewegungsmelder (Mikrowellen)	Seite 113
Steuerung durch Bewegungsmelder (PIR)	Seite 113

#### KABELGEBUNDEN

Steuerung durch Wischen	Seite 115
Steuerung durch Öffnen/Schließen	Seite 115
Steuerung durch Berührung	Seite 115
Steuerung durch Bewegungsmelder	Seite 115

#### MEHRFACH-SCHALTER-EINHEIT

Mehrfach-Schalter-Einheit	Seite 117
---------------------------	-----------

#### FERNBEDIENUNGEN

- batteriebetrieben
- kabellos (Bluetooth)

Fernbedienungen	Seite 118
-----------------	-----------

#### BEDEUTUNG DER SYMBOLE



##### Wischen

- soft an / aus
- dimmen



##### Öffnen / Schließen Einzeltür

- soft an / aus



##### Öffnen / Schließen Doppeltür

- soft an / aus



##### Berühren

- soft an / aus
- dimmen



##### Berühren

- soft an / aus
- dimmen
- CCT (stufenlose Steuerung der Farbtemperatur)



##### Berühren

- soft an / aus
- dimmen
- CCT (stufenlose Steuerung der Farbtemperatur)



##### Bewegungsmelder (PIR)

- soft an / aus



##### Bewegungsmelder (Mikrowellen)

- soft an / aus

#### ANSCHLUSS KABELGEBUNDENER SCHALTER



# SCHALTER

# KABELLOSE SENSORSCHALTER

3V

kabellos, batteriebetrieben



## BS3000

### 1/ Steuerung durch Wischen (vorne)



- Infrarotsensor
- berührungslos
- **Anwendungsbeispiel:** Küchenschrank, Unterbaumontage, vor dem Schalter (0-9 cm) wischen zum Steuern von soft an/aus und Dimmen der Helligkeit durch Abstand der Hand zum Schalter.

### 2/ Steuerung durch Wischen (oben)



- Infrarotsensor
- berührungslos
- **Anwendungsbeispiel:** Küche, eingelassen in die Arbeitsplatte, über dem Schalter (0-9 cm) wischen zum Steuern von soft an/aus und Dimmen der Helligkeit durch Abstand der Hand zum Schalter.

### 3/ Steuerung durch Öffnen/Schließen



- Infrarotsensor
- berührungslos
- **Schalter steuert zwei Türen**
- **Anwendungsbeispiel:** Im Inneren eines Schrankes, das Licht wird durch Öffnen / Schließen der Tür automatisch an/aus geschaltet.

### 4/ Steuerung durch Berührung



- **Anwendungsbeispiel:** Ein- oder Unterbaumontage, Steuerung an/aus und Dimmen durch Berührung.

### 5/ Steuerung durch Berührung



- **Anwendungsbeispiel:** Ein- oder Unterbaumontage, Steuerung an/aus, Dimmen und **stufenlose Steuerung der Farbtemperatur** durch Berührung.

### 6/ Steuerung durch Bewegungsmelder



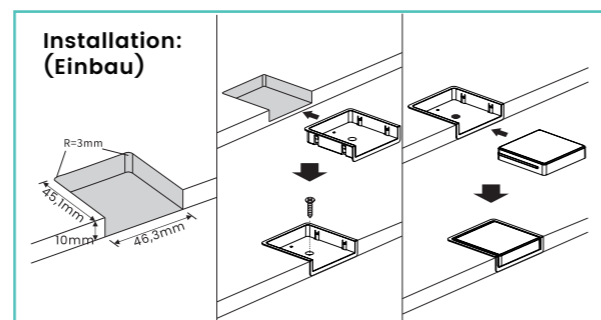
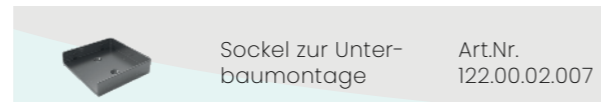
- PIR (Passiv-Infrarot) Sensor
- Erfassungsbereich: 0-3 m
- Erfassungswinkel: 120°
- Nachlaufzeit: 30 s
- **Anwendungsbeispiel:** Berührungsloses Ein- und Ausschalten von LED-Leuchten durch Bewegungserkennung bis zu 3 m (an Möbeln, in Schubladen, Schiebetüren, Schränken).

<b>Material / Farbe</b>	Kunststoff / grau
<b>Maße (L x B x H)</b>	43 x 43 x 8,5 mm
<b>Schutzart</b>	IP20
<b>Netzwerksignal</b>	Bluetooth
<b>Signalreichweite</b>	6 m
<b>Stromverbrauch</b>	0,015 W
<b>Batterie</b>	1x CR2450, 3V DC
<b>Lebensdauer Batterie</b>	1-2 Jahre
<b>Installation</b>	Schrauben, Ein- oder Unterbaumontage
<b>Bohrloch (L x B x T)</b>	46,3 x 45,1 x 10,0 mm
<b>Lieferumfang</b>	1 Schalter inkl. Sockel für Einbaumontage und Befestigungsmaterial

**i** Die kabellosen Schalter können nur **mit smarten Netzteilen / Steuereinheiten** betrieben werden. Bitte prüfen Sie auf der rechten Seite, welche Steuereinheiten für welche Schalter geeignet sind.

**SIGNALREICHWEITE:**  
Direkte Reichweite vom Schalter zu dem Netzteil / der Steuereinheit: 6 m. Das Signal wird jedoch innerhalb des Bluetooth Meshs von Gerät zu Gerät weitergeleitet, wodurch sich die Reichweite vergrößert.

**▶ BESTELINFO:**  
Den Sockel zur Unterbaumontage bitte separat bestellen, siehe unten.



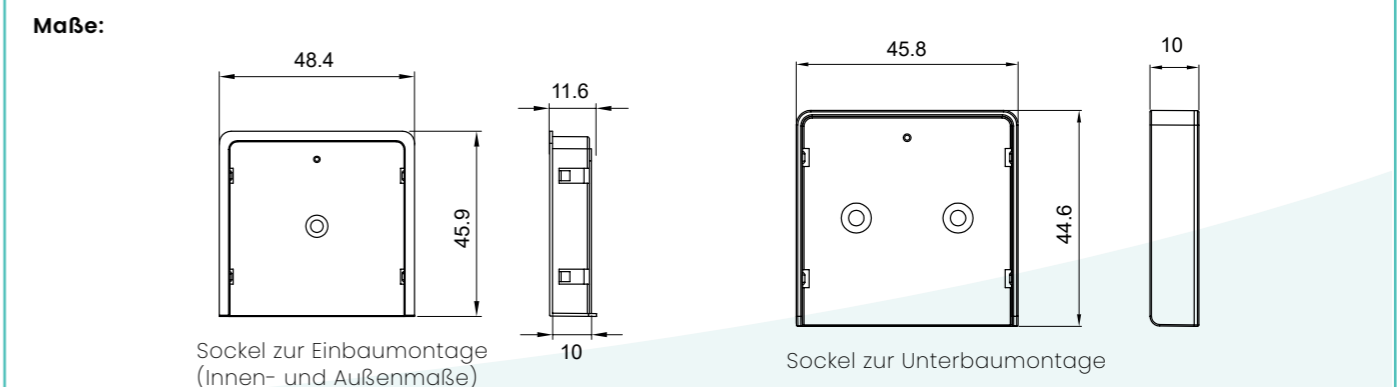
## BS3000

	Steuerungsmethode	Schaltfunktionen	Erfassungsbereich mm	Memory-Funktion	Artikelnummer
1	Steuerung durch Wischen (vorne)	soft an / aus, dimmen	0-90	ja	122.00.02.001
2	Steuerung durch Wischen (oben)	soft an / aus, dimmen	0-90	ja	122.00.02.003
3	Steuerung durch Öffnen / Schließen	soft an / aus	0-70	nein	122.00.02.002
4	Steuerung durch Berührung	soft an / aus, dimmen	0	ja	122.00.02.004
5	Steuerung durch Berührung	soft an / aus, dimmen, CCT (stufenlose Steuerung der Farbtemp.)	0	ja	122.00.02.005
6	Steuerung durch Bewegungsmelder	soft an / aus	0-3000	30 s Nachlaufzeit	122.00.02.006

**i MEMORY-FUNKTION:**  
Wenn das Licht eingeschaltet wird, hat es die gleiche Einstellung wie beim letzten Ausschalten.

### ▶ BESTELINFO:

kabelloser Schalter	kompatible Steuereinheiten (Art.Nr.)	Details (s. Seite)
1	110.20.01.001	131
2	110.10.01.001	
3	110.11.01.001	
4	111.10.01.001	
5	111.11.01.001	131
6	112.10.01.001	
	112.11.01.001	



# KABELGEBUNDENE SENSORSCHALTER

24 V

kabelgebunden

WS3000

## 1/ Steuerung durch Wischen



- Infrarotsensor
- berührungslos
- **Anwendungsbeispiel:** Küchenschrank, Unterbaumontage, vor dem Schalter (0-9 cm) wischen zum Steuern von soft an/aus und Dimmen der Helligkeit durch Abstand der Hand zum Schalter.

## 2/ Steuerung durch Öffnen/Schließen



- Infrarotsensor
- berührungslos
- **Schalter steuert zwei Türen**
- **Anwendungsbeispiel:** Im Inneren eines Schrankes, das Licht wird durch Öffnen / Schließen der Tür automatisch an/aus geschaltet.

## 3/ Steuerung durch Berührung



- **Anwendungsbeispiel:** Unterbaumontage, Steuerung an/aus und Dimmen durch Berührung.

## 4/ Steuerung durch Bewegungsmelder



- Mikrowellensensor
- **Erfassungsbereich:** 0-3 m
- **Nachlaufzeit:** 30 s
- **Anwendungsbeispiel:** Installieren Sie den Schalter verdeckt in einen Schrank. Das Licht schaltet sich automatisch ein, wenn der Sensor eine Bewegung innerhalb seines Erfassungsbereichs erfasst.

## 5/ Steuerung durch Bewegungsmelder



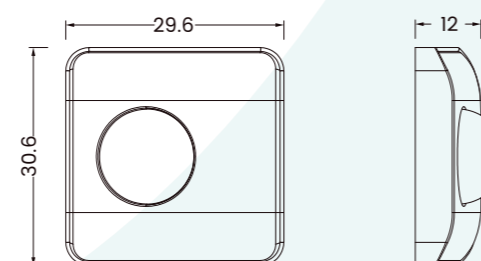
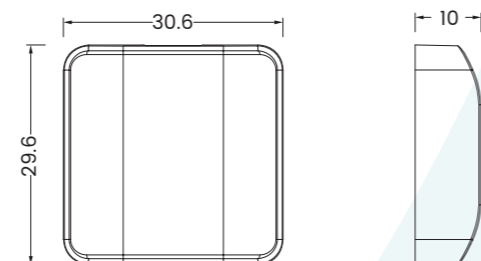
- PIR sensor
- **Erfassungsbereich:** 0-3 m
- **Erfassungswinkel:** 120°
- **Nachlaufzeit:** 30 s
- **Anwendungsbeispiel:** Berührungsloses Ein- und Ausschalten von LED-Leuchten durch Bewegungserkennung bis zu 3 m (an Möbeln, in Schubladen, Schiebetüren, Schränken).

<b>Material / Farbe</b>	Kunststoff / schwarz
<b>Maße (L x B x H)</b>	30,6 x 29,6 x 10
<b>Kabellänge</b>	2 m
<b>Schutzart</b>	IP20
<b>Stromverbrauch</b>	0,1 W
<b>Installation</b>	Schraubbefestigung, Unterbaumontage
<b>Lieferumfang</b>	1 Schalter inkl. Montagesockel und Anschlusskabel 2 m

**i** Kabelgebundene Schalter können nur **mit (integrierten) Netzteilen** betrieben werden. Kompatibel mit allen Netzteilen (siehe S. 135).

**PIR-/MIKROWELLENSENSOR:**  
Sowohl PIR- als auch Mikrowellensensoren erkennen Bewegungen von warmen Objekten (z. B. Personen), die sich durch den Erfassungsbereich des Sensors bewegen. Der Unterschied besteht darin, dass Mikrowellensensoren Bewegungen auch durch Glas oder andere dünne Materialien erkennen und daher verdeckt montiert werden können.

Maße:



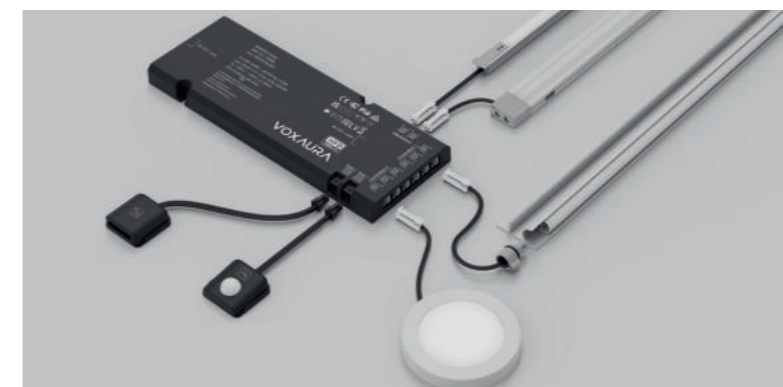
WS3000

	Steuerungsmethode	Schaltfunktionen	Erfassungsbereich mm	Memory-Funktion	Artikelnummer
1	Steuerung durch Wischen	soft an / aus, dimmen	0-90	ja	121.00.01.003
2	Steuerung durch Öffnen / Schließen	soft an / aus	0-70	nein	121.00.01.002
3	Steuerung durch Berührung	soft an / aus, dimmen	0	ja	121.00.01.001
4	Steuerung durch Bewegungsmelder	soft an / aus	0-3000	30 s Nachlaufzeit	121.00.01.004
5	Steuerung durch Bewegungsmelder	soft an / aus	0-3000	30 s Nachlaufzeit	121.00.01.005

**i** **MEMORY-FUNKTION:**  
Wenn das Licht eingeschaltet wird, hat es die gleiche Einstellung wie beim letzten Ausschalten.

**i** **MIKROWELLENSENSOREN:**  
Mikrowellensensoren können Bewegungen auch durch Glas oder andere dünne Materialien erkennen und daher verdeckt montiert werden.

**Der Schalter befindet sich in der Schublade.**



**i** **ANSCHLUSS VON KABELGEBUNDENEN SCHaltern:**  
Kabelgebundene Schalter müssen an die Schalteranschlüsse des Netzteils angeschlossen werden. Die Leuchten werden an die geschalteten Ausgänge des Netzteils angeschlossen. Die Leuchten werden über die Schalter durch das Netzteil gesteuert.

# KABELGEBUNDENE SENSORSCHALTER

**24V**  
kabelgebunden

WS3001

## 1/ Steuerung durch Wischen



- Infrarotsensor
- berührungslos
- **Anwendungsbeispiel:** Küchenschrank, Unterbaumontage, vor dem Schalter (0-9 cm) wischen zum Steuern von soft an/aus und Dimmen der Helligkeit durch Abstand der Hand zum Schalter.

## 2/ Steuerung durch Öffnen/Schließen



- Infrarotschalter
- berührungslos
- **Schalter steuert eine Tür**
- **Anwendungsbeispiel:** Im Inneren eines Schrankes, das Licht wird durch Öffnen / Schließen der Tür automatisch an/aus geschaltet.

## 3/ Steuerung durch Berührung



- **Anwendungsbeispiel:** Ein- oder Unterbaumontage, Steuerung an/aus und Dimmen durch Berührung.

## 4/ Steuerung durch Bewegungsmelder



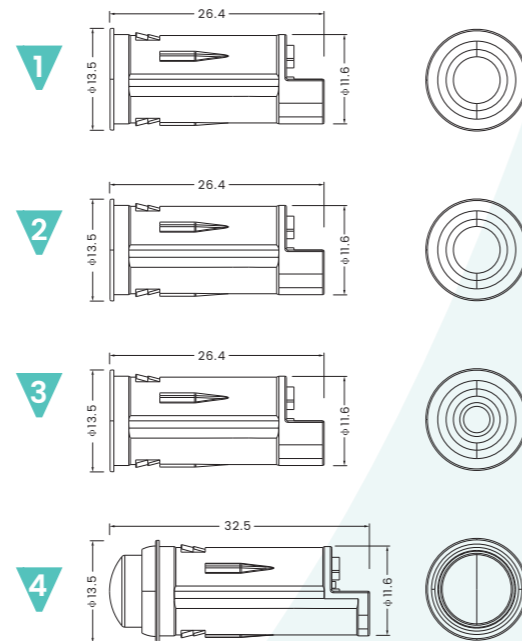
- PIR (Passiv-Infrarot) Sensor
- Erfassungsreichweite: 0-3 m
- Erfassungswinkel: 120°
- Nachlaufzeit: 30 s
- **Anwendungsbeispiel:** Berührungsloses Ein- und Ausschalten von LED-Leuchten durch Bewegungserkennung bis zu 3 m (an Möbeln, in Schubladen, Schiebetüren, Schränken).

<b>Material / Farbe</b>	Kunststoff / grau
<b>Kabellänge</b>	2 m
<b>Schutzart</b>	IP20
<b>Stromverbrauch</b>	0,1 W
<b>Installation</b>	Ein - oder Unterbaumontage
<b>Lieferumfang</b>	1 Schalter inkl. Anschlusskabel 2 m

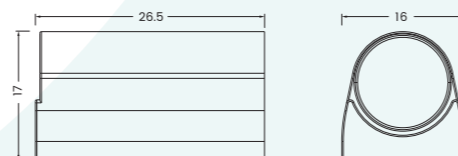
**i** Kabelgebundene Schalter können nur mit **(integrierten) Netzteilen** betrieben werden. Kompatibel mit allen Netzteilen (siehe S. 135).

**▶ BESTELINFO:** Den Sockel zur Unterbaumontage bitte separat bestellen, siehe rechts.

**Maße:**



**Sockel zur Unterbaumontage:**

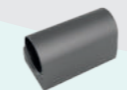


WS3001

	Steuerungsmethode	Schaltfunktionen	Erfassungsreichweite	Maße (Ø x Tiefe)	Bohrloch (Ø x Tiefe)	Memory-Funktion	Artikelnummer
1	Steuerung durch Wischen	soft an / aus, dimmen	0-90	13,5 x 26,4	12 x 35	ja	121.00.02.002
2	Steuerung durch Öffnen/Schließen	soft an / aus	0-70	13,5 x 26,4	12 x 35	nein	121.00.02.003
3	Steuerung durch Berührung	soft an / aus, dimmen	0	13,5 x 26,4	12 x 35	ja	121.00.02.001
4	Steuerung durch Bewegungsmelder	soft an / aus	0-3000	13,5 x 32,5	12 x 35	30 s Nachlaufzeit	121.00.02.004

**i MEMORY-FUNKTION:** Wenn das Licht eingeschaltet wird, hat es die gleiche Einstellung wie beim letzten Ausschalten.

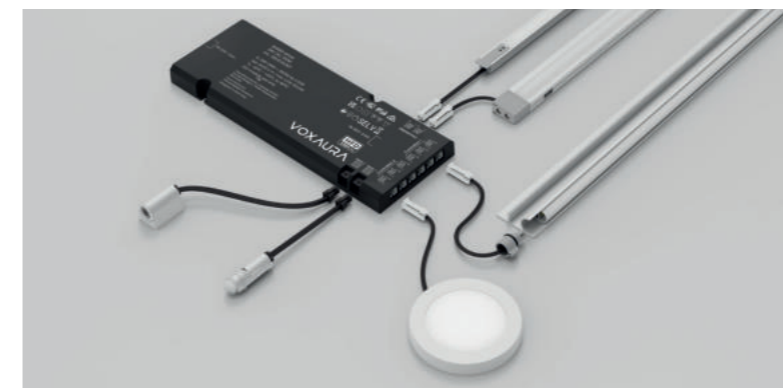
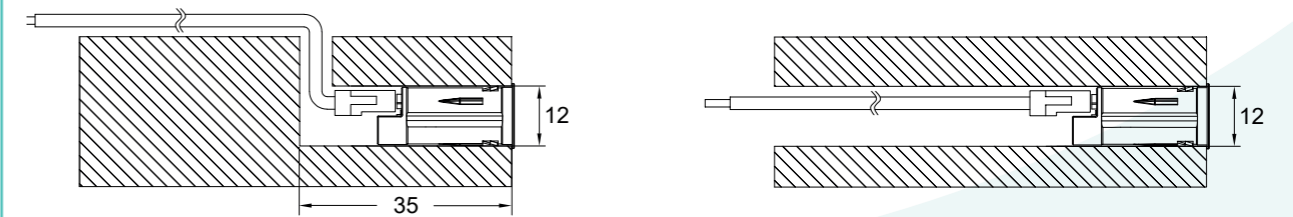
**▶ BESTELINFO:**



Sockel für Unterbaumontage

129.00.02.001

**Installationsplan:**



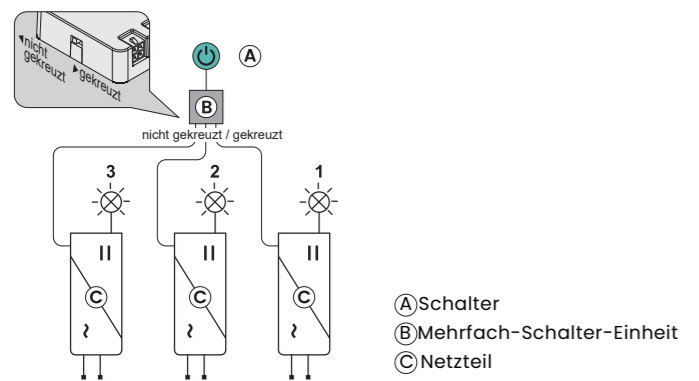
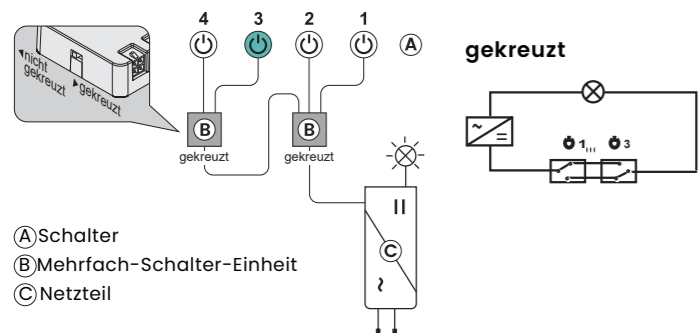
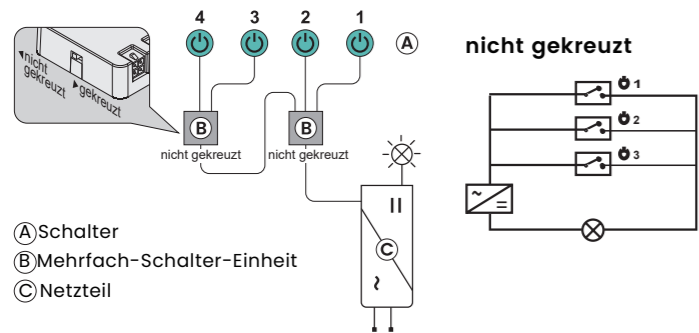
**ANSCHLUSS VON KABELGEBUNDENEN SCHaltern:**

Kabelgebundene Schalter müssen an die Schalteranschlüsse des Netzteils angeschlossen werden. Die Leuchten werden an die geschalteten Ausgänge des Netzteils angeschlossen. Die Leuchten werden über die Schalter durch das Netzteil gesteuert.

# MEHRFACH-SCHALTER-EINHEIT

**24V**  
kabelgebunden

WS3002



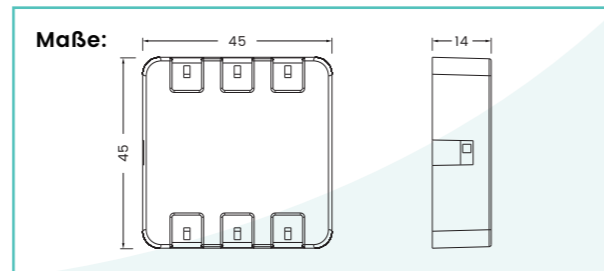
Material / Farbe	Kunststoff / schwarz
Ausstattungsmerkmale	3 Anschlüsse für (integrierte) Netzteile, 3 Anschlüsse für kabelgebundene Schalter
Schutzart	IP20
Stromverbrauch	0,1 W
Kabellänge	1 m
Installation	Unterbaumontage, selbstklebend
Lieferumfang	1 Mehrfach-Schalter-Einheit inkl. Klebeband und 3 Anschlusskabeln

**i** Die Mehrfach-Schalter-Einheit kann nur **mit (integrierten) Netzteilen** (siehe S. 135) und **kabelgebundenen Sensorschaltern** (siehe S. 113 / 115) betrieben werden.

Die Mehrfach-Schalter-Einheit dient zum Anschluss von **bis zu drei integrierten Netzteilen** und **max. drei kabelgebundenen Sensorschaltern**, um die gemeinsame Steuerung von mehreren LED-Leuchten zu ermöglichen. Angeschlossene integrierte Netzteile können gleichzeitig von den kabelgebundenen Sensorschaltern, die an verschiedenen Stellen installiert sind, gesteuert werden.

**Zwei Betriebsarten** mittels integriertem Umschalter einstellbar:

- **Kreuzschaltung:** Ein- / Ausschalten an wechselnden Schaltern
- **Deaktivierte Kreuzschaltung:** Einschalten durch Schalter 1, 2 oder 3. Ausschalten durch erneute Betätigung aller eingeschalteten Schalter.



Steuerungsmethode	Schaltfunktionen	Maße (L x B x H)	Artikelnummer
Mehrfach-Schalter-Einheit	abhängig von den Schaltern	45 x 45 x 14 mm	125.00.01.001

# FERNBEDIENUNG

**3V**  
kabellos, batteriebetrieben



BS3001



**4 Kanäle zur Steuerung unterschiedlicher Leuchten:**

- soft an/aus
- dimmen Helligkeit
- stufenloses Verstellen Farbtemperatur (CCT)
- Einstellung RGB Farben

Material / Farbe	Kunststoff / schwarz
Maße (L x B x H)	130 x 40 x 13mm
Schutzart	IP20
Netzwerksignal	Bluetooth
Signalreichweite	6 m
Stromverbrauch	0.015 W
Batterie	1x CR2450, 3V DC
Lebensdauer Batterie	2 Jahre
Lieferumfang	1 Fernbedienung

**i** Die Fernbedienung kann nur mit **smarten Netzteilen / Steuereinheiten** betrieben werden. Kompatibel mit allen Steuereinheiten (siehe S. 131).

**SIGNALREICHWEITE:** Direkte Reichweite von der Fernbedienung zu dem Netzteil / der Steuereinheit: 6 m. Das Signal wird jedoch innerhalb des Bluetooth Meshs von Gerät zu Gerät weitergeleitet, wodurch sich die Reichweite vergrößert.

Steuerungsmethode	Schaltfunktionen	Steuerbare Farbsysteme	Artikelnummer
Fernbedienung	soft an/aus dimmen Helligkeit stufenloses Verstellen Farbtemperatur (CCT) Einstellung RGB Farben	multiweiß RGB RGB-multiweiß	123.00.01.001

## FERNBEDIENUNG



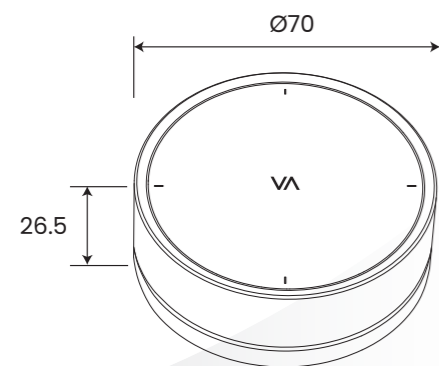
kabellos, batteriebetrieben



### ONE DIAL



#### Maße:



<b>Material</b>	Aluminium
<b>Maße (Ø x h)</b>	Ø70 x 26.5 mm
<b>Schutzart</b>	IP20
<b>Netzwerksignal</b>	Bluetooth
<b>Signalreichweite</b>	6000 mm
<b>Batterie</b>	2x AAA 1.5V (nicht beinhaltet)
<b>Lebensdauer Batterie</b>	1-2 Jahre
<b>Lieferumfang</b>	1 Fernbedienung

### ONE DIAL

Oberfläche	Schaltfunktionen	Kontrollierbare Farbsysteme	Artikelnummer
<b>GRAPHITE BLACK</b>			
	soft an / aus dimmen CCT & RGB Farben Lichtszenen	monochrom multiweiß RGB RGB-multiweiß	123.00.01.002
<b>DARK BRONZE</b>			
	soft an / aus dimmen CCT & RGB Farben Lichtszenen	monochrom multiweiß RGB RGB-multiweiß	123.00.03.001
<b>CHAMPAGNE</b>			
	soft an / aus dimmen CCT & RGB Farben Lichtszenen	monochrom multiweiß RGB RGB-multiweiß	123.00.04.001

#### OBERFLÄCHENVARIANTEN

Weitere Oberflächenvarianten sind im individuellen Projektgeschäft möglich.  
Bei Interesse, kontaktieren Sie uns.

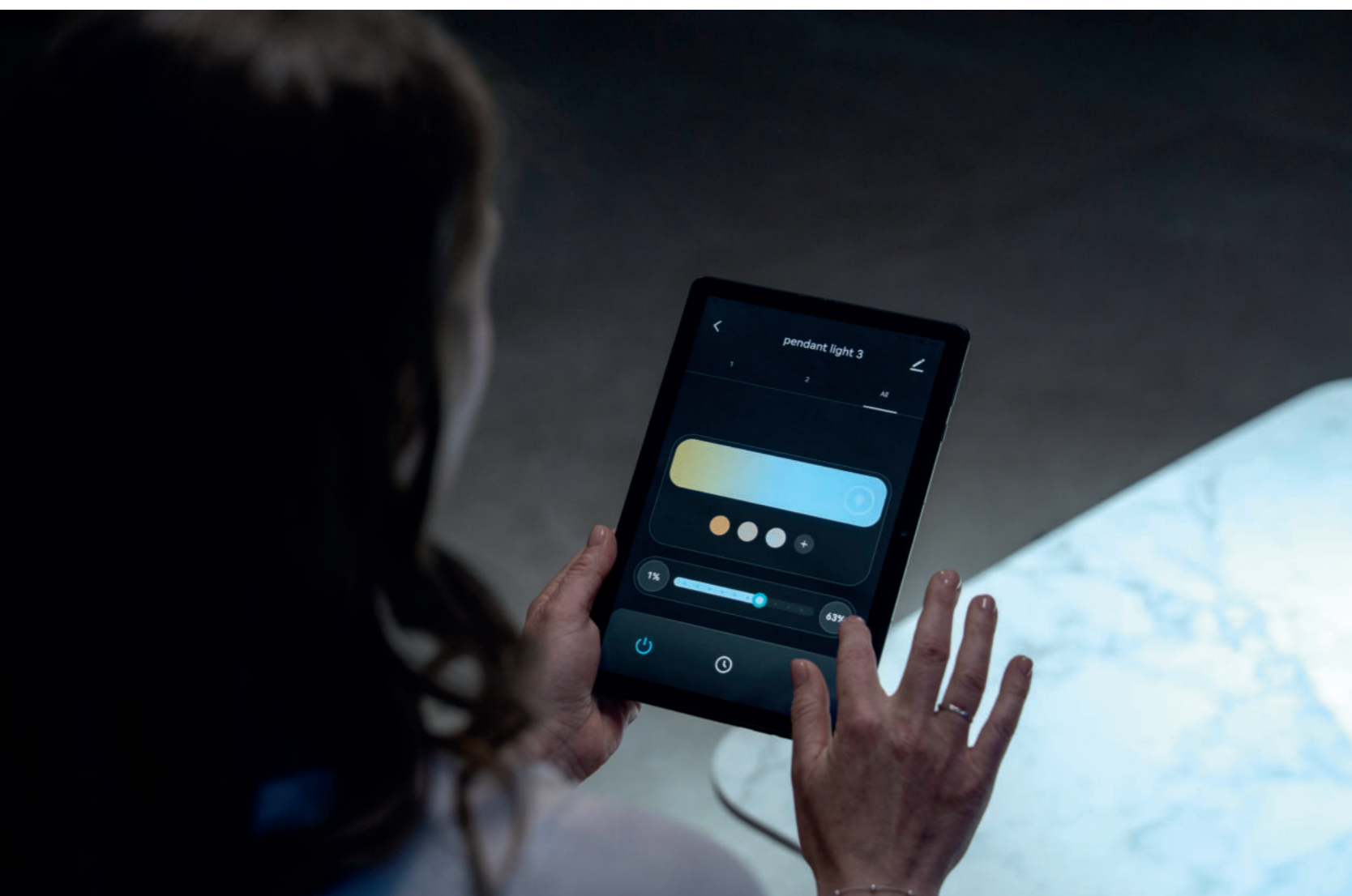
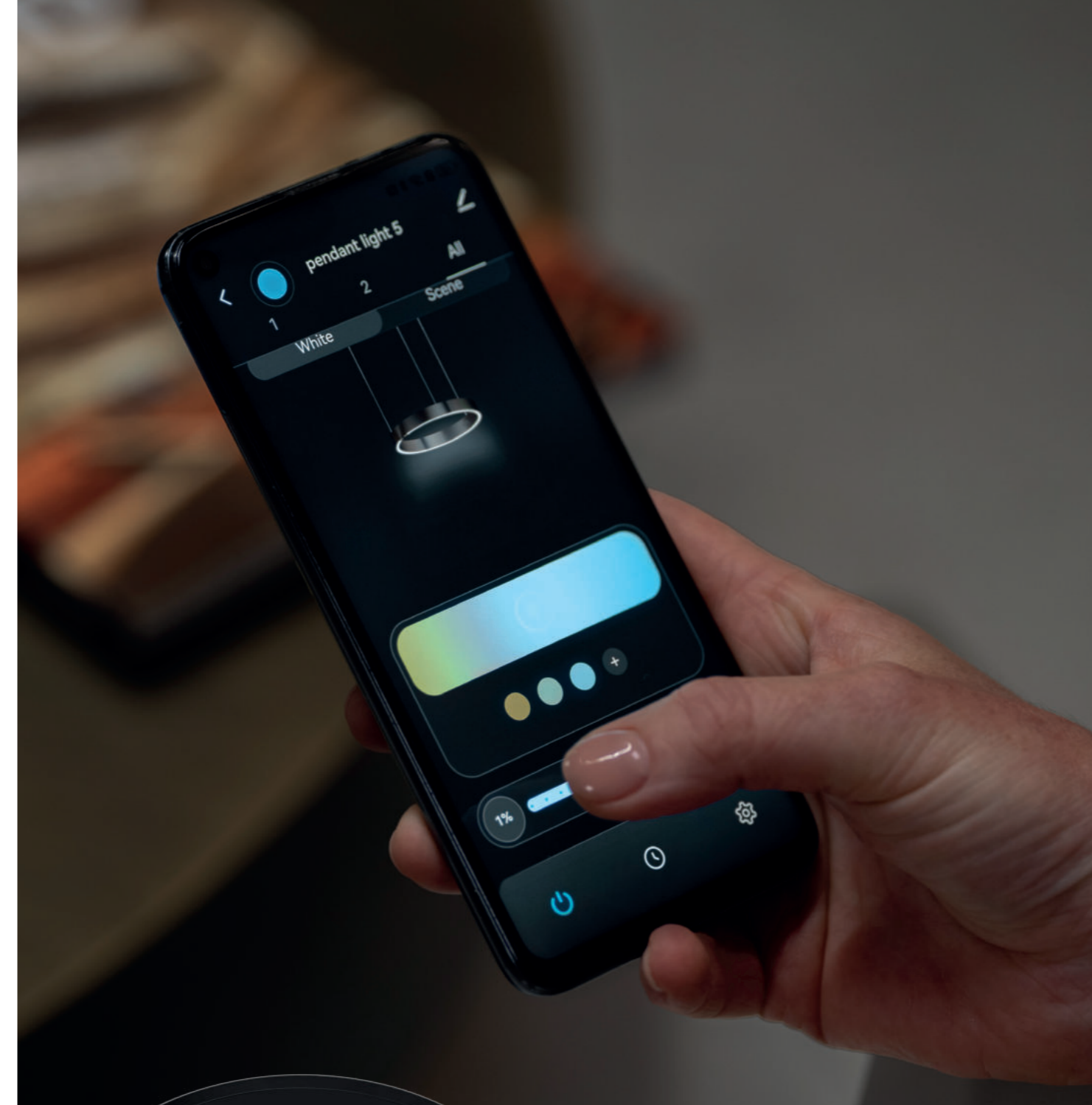
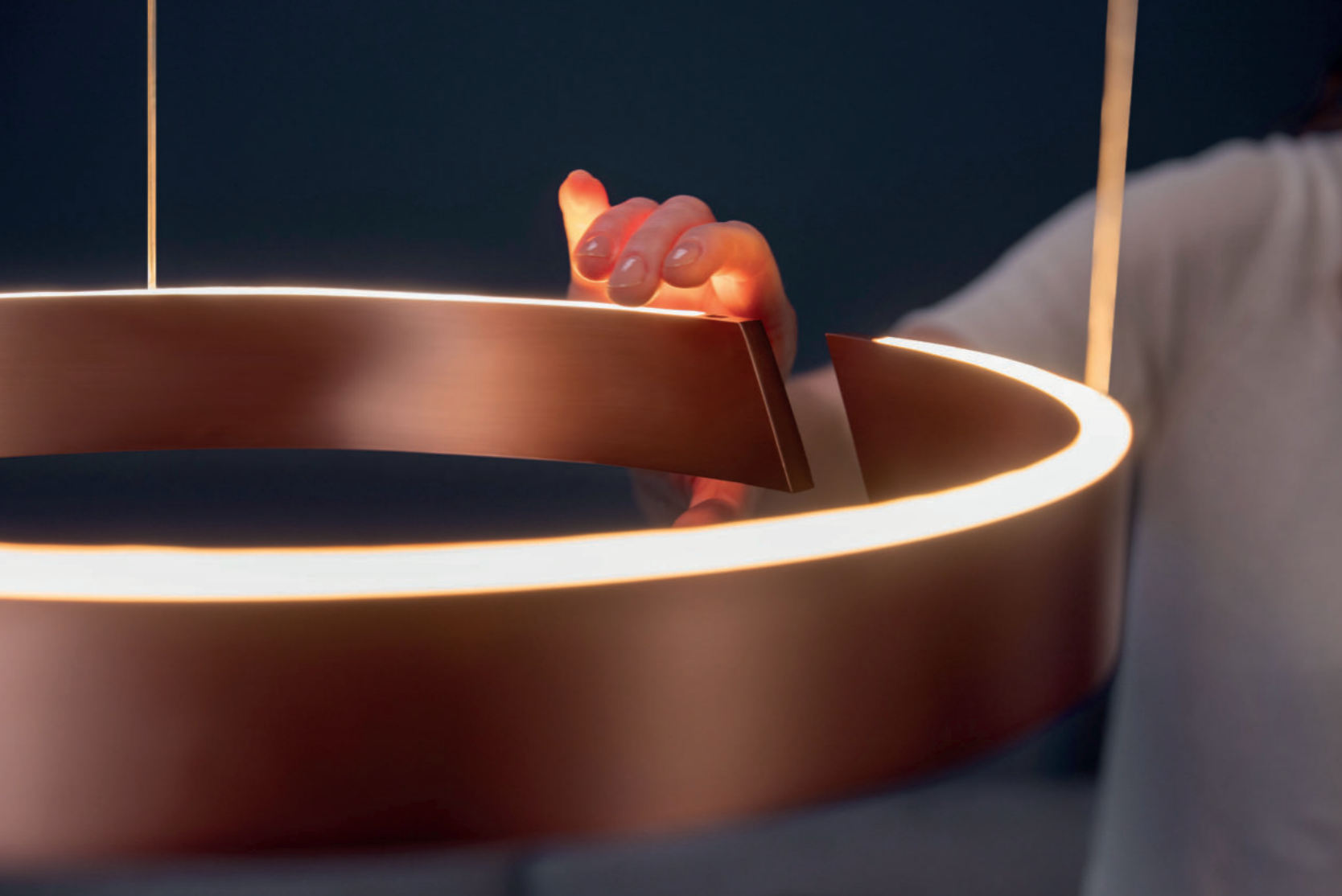
Die Fernbedienung kann nur mit **smarten Netzteilen / Steuereinheiten** betrieben werden.  
Kompatibel mit allen Steuereinheiten (siehe S. 131).

#### SIGNALREICHWEITE:

Direkte Reichweite von der Fernbedienung zu dem Netzteil / der Steuereinheit: 6 m.  
Das Signal wird jedoch innerhalb des Bluetooth Meshs von Gerät zu Gerät weitergeleitet,  
wodurch sich die Reichweite vergrößert.

Weitere Informationen zur Steuerung der Beleuchtung mit ONE DIAL finden Sie auf der  
nächsten Seite.





Mehr Informationen zur  
Lichtsteuerung mit ONE DIAL  
finden Sie in unserem Katalog  
online unter:

[www.voxaura.ai](http://www.voxaura.ai)

## VERSORGUNG

**24V**

Übersicht

### SMARTE NETZTEILE

<b>SD4000</b>	220-240 V AC	20 W	↑↓ 15 mm	Seite 125
	220-240 V AC	40 W	↑↓ 15 mm	Seite 125
	220-240 V AC	60 W	↑↓ 15 mm	Seite 125
	220-240 V AC	100 W	↑↓ 15 mm	Seite 125
	220-240 V AC	150 W	↑↓ 15 mm	Seite 125

### STEUEREINHEITEN

<b>CU4000</b>	LED monochrom	synchron	↑↓ 15 mm	Seite 131
		asynchron		Seite 131
LED multiweiß	synchron	↑↓ 15 mm	Seite 131	
	asynchron		Seite 131	
LED RGB	synchron	↑↓ 15 mm	Seite 131	
LED RGB-MW	synchron	↑↓ 15 mm	Seite 131	

### NETZTEILE

<b>ID4001</b>	220-240 V AC	20 W	↑↓ 15 mm	Seite 135
	220-240 V AC	40 W	↑↓ 15 mm	Seite 135
	220-240 V AC	60 W	↑↓ 15 mm	Seite 135
	220-240 V AC	100 W	↑↓ 15 mm	Seite 135
	220-240 V AC	150 W	↑↓ 15 mm	Seite 135



# VER- SORGUNG

# SMARTE NETZTEILE

⚡ 24V  
 ↑↓ 15 mm

**HFD**  
160KHz

**HFD**  
200KHz

• EXTRA FLACH **15MM**  
 • **HFD** TECHNOLOGIE

## SD4000, 220-240V AC, 50-60Hz



<b>Material / Farbe</b>	<b>Kunststoff / schwarz</b>
<b>Konfiguration</b>	<b>smart (+ Steuereinheit)</b>
<b>Schutzart</b>	<b>IP20</b>
<b>Ausgangsspannung</b>	<b>24V DC</b>
<b>Geschaltete Ausgänge</b>	<b>1 Anschluss, 24V für Steuereinheit</b>
<b>Lebensdauer</b>	<b>30.000 h</b>
<b>Installation</b>	<b>Schrauben</b>
<b>Lieferumfang</b>	<b>1 smartes Netzteil inkl. Befestigungsmaterial</b>

**i** Smarte Netzteile können nur **mit einer Steuereinheit** betrieben werden, die die Anwendung (inkl. Farbsystem) und die Schaltfunktionen definiert.

Smarte Netzteile können nur mit **kabellosen Schaltern** (siehe Seite 111) oder **Fernbedienung** (siehe Seite 118 / 119) bedient werden.

Bei zu großer Kabellänge fällt die Spannung ab und die LEDs leuchten nicht mehr hell. Bitte beachten Sie daher die **maximale Kabellänge von 6 m** vom Netzteil zur Leuchte.

**Umgebungstemperatur - 20°C bis + 45°C.** Sorgen Sie für ausreichende Luftzufuhr und -zirkulation im Betrieb.

**Smartes Netzteil-System: Netzteil und Steuereinheit verbinden**

**All-in-System:** Ein universelles smartes Netzteil und eine Steuereinheit, die die Funktionen definiert

- keine weiteren Zusatzmodule erforderlich

**Multi-Zone** smartes Netzteil-System

**2-in-1: BLE & matter-fähig**

**Volle Leistung** an jedem Ausgang

## SD4000

	Ausgangsleistung W	Standby-Leistungsaufnahme W	Leistungsfaktor	Wirkungsgrad %	Geschaltete Ausgänge	Maße (L x B x H) mm	Artikelnummer
<b>1</b> <b>HFD</b> 160KHz	20	0,20	≥ 0,87	88,5	1x Anschluss <b>2-pin</b> 24 V	112 x 75 x 15	101.10.01.001
<b>2</b> <b>HFD</b> 160KHz	40	0,20	≥ 0,93	90,0	1x Anschluss <b>2-pin</b> 24 V	112 x 75 x 15	101.10.01.002
<b>3</b> <b>HFD</b> 200KHz	60	0,25	≥ 0,93	93,0	1x Anschluss <b>2-pin</b> 24 V	112 x 75 x 15	101.10.01.003
<b>4</b> <b>HFD</b> 200KHz	100	0,25	≥ 0,95	93,5	1x Anschluss <b>2-pin</b> 24 V	167 x 75 x 15	101.10.01.004
<b>5</b> <b>HFD</b> 200KHz	150	0,25	≥ 0,95	93,5	1x Anschluss <b>2-pin</b> 24 V	195 x 75 x 15	101.10.01.005

### Zuleitung, länderspezifisch, C7-Stecker (Kleingerätestecker), 2 m Kabellänge

Art des Steckers				
Beschreibung	C7-Stecker zu Euro Stecker	C7-Stecker zu offene Kabelenden für Direktanschluss	C7-Stecker zu UK Stecker	C7-Stecker zu Stecker Australien
Lieferumfang	1 Stück	1 Stück	1 Stück	1 Stück
Artikelnummer	140.00.01.001	140.10.01.001	141.00.01.001	143.03.01.001

**BESTELLINFO:**  
 Zuleitung (s. oben) und Steuereinheit (s. unten) bitte separat bestellen.

		Steuereinheit (synchron / asynchron)	siehe S. 131
		Steuereinheit (synchron / asynchron)	siehe S. 131
		Steuereinheit (synchron)	siehe S. 131
		Steuereinheit (synchron)	siehe S. 131

**HFD 200KHz** **Hoch-Frequenz Technologie:**  
 Ermöglicht kleinstes Design und reduziert die Betriebstemperatur erheblich, was wiederum die Lebensdauer erhöht.

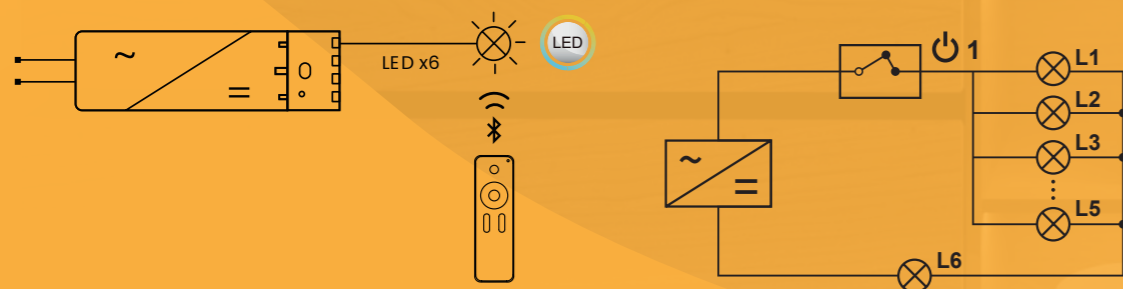
**Modulares System**  
 Ein smartes Netzteil + acht Steuereinheiten. Einfache Lagerhaltung bei maximaler Flexibilität.

**Smartes Netzteil-System:**  
 Kabellose Steuerung per Bluetooth & optional per matter Smart Home. Keine Zusatzmodule erforderlich.

**Signalreichweite:**  
 Schalter zu Steuereinheit: 6 m  
 Steuereinheit im Thread Mesh: 10-30 m.

## SYNCHRONE LICHTSTEUERUNG

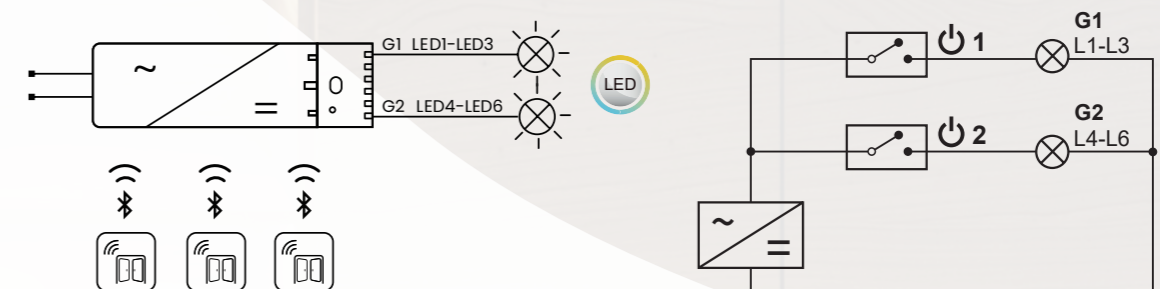
Mittels synchroner Steuerung werden **alle angeschlossenen Leuchten mit einem Schalter** zusammen gesteuert.



In diesem Beispiel werden die Leuchten der Glasregale und die der Holzregale mit einem Schalter zusammen gesteuert. Sie können nicht separat gesteuert werden.

## ASYNCHRONE LICHTSTEUERUNG

Mittels asynchroner Steuerung kann **jedes Licht separat** gesteuert werden (mit unterschiedlichen Schaltern oder einer Fernbedienung).



Im Beispiel schalten sich die Leuchten im Inneren der Schränke ein, wenn die entsprechenden Türsensoren ausgelöst werden, während die anderen Leuchten ausgeschaltet bleiben.

# VERNETZTE BELEUCHTUNG

## ENTDECKEN SIE UNSERE SMART HOME BELEUCHTUNGSLÖSUNGEN

Verschönern Sie Ihren Lebensraum mit unserem hochmodernen Smart Home Lichtsteuerungssystem, das Möbel- und Raumbelichtung nahtlos integriert.

### Warum Sie sich für VoxAura entscheiden sollten:

Wir bieten eine Komplettlösung für intelligente Beleuchtung. Ein System, eine App zur Steuerung aller Leuchten. Stimmen Sie Ihre Beleuchtung mühelos auf Ihre Stimmung und Bedürfnisse ab. Das Plug and Play System ist einfach zu installieren und zu bedienen.

#### UNÜBERTROFFENE KOMPATIBILITÄT:

- 100% matter-fähiges System.
- Kompatibel mit Google Home, Smartlife und allen matter-unterstützenden Systemen.
- Nahtlose Integration von Raum- und Möbelbeleuchtung.
- Einfache Installation, alles passt problemlos zusammen.

#### SMARTE BELEUCHTUNG, GANZ EINFACH:

- Kunden erwarten fortschrittliche Technologie, elegantes Design und überragende Farbwiedergabe (CRI 90-97+) sowie hohe Energieeffizienz.
- Unsere Produkte bieten all das.
- Raum- und Möbelbeleuchtung auf höchstem Niveau.

#### MÜHELOSE ANPASSUNG:

- Einfache Inbetriebnahme.
- Passen Sie die Beleuchtung genau nach Bedarf an.
- Umfassende All-in-One-Lösung für vernetzte Beleuchtung.
- Personalisieren Sie Ihr Zuhause.
- Erfahren Sie Komfort und Steuerung.

#### ERWEITERTE KONNEKTIVITÄT:

- Verwendet Thread 1.4 und Bluetooth.
- Signalreichweite der kabellosen Schalter: 6 m; erweiterbar innerhalb des Mesh Netzwerkes. Signalreichweite Thread 1.4 zur Steuerung der Leuchten: 10-30 m.
- Starke, zuverlässige Konnektivität in Ihrem gesamten Haus.
- Energieeffizienter Betrieb.

#### SICHERHEIT, DER SIE VERTRAUEN KÖNNEN:

- Datenschutz ist unsere Priorität.
- Die Server befinden sich in Frankfurt, Deutschland.
- Vollständig konform mit DSGVO und BDSG.
- Sicherer Zugriff über das Internet und das WiFi-Netzwerk Ihres Hauses.
- Möglichkeit der lokalen Steuerung Ihrer Smart Home Geräte, ohne Daten an die Cloud zu senden.

#### LIZENZIERTES MATTER MITGLIED:

- matter verwendet fortschrittliche Ende-zu-Ende Verschlüsselung, um sicherzustellen, dass alle Daten, die zwischen Ihren Geräten versendet werden, vor unbefugtem Zugriff geschützt sind.
- Alle matter-kompatiblen Geräte erhalten regelmäßige Sicherheitsupdates, um sicherzustellen, dass Ihre Smart Home Infrastruktur vor neuen Bedrohungen geschützt ist.



Machen Sie jede Heimkehr  
„feels like coming home.“



matter-zertifiziert und daher kompatibel mit allen matter-fähigen Geräten, einschließlich Marken wie **Google Home**, **Apple HomeKit** und **Amazon Alexa**, die matter unterstützen.

Weitere Informationen finden Sie auf Seite 144.

# STEUEREINHEITEN

**24V**  
kabellos

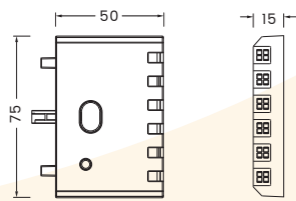


- MATTER-FÄHIG
- BLUETOOTH-FÄHIG

## CU4000



Maße:



<b>Material / Farbe</b>	Kunststoff / schwarz
<b>Spannung</b>	24 V DC
<b>Nennleistung</b>	max. 150W
<b>Standby-Leistungsaufnahme</b>	0,25 W
<b>Maße</b>	75 x 50 x 15 mm
<b>Netzwerksignal</b>	BLE & matter / Thread 1.4
<b>Signalreichweite</b>	6 / 10-30 m
<b>Steuerfunktionen</b>	an / aus dimmen (0-100%) Auswahl Farbtemperatur (nicht bei monochrom) Farbauswahl (nur RGB und RGB-MW)
<b>Installation</b>	Anschluss an Netzteil
<b>Lieferumfang</b>	1 Steuereinheit

110.10.01.001 & 110.11.01.001



**i** Diese Artikel verfügen über 5 geschaltete Ausgänge, die synchron / asynchron gesteuert werden können und **1 unkontrollierten Ausgang**. Der unkontrollierte Ausgang **liefert Dauerstrom**, auch wenn die Steuereinheit ausgeschaltet ist. Das ist **für den Anschluss der linearen Leuchten mit integrierter Schaltfunktion** (PL4001, PL4005, PL4006) wichtig.

**i** Die Steuereinheit bestimmt die Verwendung (inkl. Farbsystem) und Funktionen smarter Netzteile. Die angegebene Nennleistung ist die maximale Leistung. Die tatsächliche Nennleistung hängt von dem angeschlossenen Netzteil ab.

**i** **SIGNALREICHWEITE:** Schalter zu Steuereinheit: 6m  
Steuereinheit im Thread Mesh: 10-30m.

## CU4000

Farbsystem	Steuerart	Geschaltete Ausgänge	Unkontrollierte Ausgänge	Anzahl Lichtgruppen	Artikelnummer
monochrom	synchron	5x Anschluss 2-pin 24V	1x Anschluss 2-pin 24V	1 + 1	110.10.01.001
	asynchron			5 + 1	110.11.01.001
multiweiß	synchron	6x Anschluss 2-pin 24V	-	1	111.10.01.001
	asynchron			3	111.11.01.001
multiweiß	synchron	6x Anschluss 3-pin 24V	-	1	112.10.01.001
	asynchron			3	112.11.01.001
RGB	synchron	6x Anschluss 4-pin 24V	-	1	113.10.01.001
RGB-MW	synchron	4x Anschluss 6-pin 24V	-	1	114.10.01.001

**i** **DAS HERZSTÜCK SMARTER BELEUCHTUNG**  
Die Steuereinheiten bilden die Grundlage, um Ihre Beleuchtung in smarte Systeme zu integrieren. Damit Sie die richtige Wahl treffen, erklären wir auf den folgenden Seiten die wichtigsten Grundlagen und geben einen Überblick über die verschiedenen Modelle und ihre Anwendungen.

**i** **matter**  
matter-zertifiziert und daher kompatibel mit allen matter-fähigen Geräten, einschließlich Marken wie Google Home, Apple HomeKit und Amazon Alexa, die matter unterstützen. Weitere Informationen finden Sie auf Seite 144.

**▶ BESTELINFO:** Smartes Netzteil bitte separat bestellen (siehe S. 125).



Jede Farbeinstellung erfordert eine bestimmte Steuereinheit (siehe oben) und einen bestimmten kabellosen Schalter (siehe S. 111) oder Fernbedienung (siehe S. 118 / 119).

**Steuereinheit:**  
Ermöglicht individuelle, kabellose Lichtsteuerung für bis zu sechs Ausgänge.

**Modulares System:**  
Ein universelles smartes Netzteil und acht Steuereinheiten, die die Funktionen bestimmen. Einfache Lagerhaltung bei maximaler Flexibilität.

**Kabellose Lichtsteuerung:**  
Die Steuereinheit unterstützt synchrone oder asynchrone Steuerung von monochromen, multiweißen, RGB oder RGB-MW Leuchten.

**Bluetooth Steuerung:**  
Keine Verkabelung erforderlich.

# STEUEREINHEITEN

## DIE GRUNDLAGEN

### Wichtige Begriffe

Damit Sie die richtige Steuereinheit für Ihr Beleuchtungssystem auswählen können, ist es hilfreich, die wichtigsten Begriffe rund um Steuereinheiten zu kennen. Diese finden Sie hier erläutert.

### Lichtszene:

Eine Lichtszene legt fest, welche Leuchten ein- oder ausgeschaltet sind und wie (Helligkeit / Farbtemperatur) sie leuchten. Mit Hilfe von Lichtszenen können unterschiedliche Stimmungen oder Funktionsbereiche festgelegt werden. Einmal eingestellt sind diese Dank Memory-Funktion einfach abrufbar.

### Lichtgruppe:

Eine Lichtgruppe fasst Leuchten zusammen, die unabhängig voneinander gesteuert werden können. Jede Gruppe wird über die entsprechenden Ausgänge der Steuereinheit angesteuert.

### Geschaltete Ausgänge:

Ausgänge der Steuereinheit zum Anschluss von LED-Leuchten, die per Schalter / App gesteuert werden können (an / aus, dimmen, Farbtemperatur).

### Unkontrollierte Ausgänge:

Liefern Dauerstrom, auch wenn die Steuereinheit ausgeschaltet ist. Wichtig für den Anschluss der Leuchten mit integriertem Schalter (z.B. PL4001, PL4005, PL4006), damit das Licht automatisch angeschaltet werden kann, wenn Bewegung erkannt wird. Die unkontrollierten Ausgänge sind nicht über Schalter / App steuerbar. Nur die Steuereinheiten für monochrome Leuchten verfügen über einen unkontrollierten Ausgang, da die Leuchten mit integriertem Schalter ausschließlich monochrom sind.

### Synchrone Steuerung:

Alle geschalteten Ausgänge der Steuereinheit werden mit einem Schalter gleichzeitig gesteuert. Das bedeutet, alle angeschlossenen Leuchten werden mit einem Schalter gleichzeitig (synchron) an- oder ausgeschaltet.

### Asynchrone Steuerung:

Je nach Modell der Steuereinheit gibt es unterschiedlich viele Ausgänge (Gruppen), die separat gesteuert werden können. Entsprechend an diese Ausgänge / Gruppen angeschlossene Leuchten können unabhängig voneinander ein- oder ausgeschaltet werden. Leuchten, die an eine Gruppe von Ausgängen angeschlossen werden, können nur zusammen geschaltet werden.

## VERGLEICH DER STEUEREINHEITEN

### - AUF EINEN BLICK

Farbsystem	Steuerungsart	Anzahl Lichtgruppen	Anzahl Ausgänge / Lichtgruppe	Anzahl Ausgänge insgesamt	Anzahl möglicher Lichtszenen	Besonderheit	Ideal für Anwendungen mit	Ideal für Anwendungen in
LED monochrom	synchron	1+1	LG1: 5 LG2: 1	6	1+1	1 Ausgang unkontrolliert	1 gemeinsame Lichtszene + 1 separate Sensorleuchte	
	asynchron	6+1	LG1-LG5: je 1 LG6: LG1 - LG5 LG7: 1	6	6+1	1 Ausgang unkontrolliert	6 unabhängige Lichtszenen + 1 separate Sensorleuchte	Küche
LED multiweiß 2-pin	synchron	1	LG1: 6	6	1	-	1 gemeinsame Lichtszene	Möbel
	asynchron	3	LG1: 3 LG2: 3 LG3: LG1 + LG2	6	3	-	3 unabhängige Lichtszenen	Möbel
LED multiweiß 3-pin	synchron	1	LG1: 6	6	1	-	1 gemeinsame Lichtszene	Decke
	asynchron	3	LG1: 3 LG2: 3 LG3: LG1 + LG2	6	3	-	3 unabhängige Lichtszenen	Decke
LED RGB	synchron	1	LG1: 6	6	1	-	1 gemeinsame Lichtszene	Decke
LED RGB-multiweiß	synchron	1	LG1: 4	4	1	-	1 gemeinsame Lichtszene	Decke

## DIE PASSENDE STEUEREINHEIT FINDEN

### - ALLE OPTIONEN IM ÜBERBLICK

#### LED monochrom

##### synchron



- 5x geschaltete Ausgänge (1-5) synchron
- 1x unkontrollierter Ausgang (6)
- Lichtgruppe 1: 1-5
- Lichtgruppe 2: 6

Art.: 110.10.01.001

##### asynchron



- 5x geschaltete Ausgänge (1-5) asynchron
- 1x unkontrollierter Ausgang (6)
- Lichtgruppe 1: 1
- Lichtgruppe 2: 2
- Lichtgruppe 3: 3
- Lichtgruppe 4: 4
- Lichtgruppe 5: 5
- Lichtgruppe 6: 6
- Lichtgruppe 7: 1-5

Art.: 110.11.01.001

#### LED multiweiß 2-pin = Möbelbeleuchtung multiweiß 3-pin = Deckenbeleuchtung

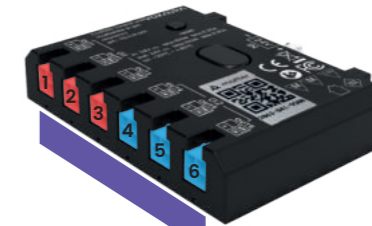
##### synchron



- 6x geschaltete Ausgänge (1-6) synchron
- 0x unkontrollierter Ausgang
- Lichtgruppe 1: 1-6

Art.: 111.10.01.001 (2-pin)  
112.10.01.001 (3-pin)

##### asynchron



- 3x geschaltete Ausgänge (1-3)
- 3x geschaltete Ausgänge (4-6) asynchron
- 0x unkontrollierter Ausgang
- Lichtgruppe 1: 1-3
- Lichtgruppe 2: 4-6
- Lichtgruppe 3: 1-6

Art.: 111.11.01.001 (2-pin)  
112.11.01.001 (3-pin)

#### LED RGB synchron



- 6x geschaltete Ausgänge (1-6) synchron
- 0x unkontrollierter Ausgang
- Lichtgruppe 1: 1-6

Art.: 113.10.01.001

#### LED RGB - multiweiß synchron



- 4x geschaltete Ausgänge (1-4) synchron
- 0x unkontrollierter Ausgang
- Lichtgruppe 1: 1-4

Art.: 114.10.01.001

# NETZTEILE

⚡ 24V  
↑↓ 15 mm



- EXTRA FLACH 15MM
- HFD TECHNOLOGIE

## ID4001, 220-240V AC, 50-60Hz



Material / Farbe	schwarz / Kunststoff
Konfiguration	integriert
Schutzart	IP20
Ausgangsspannung	24V DC
Lebensdauer	30.000 h
Installation	Schraubbefestigung
Lieferumfang	1 Netzteil inkl. Befestigungsmaterial

**i** Integrierte Netzteile können **nur monochrome Leuchten** steuern.

Integrierte Netzteile können nur **mit kabelgebundenen Schaltern** (s. Seite 113 / 115) bedient werden.

Bei zu großer Kabellänge fällt die Spannung ab und die LEDs leuchten nicht mehr hell. Bitte beachten Sie daher die **maximale Kabellänge von 6 m** vom Netzteil zur Leuchte.

**Umgebungstemperatur - 20°C bis + 45°C.** Sorgen Sie für ausreichende Luftzufuhr und -zirkulation im Betrieb.

**i** Die Netzteile 100.10.01.004, 100.10.01.005, 100.10.01.006, 100.10.01.007 und 100.10.01.008 verfügen über 4 / 6 geschaltete Ausgänge und **2 unkontrollierte Ausgänge**. Die unkontrollierten Ausgänge **liefern Dauerstrom**, auch wenn das Netzteil ausgeschaltet ist. Das ist **für den Anschluss der linearen Leuchten mit integrierter Schaltfunktion** (PL4001, PL4005, PL4006) wichtig.

**▶ BESTELINFO:** Zuleitung bitte separat bestellen, siehe rechts.

**i** **STEUERUNGSART**  
**20W:** nur synchrone Steuerung der 4 geschalteten Ausgänge möglich  
**40W, 60W, 100W & 150W:**

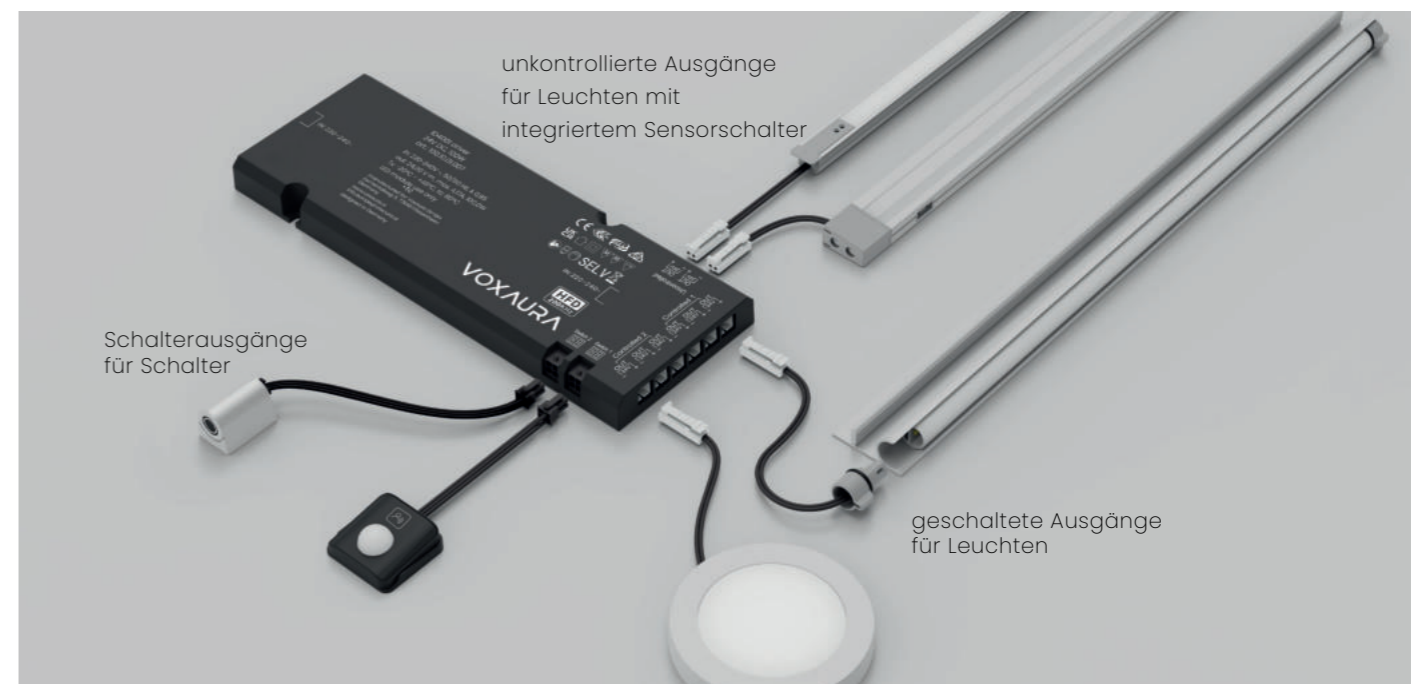
- Bei Anschluss eines Schalters synchrone Steuerung der 6 geschalteten Ausgänge.
- Bei Anschluss von 2 Schaltern asynchrone Steuerung zweier Lichtgruppen:  
 Lichtgruppe 1: geschaltete Ausgänge 1-3 werden synchron mit Schalter 1 gesteuert  
 Lichtgruppe 2: geschaltete Ausgänge 4-6 werden synchron mit Schalter 2 gesteuert

## ID4001

	Ausgangsleistung W	Standby-Leistungsaufnahme W	Leistungsfaktor	Wirkungsgrad %	Ausgänge geschaltet + unkontrolliert	Schalterausgänge	Maße (L x B x H) mm	Artikelnummer
<b>1</b> HFD 160KHz	20	0,20	≥ 0,87	88,0	4+2x Anschluss <b>2-pin</b> , 24 V	1x Anschluss <b>4-pin</b>	147 x 75 x 15	100.10.01.004
<b>2</b> HFD 160KHz	40	0,20	≥ 0,93	89,0	6+2x Anschluss <b>2-pin</b> , 24 V	2x Anschluss <b>4-pin</b>	147 x 75 x 15	100.10.01.005
<b>3</b> HFD 200KHz	60	0,25	≥ 0,93	92,0	6+2x Anschluss <b>2-pin</b> , 24 V	2x Anschluss <b>4-pin</b>	147 x 75 x 15	100.10.01.006
<b>4</b> HFD 200KHz	100	0,25	≥ 0,95	93,0	6+2x Anschluss <b>2-pin</b> , 24 V	2x Anschluss <b>4-pin</b>	202 x 75 x 15	100.10.01.007
<b>5</b> HFD 200KHz	150	0,25	≥ 0,95	93,0	6+2x Anschluss <b>2-pin</b> , 24 V	2x Anschluss <b>4-pin</b>	230 x 75 x 15	100.10.01.008

### Zuleitung, länderspezifisch, C7-Stecker (Kleingerätestecker), 2 m Kabellänge

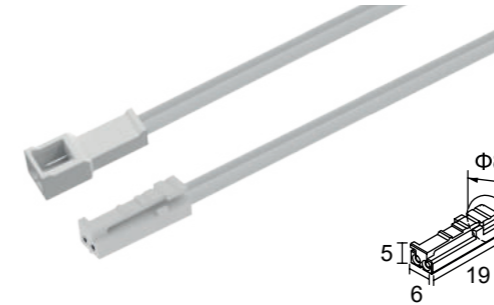
Art des Steckers				
Beschreibung	C7-Stecker zu Euro Stecker	C7-Stecker zu offene Kabelenden für Direktanschluss	C7-Stecker zu UK Stecker	C7-Stecker zu Stecker Australien
Lieferumfang	1 Stück	1 Stück	1 Stück	1 Stück
Artikelnummer	140.00.01.001	140.10.01.001	141.00.01.001	143.03.01.001



## VERLÄNGERUNGSKABEL ⚡ 24V

### EC3000 VERLÄNGERUNGSKABEL 2-PIN

LED

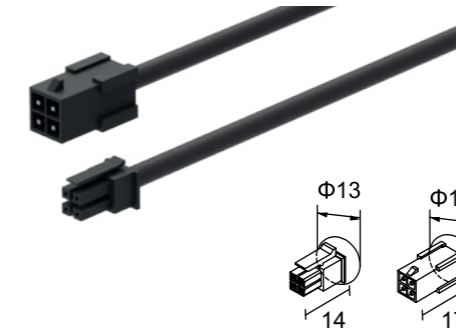


Material / Farbe	Kunststoff / schwarz
Geeignet für	monochrome Leuchten
Länge	2 m
Bohrloch	Ø 8 mm (Stecker)
Lieferumfang	1 Verlängerungskabel inkl. 2-pin Verbinder (Stecker und Buchse)
Artikelnummer	150.99.01.001

### EC3000 VERLÄNGERUNGSKABEL 4-PIN

LED

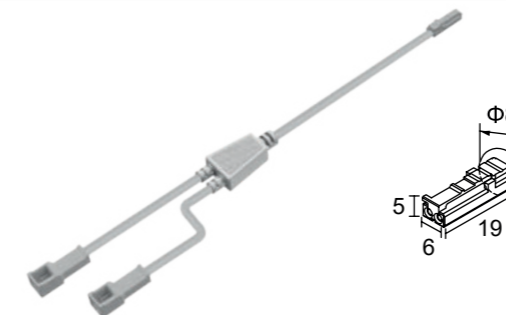
LED



Material / Farbe	Kunststoff / schwarz
Geeignet für	multiweiße & RGB Leuchten und kabelgebundene Schalter
Länge	2 m
Bohrloch	Ø 13 mm (Stecker)
Lieferumfang	1 Verlängerungskabel inkl. 4-pin Verbinder (Stecker und Buchse)
Artikelnummer	150.99.01.002

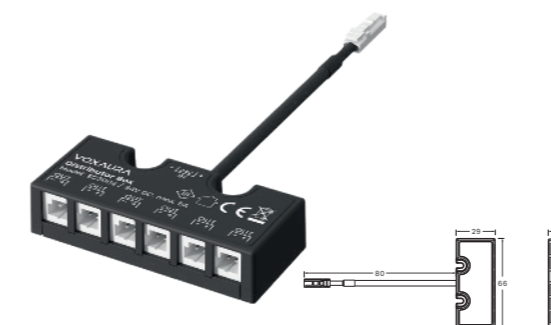
## VERTEILER ⚡ 24V

### EC3001 2-FACH VERLÄNGERUNGSKABEL



Material / Farbe	Kunststoff / schwarz
Geeignet für	2-pin Leuchten (monochrom und 2-pin multiweiß)
Länge	2 m
Bohrloch	Ø 8 mm (Stecker)
Lieferumfang	1 Kabel inkl. Verbinder (1 Stecker, 2 Buchsen)
Artikelnummer	150.99.01.003

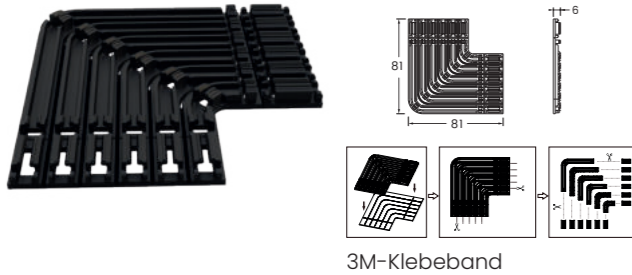
### EC3002 6-FACH VERTEILER



Material / Farbe	Kunststoff / schwarz
Anwendung	1 Eingang und 6 Ausgänge für mehrfachen Leuchtenanschluss
Geeignet für	alle Netzteile und Steuereinheiten 24V, 2-pin Leuchten (monochrom und 2-pin multiweiß)
Maße	66 x 29 x 15 mm
Lieferumfang	1 Verteiler inkl. Anschlusskabel 80 mm
Artikelnummer	130.99.01.001

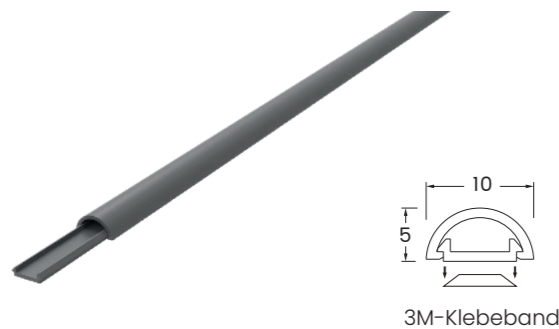
## KABELMANAGEMENT

### CM1000 6-FACH KABELMANAGEMENT 90° - einzelne Schienen abtrennbar



Material / Farbe	Kunststoff / schwarz
Anwendung	ordnet bis zu 6 Kabel in Ecken
Maße	81 x 81 x 6 mm
Installation	Unterbaumontage
Lieferumfang	5 Stück inkl. 3M-Klebeband
Artikelnummer	160.99.01.001

### CM1000 6-FACH KABELMANAGEMENT-PROFIL



Material / Farbe	Kunststoff / schwarz
Anwendung	ordnet bis zu 6 Kabel
Maße	450 x 10 x 5 mm
Installation	Unterbaumontage
Lieferumfang	5 Stück inkl. 3M-Klebeband
Artikelnummer	160.99.01.002

## ZULEITUNGEN

### PP1000 ZULEITUNG



Material / Farbe	Kunststoff / schwarz
Anwendung	C7-Stecker zu UK Stecker
Kabellänge	2 m
Lieferumfang	1 Zuleitung inkl. C7-Stecker und UK Stecker
Artikelnummer	141.00.01.001

### PP1000 ZULEITUNG



Material / Farbe	Kunststoff / schwarz
Anwendung	C7-Stecker zu Euro Stecker
Kabellänge	2 m
Lieferumfang	1 Zuleitung inkl. C7-Stecker und Euro Stecker
Artikelnummer	140.00.01.001

### PP1000 ZULEITUNG



Material / Farbe	Kunststoff / schwarz
Anwendung	C7-Stecker zu offene Kabelenden für Direktanschluss
Kabellänge	2 m
Lieferumfang	1 Zuleitung inkl. C7-Stecker und offene Kabelenden für Direktanschluss
Artikelnummer	140.10.01.001

### PP1000 ZULEITUNG



Material / Farbe	Kunststoff / schwarz
Anwendung	C7-Stecker zu Stecker Australien
Kabellänge	2 m
Lieferumfang	1 Zuleitung inkl. C7-Stecker und Australien Stecker
Artikelnummer	143.03.01.001

## STEUEREINHEIT

### CB3000 STEUEREINHEIT



Material / Farbe	Kunststoff / schwarz
Nennleistung	max. 60 W
Signalreichweite	6 m
Steuerungsart	synchron
Steuerfunktionen	ein / aus, dimmen (0-100%)
Installation	Anschluss an Netzteil und Leuchte
Lieferumfang	1 Steuereinheit
Artikelnummer	110.20.01.001




INFORMATIONEN

# SYMBOLLE UND PRÜFZEICHEN

## Produktspezifikationen / Bestellinformationen

 monochrom	 App-Steuerung
 multiweiß	 Bewegungsmelder / IR-Sensor
 RGB	 zuschneidbar
 RGB-monochrom	 Infobox
 RGB-multiweiß	 Bestellinfo
 High-Frequency Driver (Hoch-Frequenz Netzteil)	 Lichtsteuerung
 Farbwiedergabe fast wie Sonnenlicht (s. S. 138 + 141)	 Bluetooth® Industriestandard für drahtlose Datenübertragung mit kurzer Reichweite. Die Bluetooth®-Wortmarke und das Logo sind eingetragene Marken im Besitz von Bluetooth SIG, Inc.. Jede Verwendung dieser Marken durch VoxAura erfolgt unter Lizenz.
 dimmbar	
 kabellos	 matter matter zertifiziert

## Technische Symbole & Sicherheit


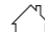



 Sicherheitskleinspannung
 Unabhängiges Vorschaltgerät für den Einsatz außerhalb von Leuchten ohne zusätzliche Abdeckung
 Kurzschlussfest mit Sicherheitsisolierung

**Schutzart / IP (International Protection) Code: Grad des Schutzes eines Gehäuses gegen das Eindringen von Fremdkörpern und Wasser. Die erste Ziffer entspricht dem Schutz gegen Fremdkörper / Berührung, die zweite Ziffer entspricht dem Schutz gegen Wasser. Je höher der Wert, desto höher ist der Schutz. Zum Beispiel:**


<b>IP20</b>	Schutz gegen feste Fremdkörper > 12,5 mm / Zugang mit dem Finger. Kein Schutz gegen Wasser.
<b>IP44</b>	Schutz gegen feste Fremdkörper > 1 mm, Zugang mit Draht. Schutz gegen Spritzwasser aus allen Richtungen.
<b>IP65</b>	Staubdicht (kein Eindringen von Staub) / vollständiger Berührungsschutz. Schutz gegen Strahlwasser (Düse) aus beliebigem Winkel.

## Technische Symbole & Sicherheit

### Schutzklassen: Maßnahmen zum Schutz des Benutzers vor elektrischem Schlag:

	Schutzklasse II: Schutz durch doppelte oder verstärkte Isolierung
	Schutzklasse III: Schutz durch Sicherheitskleinspannung (SELV)
	Nur in trockenen Innenräumen verwenden!
	Für die Installation auf Materialien, deren Entflammbarkeitseigenschaften nicht bekannt sind.
	Temperaturgeschütztes Netzteil, das im Fehlerfall die im Dreieck angegebene Temperatur nicht überschreitet.
	Nicht mit wärmeisolierenden Materialien abdecken!

## Entsorgungshinweise

	Entsorgen Sie Elektroaltgeräte nicht über den normalen Hausmüll, sondern bei einer Sammelstelle für das Recycling von Elektro- und Elektronikgeräten.
---	---

## Prüfzeichen

	Conformité Européenne = EU-Konformität Das Produkt erfüllt die geltenden Anforderungen der EU-Harmonisierungsvorschriften.  Alle VoxAura Produkte, die in den Geltungsbereich harmonisierter EU-Richtlinien fallen, erfüllen die entsprechenden Anforderungen, weshalb wir dies nicht auf den Katalogseiten aufführen. Die Kennzeichnung der Produkte selbst ist obligatorisch.
	UK (Vereinigtes Königreich) Konformität bewertet Übereinstimmung mit den entsprechenden Vorschriften des Vereinigten Königreichs.
	Freiwilliges Prüfzeichen von unabhängigen Prüfinstituten des Europäischen Komitees für elektrotechnische Normung (CENELEC). Das ENEC-Zeichen garantiert, dass das Produkt den einschlägigen EN-Sicherheitsnormen und Leistungsprüfungsanforderungen entspricht.
	matter und Thread compatible Geräte <b>iOS Geräte:</b> - iPhone 8 und neuer (iOS 16+) - iPhone SE (2. Generation und neuer) <b>Android Geräte:</b> - Google Pixel 4 und neuer (Android 12+) - Samsung Galaxy S20 und neuer  Unterstützte Router für matter / Thread  <b>Apple:</b> - HomePod mini - Apple TV 4K (2. Generation und neuer)  <b>Google:</b> - Nest Hub (2. Gen.) - Nest Hub Max - Nest Wifi Pro  <b>Amazon Alexa:</b> - Echo (4. Gen.) - Echo Show 10 (3. Gen.)

## A

**Abstrahlwinkel:** Beschreibt den Winkelbereich, in dem die Lichtintensität einer Lichtquelle auf mehr als als 50 % der maximalen Lichtintensität fällt. Dieser Bereich liegt typischerweise in der Mitte des Lichtkegels.

**Ampere (A):** siehe Stromstärke

## B

**Beleuchtungsstärke / Lux (lx):** Maß für die Lichtmenge (Helligkeit), die auf eine bestimmte Fläche fällt. Sie wird in Lux gemessen. Ein Lux entspricht einem Lumen pro m<sup>2</sup>. Die Beleuchtungsstärke nimmt mit zunehmender Entfernung von der Lichtquelle ab.

**Binning:** Abgeleitet vom englischen Wort „bin“ (Behälter/Box). Im Zusammenhang mit der LED-Produktion bezeichnet „Binning“ den Prozess des Sortierens und Gruppierens von LEDs in verschiedene Kategorien oder „Bins“ auf der Grundlage bestimmter Merkmale oder Eigenschaften (Helligkeit, Farbe, Vorwärtsspannung). Dies ist notwendig, um ein einheitliches Erscheinungsbild zu gewährleisten, da in der Produktion die kleinsten Abweichungen zu unterschiedlichen Leistungsmerkmalen führen.

## C

**COB (Chip On Board):** Eine Art von LED-Technologie, bei der mehrere LED-Chips direkt auf ein Substrat oder einer Leiterplatte montiert und miteinander verbunden werden, um ein einziges, kompaktes und leistungsstarkes Lichtmodul zu bilden.

**CRI (Colour Rendering Index):** siehe Farbwiedergabeindex

## E

**Energieeffizienzklasse:** Bewertungssystem, das die Energieeffizienz von bestimmten Haushaltsgeräten und anderer Produkten angibt. Sie wird auf einer Skala von A bis G angegeben, wobei A für die beste Energieeffizienz steht.

## F

**Farbe / Farbsystem:** LEDs werden in folgende Farben / Farbsysteme unterteilt:

- **monochrom (weiß):**  
Es kann eine bestimmte Farbe (Farbtemperatur) des weißen Lichts erzeugt werden, diese kann nicht verändert werden.
- **monochrom (weiß) veränderbar:**  
Es ist möglich, zwischen zwei oder mehr bestimmten Farben (Farbtemperaturen) des weißen Lichts zu wechseln.
- **multiweiß:**  
LEDs, die mehrere weiße LEDs mit unterschiedlichen Farbtemperaturen kombinieren, um eine variable

Lichtfarbe und -temperatur des weißen Lichts zu ermöglichen.

- **RGB (Rot, Grün, Blau):**  
Durch additive Farbmischung roten, grünen und blauen Lichts kann ein breites Farbspektrum (inkl. weißem Licht) erzeugt werden.
- **RGB-monochrom:**  
LED-Lichtquellen, die sowohl RGB-LEDs als auch weiße LEDs mit einer bestimmten Farbtemperatur kombinieren, um eine umfassende Farbpalette zu ermöglichen. Weißes Licht wird nicht durch Mischen der Farben Rot, Grün und Blau erzeugt, sondern durch separat gesteuerte weiße LEDs. Das Ergebnis ist ein „perfekteres“ Weiß als es durch die Mischung von Rot, Grün und Blau möglich ist.
- **RGB-multiweiß:**  
LED-Lichtquellen, die sowohl RGB-LEDs als auch multiweiße LEDs kombinieren, um eine umfassende Farbpalette zu ermöglichen. Weißes Licht wird nicht durch Mischen der Farben Rot, Grün und Blau erzeugt, sondern durch separat gesteuerte multiweiße LEDs. Das Ergebnis sind „perfektere“ Weißtöne als es durch die Mischung von Rot, Grün und Blau möglich ist.

**Farbtemperatur / Kelvin (K):** Beschreibt die Farbe weißen Lichts, gemessen in Kelvin, und gibt an ob das weiße Licht warm (rötlich/gelblich) oder kalt (bläulich) erscheint. Die Farbtemperatur beeinflusst die menschliche Stimmung, Produktivität, Schlafqualität und Wahrnehmung:

- **warmweißes Licht (2700-3300K):** entspannend, gemütlich, schlaffördernd
- **neutralweißes Licht (3400-5000K):** aktivierend, anregend
- **kaltweißes / tageslichtweißes Licht (> 5000K):** fördert die Konzentration, stimuliert, steigert Wachsamkeit und Leistung

**Farbwiedergabeindex (Colour Rendering Index / CRI):** Ein Maß dafür wie natürlich und genau eine Lichtquelle die Farbe von Objekten im Vergleich zu einer Referenzlichtquelle (Tageslicht) wiedergibt. Die Skala reicht von 0 bis 100, wobei 100 die beste Farbwiedergabe darstellt. Eine gute Farbwiedergabe ist ab einem CRI > 90 gegeben. In der Regel wird unterschieden zwischen dem CRI Ra (allgemeiner Farbwiedergabeindex) und dem CRI R9 (Farbwiedergabe von Rottönen).

**Frequenz / Hertz (Hz):** Gibt an, wie oft sich die Richtung des Wechselstroms innerhalb einer Sekunde ändert. 1 Hz entspricht einer vollständigen Umkehrung (Oszillation) pro Sekunde.

## H

**HCL (Human Centric Lighting):** Intelligentes Beleuchtungssystem, das natürliche Tageslichtmuster imitieren kann und das Wohlbefinden, die Gesundheit und die Leistungsfähigkeit der Menschen verbessern soll, indem es die Lichtverhältnisse an den natürlichen, biologischen Tagesrhythmus anpasst. Kühles, helles Licht am Morgen hat eine aktivierende Wirkung und hilft Menschen wach zu werden. Warmes, weiches Licht wirkt entspannend und fördert einen erholsamen Schlaf (siehe auch Farbtemperatur).

**Hertz (Hz):** siehe Frequenz

## K

**Kelvin (K):** siehe Farbtemperatur

## L

“**Layered light**”: Perfekte Ausleuchtung des Raumes und stimmungsvolles Ambiente durch eine harmonische Mischung aus Grund-, Akzent- und Ambientebeleuchtung:

- **Grundbeleuchtung:**  
Gleichmäßiges, eher diffuses Licht, das den gesamten Raum erhellt.
- **Akzentbeleuchtung:**  
Bringt Licht dorthin, wo es gebraucht wird; setzt Akzente; schafft Zonen im Raum.
- **Ambientebeleuchtung:**  
Dezentes, warmes Licht; schafft Atmosphäre; setzt den Raum in Szene.

**Lebensdauer (Lx/By) von LEDs:** Angegeben in Stunden. L gibt den Prozentsatz des ursprünglichen Lichtstroms an, der nach der angegebenen Lebensdauer noch erreicht wird; B gibt den Prozentsatz der produzierten LEDs an, die nach der angegebenen Lebensdauer noch den L-Grenzwert erreichen.

**Beispiel:** L70/B50 > 50.000: Bei einer durchschnittlichen Lebensdauer von 50.000 Stunden liefern mindestens 50% der LEDs noch mindestens 70% ihrer ursprünglichen Lichtstärke.

**LED (Light Emitting Diode):** Halbleiter-Lichtquelle. Die LED-Technologie basiert auf der Verwendung von Leuchtdioden, die Licht erzeugen, wenn ein elektrischer Strom durch sie fließt. Es gibt verschiedene Arten von LED (z. B. COB und SMD, siehe COB / SMD).

**Leistungsfaktor (Power Factor / PF):** Gibt an, wie effizient ein Netzteil die elektrische Energie aus der Steckdose in nutzbare Energie umwandelt. Er liegt zwischen 0 und 1.

**Leistung / Watt (W):** Gibt an, wie viel elektrische Arbeit der Strom pro Sekunde verrichtet oder wie viel elektrische Energie in andere Formen von Energie umgewandelt wird. Sie bestimmt, wie viel Energie ein Gerät verbraucht und wie viel Arbeit es verrichten kann. Geräte mit höherer Leistung können mehr oder schneller arbeiten, verbrauchen aber auch mehr Energie.

**Lichtausbeute (lm/W):** Ein Maß für die Effizienz einer Lichtquelle. Gibt an, wie viel sichtbares Licht (in Lumen) pro verbrauchter elektrischer Leistung (in Watt) erzeugt wird. Die Lichtausbeute wird gemessen in Lumen pro Watt (lm/W) und gibt Auskunft darüber, wie effektiv eine Lichtquelle elektrische Energie in Licht umwandelt.

**Lichtdurchlässigkeit / Transmissionsgrad:** Der Anteil des einfallenden Lichts, der ein Material durchdringt, ausgedrückt in Prozent (%). Ein Material mit einer Lichtdurchlässigkeit von 80 % lässt 80 % des einfallenden Lichts durch und blockiert 20 %.

**Lichtstrom / Lumen (lm):** Eine photometrische Größe, gemessen in Lumen, die die gesamte Menge sichtbaren Lichts, die von einer Lichtquelle in alle Richtungen abgestrahlt wird, beschreibt. Der Lichtstrom ist ein Maß dafür, wie viel Licht eine Lichtquelle erzeugt und wie gut sie einen Raum oder Bereich beleuchten kann.

**Lichtstromabfall:** Bei LED-Bändern kommt es mit zunehmender Bandlänge zu einem Abfall des Lichtstroms, der durch den elektrischen Widerstand der Leiterbahnen im LED-Band verursacht wird, was zu unterschiedlichen Helligkeiten und Farbnuancen führen kann. Der angegebene optische Wert

entspricht der maximalen Länge des LED-Bandes, bevor ein signifikanter, d.h. für das menschliche Auge wahrnehmbarer, Lichtstromabfall auftritt.

**Lumen (lm):** siehe Lichtstrom

**Lux (lx):** siehe Beleuchtungsstärke

## S

**SMD (Surface-Mounted Device):** Art von LED, die direkt auf die Oberfläche einer Leiterplatte gelötet werden und sich durch ein kompaktes und flaches Design auszeichnen. Sie sind vielseitig, kompakt, effizient, leicht zu integrieren, haben eine hohe Helligkeit und Lichtausbeute, eine gute Wärmeableitung und eine lange Lebensdauer.

**Spannung / Volt (V):** Beschreibt die Potenzialdifferenz zwischen zwei Punkten in einem elektrischen Feld. Sie ist die Kraft, die den elektrischen Strom durch einen Stromkreis treibt und bestimmt, wie viel Energie ein elektrisches Gerät erhält.

**Standby-Leistungsaufnahme:** Bezieht sich auf den Stromverbrauch von Elektrogeräten, wenn sie angeschlossen sind, aber nicht aktiv genutzt werden, d. h. sich im Standby-Modus befinden.

**Stromstärke / Ampere (A):** Maß für die Menge an elektrischer Ladung, die pro Zeiteinheit durch einen Leiter pro Zeiteinheit fließt.

## T

**Transmissionsgrad:** siehe Lichtdurchlässigkeit.

## U

**UGR (unified glare rating) = einheitliche Blendungsbewertung:** Standardisiertes Maß für die Bewertung der Blendung durch künstliche Lichtquellen in Innenräumen. UGR wird auf einer Skala von etwa 10 bis > 30 angegeben. UGR ≤ 16: Blendung nicht wahrnehmbar / nicht störend; UGR ≤ 22: Blendung erträglich / mäßig; UGR > 22: starke bis unerträgliche Blendung. Durch die richtige Planung der Beleuchtung kann der UGR-Wert optimiert und die Blendung minimiert werden, um eine angenehme und effiziente Beleuchtungsumgebung zu schaffen.

## V

**volt (V):** siehe Spannung

## W

**Watt (W):** siehe Leistung

**Wirkungsgrad:** Gibt an wie gut ein Netzteil die aufgenommene elektrische Energie in nutzbare Energie für elektronische Geräte umwandelt. Er wird als Prozentsatz ausgedrückt und liegt zwischen 0% und 100%.

## Allgemeine Fragen:

### Für welche Projekte sind VoxAura Beleuchtungssysteme geeignet?

VoxAura-Systeme sind für eine Vielzahl von Anwendungen einschließlich Wohnräumen, Büros, Einzelhandelsgeschäften und spezielle Projekte geeignet. Sie bieten individuelle Lösungen, die Funktionalität und Design harmonisch miteinander verbinden.

### Warum sollte ich mich für ein 24V-System entscheiden? Was sind die Vorteile von 24V-Systemen?

Siehe Seite 9.

## Allgemeine Fragen zu Licht:

### Wodurch wird die Beleuchtungsstärke beeinflusst?

Siehe Seite 10.

### Was bedeutet TrueColour CRI 97+ bei VoxAura Leuchten?

Der Farbwiedergabeindex (CRI) ist ein Maß dafür, wie natürlich und genau eine Lichtquelle die Farben von Objekten im Vergleich zu Tageslicht wiedergibt. Der CRI bewertet die Fähigkeit einer Lichtquelle, die Farben von Objekten authentisch und natürlich darzustellen. Die Skala reicht von 0 bis 100, wobei 100 die beste Farbwiedergabe, vergleichbar mit natürlichem Sonnenlicht, darstellt. CRI 97+ entspricht nahezu der Farbwiedergabe von Tageslicht und bietet Ihnen somit echte Farben.

## Allgemeine Fragen zur Installation:

### Was ist bei der Installation und Inbetriebnahme zu beachten?

Die geltenden nationalen Vorschriften sind zu beachten. Die Installation und Inbetriebnahme darf teilweise nur von einer Elektrofachkraft durchgeführt werden. Die Produkte dürfen nur für den vorgesehenen Zweck verwendet werden. Die Hinweise in der Montage- und Betriebsanleitung sind zu beachten. Änderungen, für die die Produkte nicht vorgesehen sind, sind nicht zulässig. Nichtbeachtung kann zu Sach- und Personenschäden führen. Außerdem übernimmt der Hersteller bei Nichtbeachtung keine Haftung und der Garantieanspruch erlischt.

### Welche Werkzeuge werden für die Installation benötigt?

Für die Installation unserer Systeme werden Standardwerkzeuge benötigt, die in der Regel in professionellen Werkstätten erhältlich sind. Alle notwendigen Installationsanweisungen finden Sie in den Betriebs- und Montageanleitungen.

### Wie werden die Systemkomponenten verbunden?

Unsere Produkte verwenden ein benutzerfreundliches Plug-in-System, das eine schnelle und sichere Verbindung, ohne umfangreiche technische Kenntnisse, ermöglicht.

## LED-Bänder:

### Was kann ich machen, wenn die gewünschte Länge eines LED-Bandes größer sein soll als die maximale optische Bandlänge?

Ein zusätzliches Netzteil muss zwischengeschaltet werden, um eine konstante Spannungsversorgung zu gewährleisten und somit zu vermeiden, dass die Helligkeit abfällt.

### Gibt es LED-Bänder, die speziell für die Verwendung in Wohnmobilen oder Decken geeignet sind?

Die LS4005-Produktfamilie verfügt über Konstantstromtechnologie. Diese Technologie ermöglicht eine (optische) Bandlänge von bis zu 15 m ohne nennenswerten Lichtstromrückgang. Aufgrund des integrierten ICs auch geeignet für kurzzeitige Spannungsspitzen bis zu 16V. Deshalb sind LED-Streifen mit Konstantstromtechnologie ideal für die Deckenbeleuchtung und die Beleuchtung in Wohnmobilen geeignet.

### Was muss bei der Installation von LED-Bändern in Feuchträumen beachtet werden?

Je nach Abstand zu möglichen Wasserquellen müssen die LED-Bänder für den Einsatz in Feuchträumen geeignet sein. Auskunft darüber gibt die IP-Schutzart. Bitte beachten Sie die nationalen gesetzlichen Regelungen zu Abstand zur Wasserquelle und erforderlicher (mindest) IP-Schutzart. VoxAura Silikonbänder haben die Schutzart IP44, was für viele Anwendungen in Feuchträumen ausreichend ist. Bitte beachten Sie, dass das Netzteil und die Zuleitung an einem trockenen Ort installiert werden müssen.

### Was muss bei der Auswahl von Verbindern für LED-Bänder beachtet werden?

Die Verbinder für LED-Bänder sind bei VoxAura Systemen harmonisiert. In der Regel muss nur die Breite der Leiterplatte des LED-Bandes und die Anzahl der Pins berücksichtigt werden.

### Was ist bezüglich der Lebensdauer von LED-Leuchten / LED-Bändern zu beachten?

Die Betriebstemperatur hat einen entscheidenden Einfluss auf die Lebensdauer. Je wärmer, desto kürzer die Lebensdauer.

## Versorgung:

### Können Netzteile anderer Hersteller für VoxAura-Systeme verwendet werden?

Nein. Die Komponenten der VoxAura-Systeme sind optimal aufeinander abgestimmt. Um die Sicherheit und Funktionalität zu gewährleisten, dürfen nur VoxAura-Komponenten miteinander verbunden werden.

### Was muss ich bei der Auswahl des Netzteils beachten?

Zunächst müssen Sie entscheiden, ob ein integriertes oder ein smartes Netzteil erforderlich ist, um das gewünschte Licht zu steuern. Außerdem muss die Leistung des Netzteils den angeschlossenen Lasten entsprechen.

### Was muss bei der Auswahl der Steuereinheiten beachtet werden?

Es ist wichtig zu bedenken, welches Beleuchtungssystem gesteuert werden soll, welche Schalter angeschlossen werden sollen und ob das Licht synchron oder asynchron gesteuert werden soll.

### Was bedeutet HFD bei VoxAura Netzteilen?

HFD steht für High-Frequency Driver (Hoch-Frequenz Netzteil). Dies ist eine völlig neue Technologie auf dem Gebiet der LED-Netzteile und ermöglicht kleinste Bauformen sowie eine deutliche Reduzierung der Betriebstemperatur, was zu einer erhöhten Lebensdauer führt.

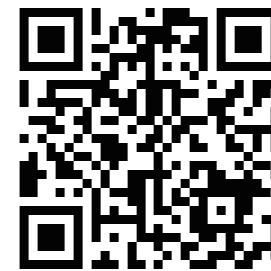
## Schalter:

### Was muss bei der Auswahl der Schalter berücksichtigt werden?

Vor allem, wie Sie das Licht steuern wollen und ob die Funktionen des Schalters zu Ihrem System passen. Ebenso ist zu berücksichtigen, ob Sie kabellose oder kabelgebundene Schalter bevorzugen.

Mehr FAQ finden Sie unter [www.voxaura.ai](http://www.voxaura.ai)

# ENTDECKEN SIE UNSERE SOCIAL MEDIA KANÄLE



## IMPRESSUM

Die technischen Darstellungen und Maße in diesem Katalog, einschließlich der Abbildungen und Zeichnungen, sind unverbindlich. Wir behalten uns das Recht vor, Designverbesserungen vorzunehmen. Alle Maße sind in Millimetern sofern nicht anders angegeben. Druckfehler vorbehalten.

Alle Lieferbedingungen unterliegen den Allgemeinen Geschäftsbedingungen von VoxAura, die unter [www.voxaura.ai](http://www.voxaura.ai) eingesehen werden können.

Herausgeber:  
VOXAURA GmbH  
Schumannstraße 27  
60325 Frankfurt am Main  
Deutschland

Internet: [www.voxaura.ai](http://www.voxaura.ai)  
E-Mail: [info.europe@voxaura.ai](mailto:info.europe@voxaura.ai)

März 2026  
© by VOXAURA  
Alle Rechte vorbehalten.  
Gedruckt in Deutschland

Art.Nr.: 900.00.00.001



# VOXAURA

VOXAURA GmbH • E-Mail: [info@voxaura.ai](mailto:info@voxaura.ai) • [www.voxaura.ai](http://www.voxaura.ai)

Art.Nr.: 900.00.00.001