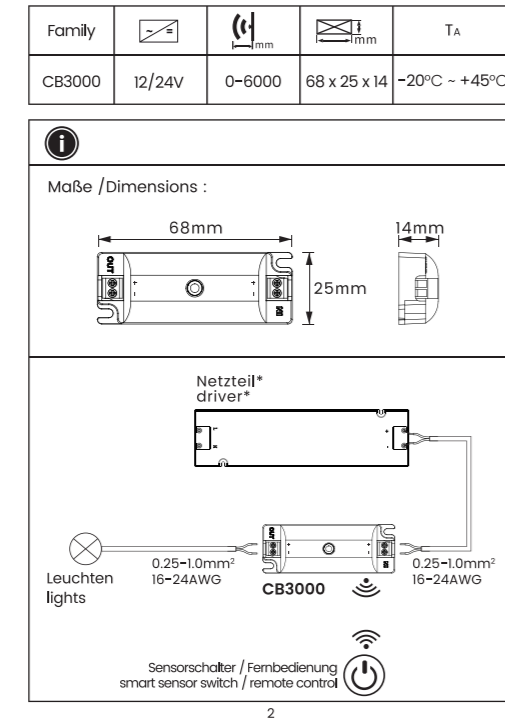
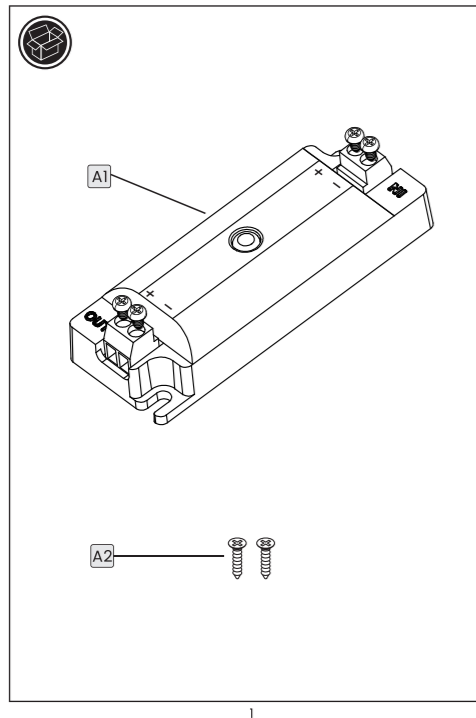


CB3000
STEUEREINHEIT
CONTROL UNIT

- DE: Montage- und Bedienungsanleitung
- EN: Installation and operating manual
- FR: Manuel d'installation et d'utilisation
- ES: Manual de instalación y funcionamiento
- IT: Manuale di installazione e uso



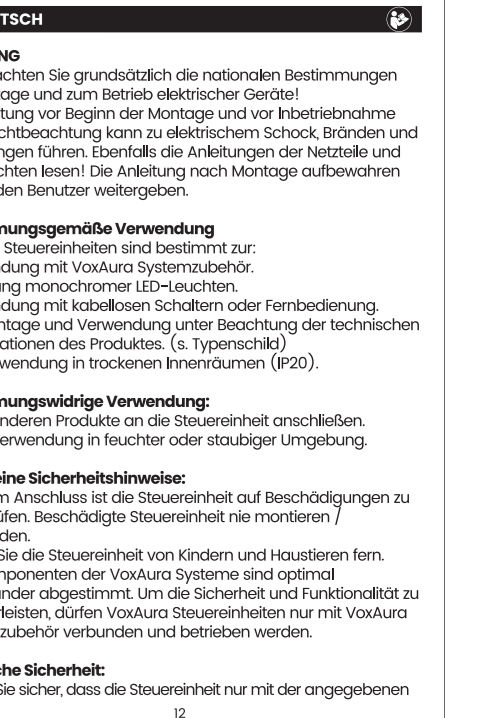
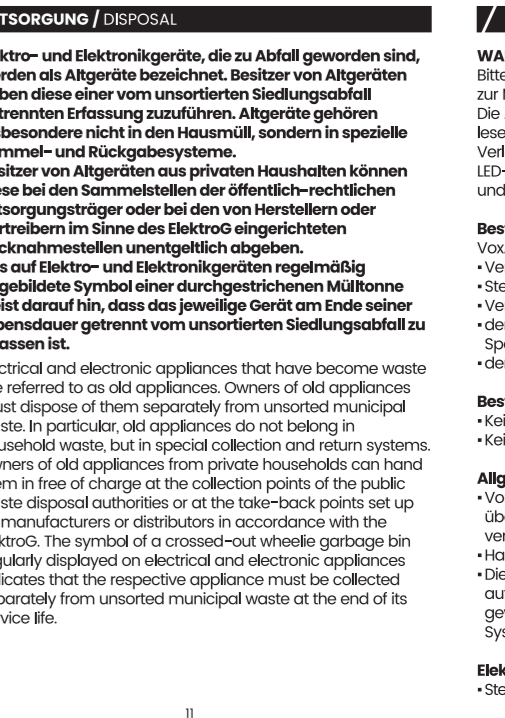
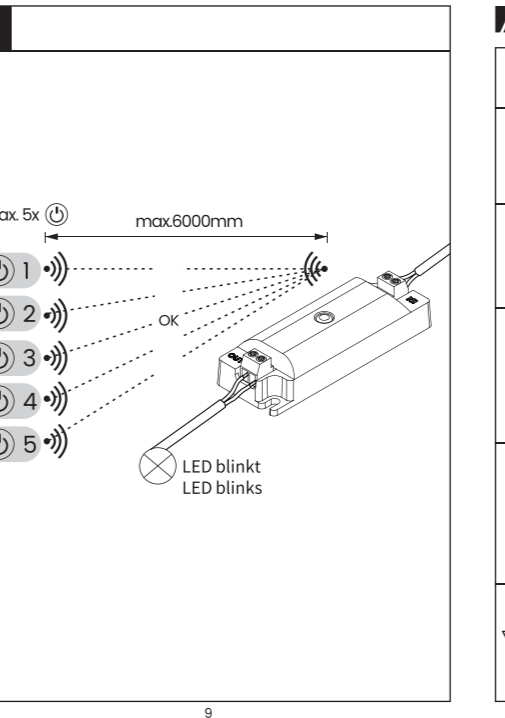
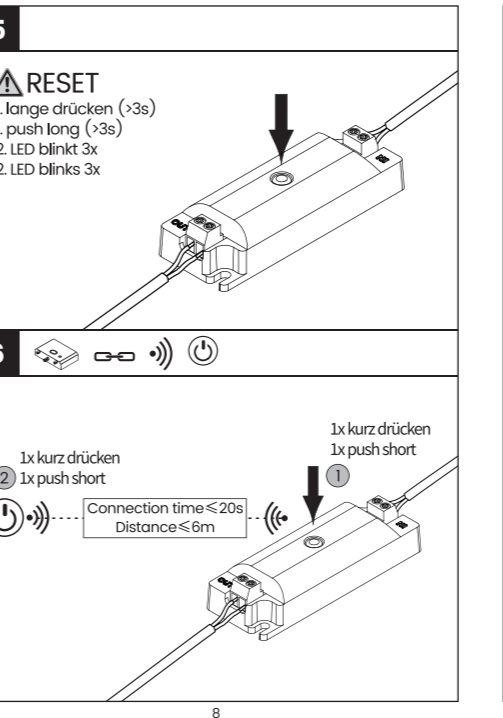
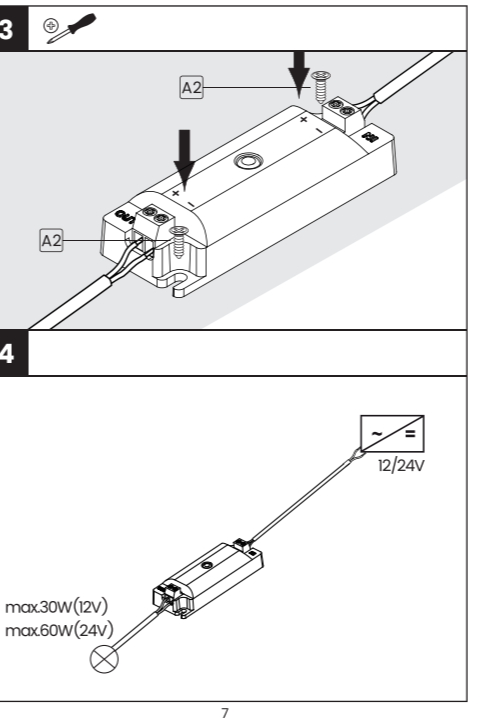
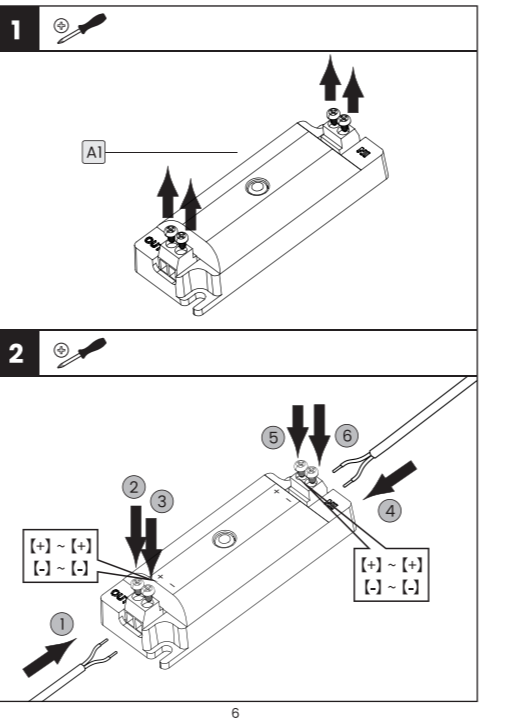
DE: Die Steuereinheit CB3000 kann nur monochrome Leuchten synchron steuern.
*Die Steuereinheit CB3000 kann mit den VoxAura Netzteilen ID4002 / ID2002 und VoxAura LED-Leuchten verbunden werden, wobei zu beachten ist, dass die Schutzart der Steuereinheit CB3000 nur IP20 ist. Unter Beachtung der technischen Spezifikationen kann die Steuereinheit CB3000 auch mit anderen Netzteilen / LED-Leuchten kompatibel sein. Wir bitten allerdings um Beachtung, dass wir bei Verwendung der Steuereinheit CB3000 mit Netzteilen / LED-Leuchten anderer Hersteller keinerlei Gewährleistung, Haftung oder Garantie übernehmen.
Die Steuereinheit kann nur mit kabellosen Sensorschaltern oder Fernbedienung gesteuert werden.

EN: The control unit CB3000 can only control monochrome lights synchronously.
*The control unit CB3000 can be connected to the VoxAura drivers ID4002 / ID2002 and VoxAura LED-lights, whereby it should be noted that the degree of protection of the control unit CB3000 is only IP20. The control unit CB3000 can also be compatible with other drivers / LED-lights, if the technical specifications are observed. Please note, however, that we do not accept any warranty, liability or guarantee when using the control unit CB3000 with drivers / LED-lights from other manufacturers.
The control unit can only be controlled by smart sensor switches or remote control.

FR: L'unité de commande CB3000 ne peut contrôler que des luminaires monochromes de manière synchronisée.
*L'unité de commande CB3000 peut être connectée aux alimentations VoxAura ID4002 / ID2002 et aux luminaires LED VoxAura, étant entendu que la classe de protection de l'unité de commande CB3000 est seulement IP20. Sous réserve du respect des spécifications techniques, l'unité de commande CB3000 peut également être compatible avec d'autres alimentations / luminaires LED. Veuillez toutefois noter que nous n'acceptons aucune garantie, responsabilité ou assurance en cas d'utilisation de l'unité de commande CB3000 avec des alimentations / luminaires LED d'autres fabricants.
L'unité de commande ne peut être contrôlée que par des interrupteurs capteurs sans fil ou par télécommande.

ES: La unidad de control CB3000 solo puede controlar luminarias monocromáticas de forma sincronizada.
*La unidad de control CB3000 puede conectarse a las fuentes de alimentación VoxAura ID4002 / ID2002 y a las luminarias LED VoxAura, teniendo en cuenta que la clase de protección de la unidad de control CB3000 es únicamente IP20. Cumpliendo con las especificaciones técnicas, la unidad de control CB3000 también puede ser compatible con otras fuentes de alimentación / luminarias LED. Sin embargo, tengo en cuenta que no aceptamos ninguna garantía, responsabilidad ni cobertura cuando se utilice la unidad de control CB3000 con fuentes de alimentación / luminarias LED de otros fabricantes.
La unidad de control solo puede manejarse mediante interruptores sensores inalámbricos o mando a distancia.

IT: L'unità di controllo CB3000 può controllare solo apparecchi di illuminazione monocromatici in modo sincrono.
*L'unità di controllo CB3000 può essere collegata agli alimentatori VoxAura ID4002 / ID2002 e alle lampade LED VoxAura, precisando che la classe di protezione dell'unità di controllo CB3000 è solo IP20. Nel rispetto delle specifiche tecniche, l'unità di controllo CB3000 può essere compatibile anche con altri alimentatori / lampade LED. Si prega tuttavia di notare che non accettiamo alcuna garanzia, responsabilità o copertura in caso di utilizzo dell'unità di controllo CB3000 con alimentatori / lampade LED di altri produttori.
L'unità di controllo può essere comandata solo da interruttori sensore wireless o da telecomando.



•Eingangsspannung betrieben wird. Eine Überlastung kann zu Schäden am Produkt führen und stellt eine Brandgefahr dar.
•Produktkomponenten nie öffnen oder modifizieren. Keine Fremdkörper in Öffnungen von Produktkomponenten einführen. Gefahr von Stromschlag bzw. Kurzschluss.
•Produktkomponenten nie Feuchtigkeit aussetzen sowie von Hitze, scharfen Kanten und beweglichen Teilen fernhalten.
•Die Steuereinheit und die Anschlusskabel dürfen bei der Montage nicht beschädigt werden.
•Produkt nie am Kabel tragen.

Technische Daten:
•Frequenzbereich: 2,4 GHz ISM
•max. Sendeleistung: 6,5 dBm

EU-Konformitätserklärung:
Hiermit erklärt VoxAura GmbH, dass der Funkanlage Typ Steuereinheit 110.20.01.001 der Richtlinie 2014/53/EU entspricht. Der vollständige Text der EU-Konformitätserklärung ist unter der folgenden Internetadresse verfügbar: <https://www.voxaura.ai/cb3000-doc.html>

ENGLISH

WARNING:
Please always observe the national regulations for the installation and operation of electrical appliances!
Read the instructions before starting installation and commissioning. Failure to do so may result in electric shock, fire and injury. Also read the instructions for the drivers and LED-lights! Keep the instructions after installation and pass them on to the user.

Intended use:
VoxAura control units are intended for:
• use with VoxAura system accessories
• controlling monochrome LED-lights
• use with wireless smart sensor switches or remote control
• installation and use in compliance with the technical specifications of the product. (see rating plate)
• use in dry indoor areas (IP20).

Non-intended use:
• Do not connect any other products to the control unit.
• Do not use in damp or dusty environments.

General safety instructions:
• Before connecting, check the control unit for damage. Never

Cleaning and maintenance:
• Cleaning and maintenance must be carried out with the power disconnected.
• Clean product components with a soft, dry and lint-free cloth. Do not use chemical cleaners, abrasive cleaners or liquids.
• The product does not contain any parts that can be repaired by the user. In the event of a defect, the entire assembly must be replaced by a qualified specialist.

Technical data:
• Frequency: 2,4 GHz ISM
• max. transmitting power: 6,5 dBm

EU declaration of conformity:
Hereby, VoxAura GmbH, declares that the radio equipment type control unit 110.20.01.001 is in compliance with Directive 2014/53/EU.
The full text of the EU declaration of conformity is available at the following internet address:
<https://www.voxaura.ai/cb3000-doc.html>

FRANÇAIS

AVERTISSEMENT:
Veuillez toujours respecter les réglementations nationales concernant l'installation et l'utilisation des appareils électriques ! Lisez les instructions avant de commencer l'installation et la mise en service. Le non-respect de ces consignes peut entraîner un choc électrique, un incendie ou des blessures. Lisez également les instructions relatives aux alimentations et aux lampes LED !
Conservez les instructions après l'installation et transmettez-les à l'utilisateur.

Utilisation prévue:
Les unités de commande VoxAura sont prévues pour :

• une utilisation avec les accessoires du système VoxAura.
• le contrôle de lampes LED monochromes.
• une utilisation avec des interrupteurs à capteur intelligent sans fil ou des télécommandes.
• une installation et une utilisation conformes aux spécifications techniques du produit (voir plaque signalétique).
• une utilisation dans des locaux secs à l'intérieur (IP20).

Utilisation non prévue:
• Ne connectez aucun autre produit à l'unité de commande.
• Ne pas utiliser dans des environnements humides ou poussiéreux.

Consignes générales de sécurité:
• Avant de raccorder, vérifiez que l'unité de commande n'est pas endommagée. Ne jamais installer / utiliser une unité de commande endommagée.
• Tenir l'unité de commande éloignée des enfants et des animaux domestiques.
• Les composants des systèmes VoxAura sont parfaitement adaptés les uns aux autres. Pour garantir la sécurité et le bon fonctionnement, l'unité de commande VoxAura ne doit être connectée et utilisée qu'avec des composants VoxAura.

Sécurité électrique:
• Assurez-vous que l'unité de commande est utilisée uniquement avec la tension d'alimentation spécifiée. Une surcharge peut endommager le produit et présenter un risque d'incendie.
• Ne jamais ouvrir ni modifier les composants du produit. Ne pas introduire de corps étrangers dans les ouvertures des composants. Risque de choc électrique ou de court-circuit.
• Le produit ne contient aucune pièce réparable par l'utilisateur. En cas de défaut, l'ensemble complet doit être remplacé par un spécialiste qualifié.

Données techniques:
• Plage de fréquences : 2,4 GHz ISM
• Puissance d'émission max. : 6,5 dBm

Déclaration UE de conformité:
Le soussigné, VoxAura GmbH, déclare que l'équipement radioélectrique du type unité de commande 110.20.01.001 est

Nettoyage et entretien:
• Le nettoyage et l'entretien doivent être effectués hors tension.
• Nettoyez les composants avec un chiffon doux, sec et non pelucheux. Ne pas utiliser de nettoyants chimiques, de produits abrasifs ou de liquides.
• Le produit ne contient aucune pièce réparable par l'utilisateur. En cas de défaut, l'ensemble complet doit être remplacé par un spécialiste qualifié.

Instructions générales de sécurité:
• Avant de connecter, vérifiez que l'unité de commande n'est endommagée. Ne jamais installer / utiliser une unité de commande endommagée.
• Ne pas ouvrir ni modifier les composants du produit. Ne pas introduire de corps étrangers dans les ouvertures des composants. Risque de choc électrique ou de court-circuit.
• Le produit ne contient aucune pièce réparable par l'utilisateur. En cas de défaut, l'ensemble complet doit être remplacé par un spécialiste qualifié.

Limpieza y mantenimiento:
• La limpieza y el mantenimiento deben realizarse con la

conforme à la directive 2014/53/UE.
Le texte complet de la déclaration UE de conformité est disponible à l'adresse internet suivante:
<https://www.voxaura.ai/cb3000-doc.html>

ESPAÑOL

ADVERTENCIA:
Respete siempre las normativas nacionales para la instalación y el uso de aparatos eléctricos.
Lea las instrucciones antes de comenzar la instalación y la puesta en marcha. No hacerlo puede provocar descargas eléctricas, incendios o lesiones. Lea también las instrucciones de los controladores y las lámparas LED. Conserve las instrucciones después de la instalación y entréguelas al usuario.

Uso previsto:
Las unidades de control VoxAura están destinadas a:
• uso con accesorios del sistema VoxAura
• control de lámparas LED monocromáticas.
• uso con interruptores de sensor inteligente inalámbricos o mandos a distancia.
• instalación y uso de acuerdo con las especificaciones técnicas del producto (ver placa de características).
• uso en interiores secos (IP20).

Nettoyage et entretien:
• Le nettoyage et l'entretien doivent être effectués hors tension.
• Nettoyez les composants avec un chiffon doux, sec et non pelucheux. Ne pas utiliser de nettoyants chimiques, de produits abrasifs ou de liquides.
• Le produit ne contient aucune pièce réparable par l'utilisateur. En cas de défaut, l'ensemble complet doit être remplacé par un spécialiste qualifié.

Instalación y uso:
• La instalación solo debe ser realizada por personal cualificado.
• Todos los componentes del producto deben instalarse con la alimentación desconectada.
• Evitar el esfuerzo mecánico sobre los componentes electrónicos y los puntos de conexión.

para funcionar conjuntamente. Para garantizar la seguridad y la funcionalidad, la unidad de control VoxAura solo debe conectarse y operarse con componentes VoxAura.

Seguridad eléctrica:
• Asegúrese de que la unidad de control solo se utilice con el voltaje de entrada especificado. Una sobrecarga puede dañar el producto y representar un riesgo de incendio.
• No abrir ni modificar los componentes del producto. No introducir cuerpos extraños en las aberturas de los componentes. Riesgo de descarga eléctrica o cortocircuito.
• No exponer los componentes del producto a la humedad y mantenerlos alejados del calor, bordes afilados y partes móviles.
• La unidad de control y los cables de conexión no deben dañarse durante la instalación.
• No transportar nunca el producto por el cable.

Datos técnicos:
• Rango de frecuencias: 2,4 GHz ISM
• Potencia máxima de transmisión: 6,5 dBm

Declaración UE de conformidad:
Por la presente, VoxAura GmbH, declara que el tipo de equipo radioeléctrico unidad de control 110.20.01.001 es conforme con la Directiva 2014/53/UE.
El texto completo de la declaración UE de conformidad está disponible en la dirección Internet siguiente:
<https://www.voxaura.ai/cb3000-doc.html>

ITALIANO

AVVERTENZA:
Cesare sempre le normative nazionali per l'installazione e l'uso degli apparecchi elettrici.
Leggere le istruzioni prima di iniziare l'installazione e la messa in servizio. La mancata osservanza può causare scosse elettriche, incendi o lesioni. Leggere anche le istruzioni per gli alimentatori e le lampade a LED! Conservare le istruzioni dopo l'installazione e consegnarle all'utente.

Instalación y uso:
• La instalación solo debe ser realizada por personal cualificado.
• Todos los componentes del producto deben instalarse con la alimentación desconectada.
• Evitar el esfuerzo mecánico sobre los componentes electrónicos y los puntos de conexión.

alimentación desconectada.
• Limpiar los componentes del producto con un paño suave, seco y sin pelusa. No utilizar limpiadores químicos, limpiadores abrasivos o líquidos.
• El producto no contiene piezas que el usuario pueda reparar. En caso de fallo, el conjunto completo debe ser sustituido por personal cualificado.

Dati tecnici:
• Rango de frecuencias: 2,4 GHz ISM
• Potencia máxima de transmisión: 6,5 dBm

Déclaration UE de conformité:
Par la présente, VoxAura GmbH, déclare que le type de équipement radioélectrique unité de contrôle 110.20.01.001 est conforme avec la Directive 2014/53/UE.
Le texte complet de la déclaration UE de conformité est disponible en la direction Internet suivante:
<https://www.voxaura.ai/cb3000-doc.html>

Instalazione e utilizzo:
• L'installazione e l'utilizzo devono essere effettuati solo da personale qualificato.
• Tutti i componenti del prodotto devono essere installati con l'alimentazione disinnescata.
• Pulire i componenti con un panno morbido, asciutto e privo di lanugine. Non utilizzare detersivi chimici, abrasivi o liquidi.
• Il prodotto non contiene parti riparabili dall'utente. In caso di guasto, l'intero gruppo deve essere sostituito da personale qualificato.

Instalación y uso:
• La instalación solo debe ser realizada por personal cualificado.
• Todos los componentes del producto deben instalarse con la alimentación desconectada.
• Evitar el esfuerzo mecánico sobre los componentes electrónicos y los puntos de conexión.

• installazione e utilizzo conformi alle specifiche tecniche del prodotto (vedere la targhetta).
• uso in ambienti interni asciutti (IP20).

Uso non previsto:
• Non collegare altri prodotti all'unità di controllo.
• Non utilizzare in ambienti umidi o polverosi.

Istruzioni per la sicurezza:
• Prima del collegamento, verificare che l'unità di controllo non sia danneggiata. Non installare / utilizzare un'unità di controllo danneggiata.
• Tenere l'unità di controllo lontano da bambini e animali domestici.
• I componenti dei sistemi VoxAura sono ottimizzati per funzionare insieme. Per garantire sicurezza e funzionalità, l'unità di controllo VoxAura deve essere collegata e utilizzata solo con componenti VoxAura.

Seguridad eléctrica:
• Assicurarsi che l'unità di controllo venga utilizzata solo con la tensione di ingresso specificata. Un sovraccarico può danneggiare il prodotto e rappresentare un pericolo di incendio.
• Non aprire o modificare i componenti del prodotto. Non inserire corpi estranei nelle aperture dei componenti. Rischio di scosse elettriche o cortocircuito.
• Non esporre i componenti del prodotto all'umidità e tenerli lontani da calore, spigoli vivi e parti in movimento.
• L'unità di controllo e i cavi di collegamento non devono essere danneggiati durante l'installazione.
• Non trasportare mai il prodotto per il cavo.

Instalación y uso:
• La instalación solo debe ser realizada por personal cualificado.
• Todos los componentes del producto deben instalarse con la alimentación desconectada.
• Evitar el esfuerzo mecánico sobre los componentes electrónicos y los puntos de conexión.

• Installare e fissare i cavi in modo che non vengano sfilacciati o danneggiati.
• I cavi devono essere ispezionati visivamente regolarmente e sostituiti immediatamente in caso di danni.

Istruzioni per l'installazione:
• L'installazione deve essere effettuata solo da personale qualificato.
• Tutti i componenti del prodotto devono essere installati con l'alimentazione disinnescata.
• Pulire i componenti con un panno morbido, asciutto e privo di lanugine. Non utilizzare detersivi chimici, abrasivi o liquidi.
• Il prodotto non contiene parti riparabili dall'utente. In caso di guasto, l'intero gruppo deve essere sostituito da personale qualificato.

Dati tecnici:
• Gamma di frequenza: 2,4 GHz ISM
• Potenza massima di trasmissione: 6,5 dBm

Dichiarazione di conformità UE:
Il fabbricante, VoxAura GmbH, dichiara che il tipo di apparecchiatura radio unità di controllo 110.20.01.001 è conforme alla direttiva 2014/53/UE.
Il testo completo della dichiarazione di conformità UE è disponibile al seguente indirizzo Internet:
<https://www.voxaura.ai/cb3000-doc.html>

Instalación y uso:
• La instalación solo debe ser realizada por personal cualificado.
• Todos los componentes del producto deben instalarse con la alimentación desconectada.
• Evitar el esfuerzo mecánico sobre los componentes electrónicos y los puntos de conexión.

FCC Statement

This device complies with part 15 of the FCC Rules. Operation is subject to the following two conditions: (1) This device may not cause harmful interference, and (2) this device must accept any interference received, including interference that may cause undesired operation.

This equipment should be installed and operated with minimum distance of 20 cm between the radiator and your body.

NOTE: This equipment has been tested and found to comply with the limits for a Class B digital device, pursuant to part 15 of the FCC Rules. These limits are designed to provide reasonable protection against harmful interference in a residential installation. This equipment generates, uses and can radiate radio frequency energy and, if not installed and used in accordance with the instructions, may cause harmful interference to radio communications. However, there is no guarantee that interference will not occur in a particular installation. If this equipment does cause harmful interference to radio or television reception, which can be determined by turning the equipment off and on, the user is encouraged to try to correct the interference by one or more of the following measures:
---Reorient or relocate the receiving antenna.
---Increase the separation between the equipment and receiver.
---Connect the equipment into an outlet on a circuit different from that to which the receiver is connected.
---Consult the dealer or an experienced radio/TV technician for help.

Modifications: Any changes or modifications not expressly approved by the grantee of this device could void the user's authority to operate the device.

Modifications: Any changes or modifications not expressly approved by the grantee of this device could void the user's authority to operate the device.

DEUTSCH

WARNUNG
Bitte beachten Sie grundsätzlich die nationalen Bestimmungen zur Montage und zum Betrieb elektrischer Geräte!
Die Anleitung vor Beginn der Montage und vor Inbetriebnahme lesen. Nichtbeachtung kann zu elektrischem Schock, Bränden und Verletzungen führen. Ebenfalls die Anleitungen der Netzteile und LED-Leuchten lesen! Die Anleitung nach Montage aufbewahren und an den Benutzer weitergeben.

Bestimmungsgemäße Verwendung
VoxAura Steuereinheiten sind bestimmt zur:
• Verwendung mit VoxAura Systemzubehör.
• Steuerung monochromer LED-Leuchten.
• Verwendung mit kabellosen Schaltern oder Fernbedienung.
• der Montage und Verwendung unter Beachtung der technischen Spezifikationen des Produktes. (s. Typenschild (IP20)).
• Verwendung in trockenen Innenräumen (IP20).

Bestimmungswidrige Verwendung:
• Keine anderen Produkte an die Steuereinheit anschließen.
• Keine Verwendung in feuchter oder staubiger Umgebung.

Allgemeine Sicherheitshinweise:
• Vor dem Anschluss ist die Steuereinheit auf Beschädigungen zu überprüfen. Beschädigte Steuereinheit nie montieren / verwenden.
• Halten Sie die Steuereinheit von Kindern und Haustieren fern.
• Die Komponenten der VoxAura Systeme sind optimal aufeinander abgestimmt. Um die Sicherheit und Funktionalität zu gewährleisten, dürfen VoxAura Steuereinheiten nur mit VoxAura Systemzubehör verbunden und betrieben werden.

Elektrische Sicherheit:
• Stellen Sie sicher, dass die Steuereinheit nur mit der angegebenen

